



MINDSTORMS[®]

NXT

BOUW EN PROGRAMMEER ROBOTS DIE DOEN WAT JIJ WILT!

Gebruikersgids

WELKOM IN DE WERELD VAN LEGO® MINDSTORMS®

Gefeliciteerd met je nieuwe LEGO® MINDSTORMS® NXT robotset. Nu kun je robots bouwen en programmeren die doen wat jij wilt!



Bedenken en bouwen

Met je MINDSTORMS NXT kun je duizenden robots bouwen. Intelligente robots die zien, horen, praten, voelen en bewegen. Geavanceerde robots die je met je mobiele telefoon kunt regelen. Coole robots die je kamer bewaken en karweitjes opknappen. Als je het kunt dromen kun je het bouwen.



Bouw. Programmeer. Go!

Een MINDSTORMS robot creëren is niet moeilijk. Bouw de robot met je LEGO elementen. Programmeer hem met de eenvoudige software en ontdek hoe je robot tot leven komt. Voor je eerste robotavontuur kun je het snelbouwmodel uitproberen, dat je binnen 30 minuten kunt bouwen en programmeren.

Slimme technologie

Je MINDSTORMS NXT set bevat de nieuwste robottechnologie: een geavanceerd 32-bit programmeerbare microcontroller; op icoon gebaseerde drag en drop programmeersoftware en interactieve uitdagingen; slimme sensors en Interactieve Servomotoren; draadloze Bluetooth en USB verbindingen. In feite alle slimme technologieën die je nodig hebt om je droomrobot te bouwen.

MINDSTORMS.com

Je maakt nu deel uit van de worldwide LEGO MINDSTORMS community. Log in op MINDSTORMS.com en haal nog meer robotuitdagingen. Download programma's, geluidseffecten en andere gave spullen. Deel je uitvindingen en wissel tips en trucs uit met andere MINDSTORMS gebruikers. www.MINDSTORMS.com is jouw nieuwe robot hotspot.



Nog meer wetenswaardigheden

In deze Gebruikersgids kun je meer te weten komen over de technologie en de vele spannende features van je MINDSTORMS set.

Veel plezier bij het bouwen van je eigen verbazingwekkende robots!

Het LEGO MINDSTORMS team.

INHOUD

INLEIDING

Bouw. Programmeer. Go!..... 4

NXT TECHNOLOGIE

NXT technologie overzicht 6

De NXT technologie aansluiten 8

Over de NXT 10

De batterijen in je NXT installeren..... 12

NXT hoofdmenu 13

NXT iconen..... 20

Tastsensor..... 22

Geluidssensor 23

Lichtsensoren 24

Ultrasone sensor 25

Interactieve servomotoren 26

Bluetooth gebruiken 28

SOFTWARE

Systeemeisen..... 38

De software installeren 38

Je eerste programma 40

Software gebruikersinterface 42

Het Robo Center 44

De programmeeromgeving..... 45

Het configuratiescherm..... 47

De controller 47

LEGO STENEN

Elementenoverzicht 48

Bouwaanwijzingen..... 49

Testplaat 72

NUTTIGE INFORMATIE

Fouten verhelpen 74

BOUW. PROGRAMMEER. GO!



Bouwen

Bouw een robot. Je vindt bouw instructies in deze Gebruikershandleiding, in de software of op www.MINDSTORMS.com. Of je kunt je fantasie gebruiken en je eigen unieke robot bouwen.



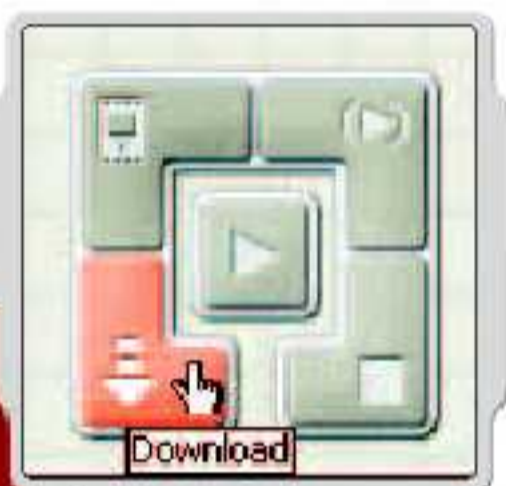
Programmeren

Bouw en programmeer robots die doen wat jij wilt. Gebruik de LEGO® MINDSTORMS® NXT Software om een programma te maken. Download het programma naar de NXT met behulp van de USB kabel of de draadloze Bluetooth verbinding.



Snel aan de slag

Gebruik de Quick Startkit om je eerste MINDSTORMS ervaring op te doen. In de Quick Startkit vind je alles wat je nodig hebt voor een geweldige start. Je hebt maar enkele minuten nodig om je eerste MINDSTORMS robot te creëren, te testen en om leuke reacties te ontvangen.



Go!

Start het programma en zie hoe je robot tot leven komt.

NXT TECHNOLOGIE OVERZICHT

De NXT

De NXT is een intelligente, computergestuurde LEGO® steen en het brein van de MINDSTORMS® robot.



Tastsensor

Hiermee kan de robot zijn omgeving voelen en erop reageren.



Geluidssensor

Hiermee kan de robot een geluid horen en erop reageren.



Lichtsensoren

Hiermee kan de robot licht en kleuren ontdekken.





Interactieve servomotoren

Zorgen ervoor dat de robot met precisie beweegt.



Ultrasonische sensor

Hiermee kan de robot "zien", afstanden naar een voorwerp meten en op een beweging reageren.



Standaard poortinstellingen voor sensors en motoren

Om je robot correct te kunnen laten werken, moeten de sensors en motoren op specifieke input- en outputpoorten aangesloten worden. Dit zijn de standaard poortinstellingen:

Inputpoorten

Poort 1: Tastsensor

Poort 2: Geluidssensor

Poort 3: Lichtsensor

Poort 4: Ultrasonische sensor

Outputpoorten

Poort A: Motor voor een extra functie

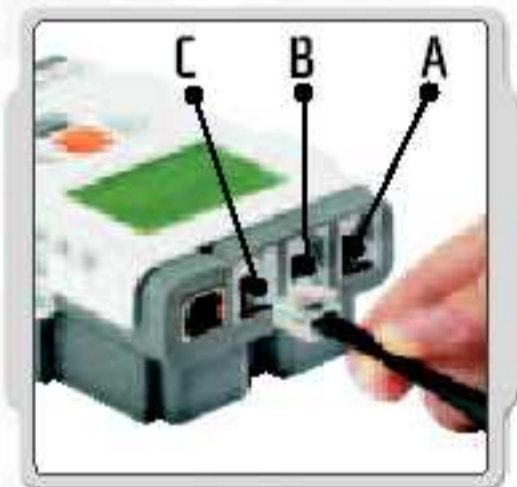
Poort B: Motor voor beweging

Poort C: Motor voor beweging

De NXT TECHNOLOGIE AANSLUITEN

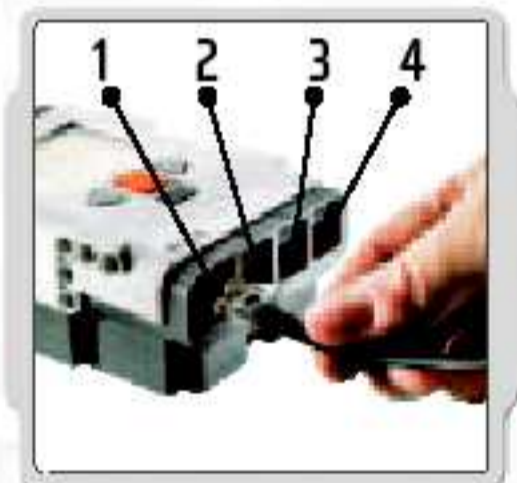


NB: ALLE zwarte 6-draads kabels zijn in zowel input- als outputpoorten, sensors en motoren te gebruiken. Werksensors **MOETEN** op de inputpoorten (1-4) en motoren **MOETEN** op de outputpoorten (A-C) bevestigd worden.



Motoren aansluiten

Gebruik een van de zwarte 6-draads kabels om een motor op de NXT aan te sluiten. Zet het ene uiteinde van de kabel op de motor en het andere op een van de NXT outputpoorten (A, B, of C).



Sensors aansluiten

Gebruik een van de zwarte 6-draads kabels om een sensor op de NXT aan te sluiten. Zet het ene uiteinde van de kabel op de sensor en het andere op een van de NXT inputpoorten (1, 2, 3, of 4).



Downloaden en uploaden

Met de USB poort en draadloze Bluetooth aansluiting kun je data tussen je computer en de NXT downloaden en uploaden. Als je computer een Bluetooth feature bezit, kun je programma's zonder een USB kabel naar de NXT downloaden. Als je computer geen Bluetooth feature bezit, moet je een USB kabel gebruiken of een Bluetooth USB dongle op je computer installeren. NB: (Lees meer over draadloze Bluetooth communicatie op pag. 28).



De NXT op een pc aansluiten met een USB kabel

Zet de NXT aan.



Controleer dat de LEGO® MINDSTORMS® NXT software geïnstalleerd is voordat je de NXT op je pc aansluit (zie pag. 38).



De pc en de NXT met de USB kabel verbinden.

Wanneer de pc de NXT identificeert, zal hij de installatie van de LEGO MINDSTORMS NXT software automatisch afmaken.

De USB aansluiting moet door een volwassene, of onder toezicht van een volwassene, worden gemaakt.



De NXT op een Macintosh aansluiten met een USB kabel

Controleer dat de LEGO MINDSTORMS NXT Software geïnstalleerd is voordat je de NXT op je Macintosh aansluit (zie pag. 38).

Zet je NXT aan.

Sluit de USB kabel op de NXT aan.

Sluit de USB kabel op de Macintosh aan en je kunt beginnen.

OVER DE NXT

De NXT is het brein van een MINDSTORMS® robot. Het is een intelligente, computergestuurde LEGO® steen die een MINDSTORMS robot tot leven brengt en verschillende handelingen laat uitvoeren. Let erop dat alle tekst op het NXT display in het Engels is.

Motoren poorten

De NXT heeft drie outputpoorten voor het aansluiten van motoren. Om de motor te laten werken, moeten de motoren op poort A, B of C aangesloten worden.

Bluetooth icoon

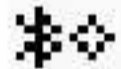
De Bluetooth icoon toont de actuele status van draadloze Bluetooth aansluitingen. Als er geen Bluetooth icoon getoond wordt, staat de Bluetooth UIT.



Bluetooth staat AAN maar je NXT is niet zichtbaar voor andere Bluetooth apparaten.



Bluetooth staat AAN en je NXT is zichtbaar voor andere Bluetooth apparaten.



Bluetooth staat AAN en je NXT is op een Bluetooth apparaat aangesloten.

USB icoon

Wanneer je de NXT op een computer met een USB kabel aansluit, zal een USB icoon verschijnen. Als je de USB kabel uitschakelt, zal de icoon verdwijnen.

USB

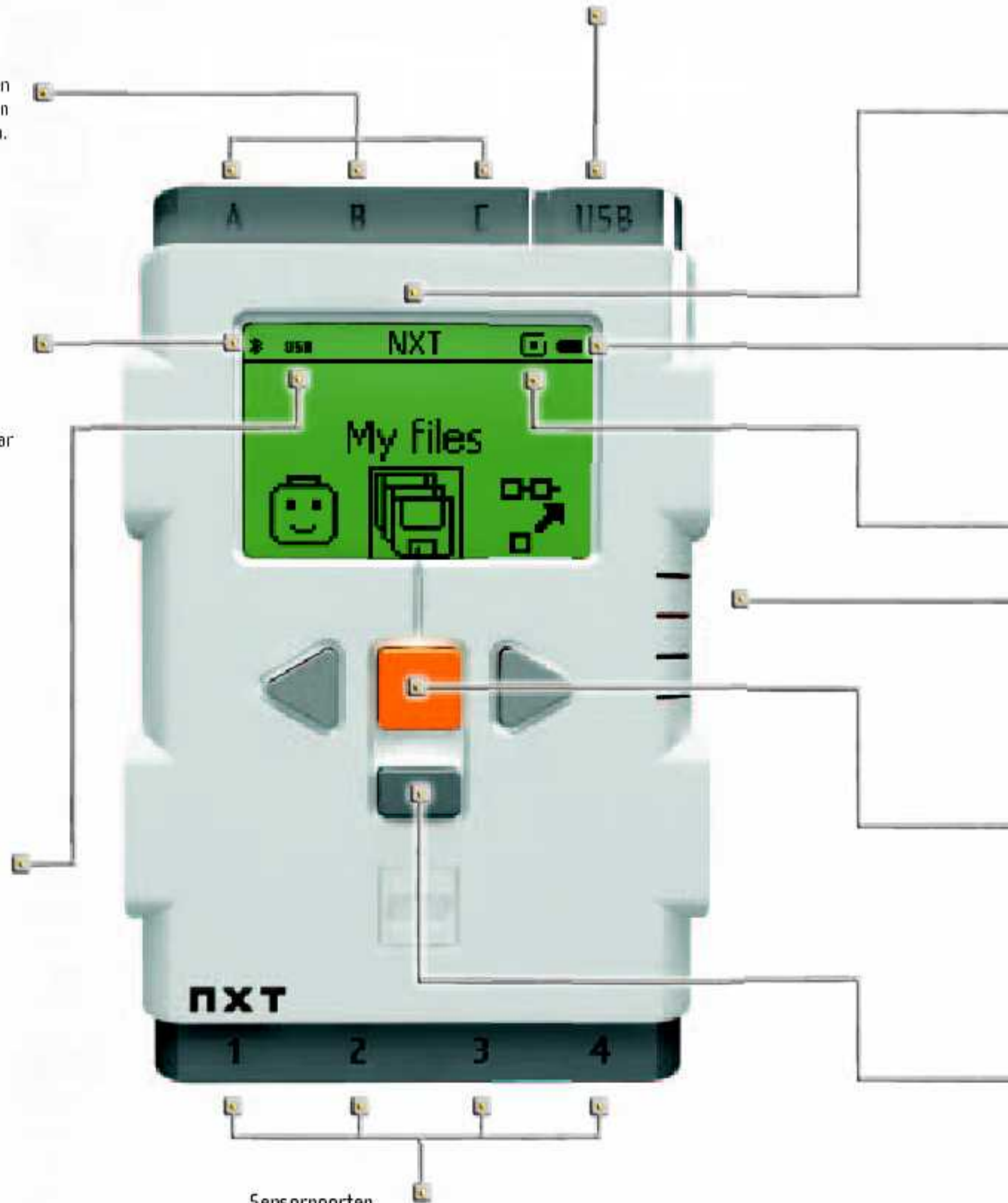
De USB is aangesloten en werkt uitstekend.



De USB is aangesloten maar werkt niet goed.

USB poort

Sluit een USB kabel op de USB poort aan en download programma's van je computer naar de NXT (of upload data van de robot naar je computer). Je kunt ook de draadloze Bluetooth aansluiting voor uploaden en downloaden gebruiken.



Sensorpoorten

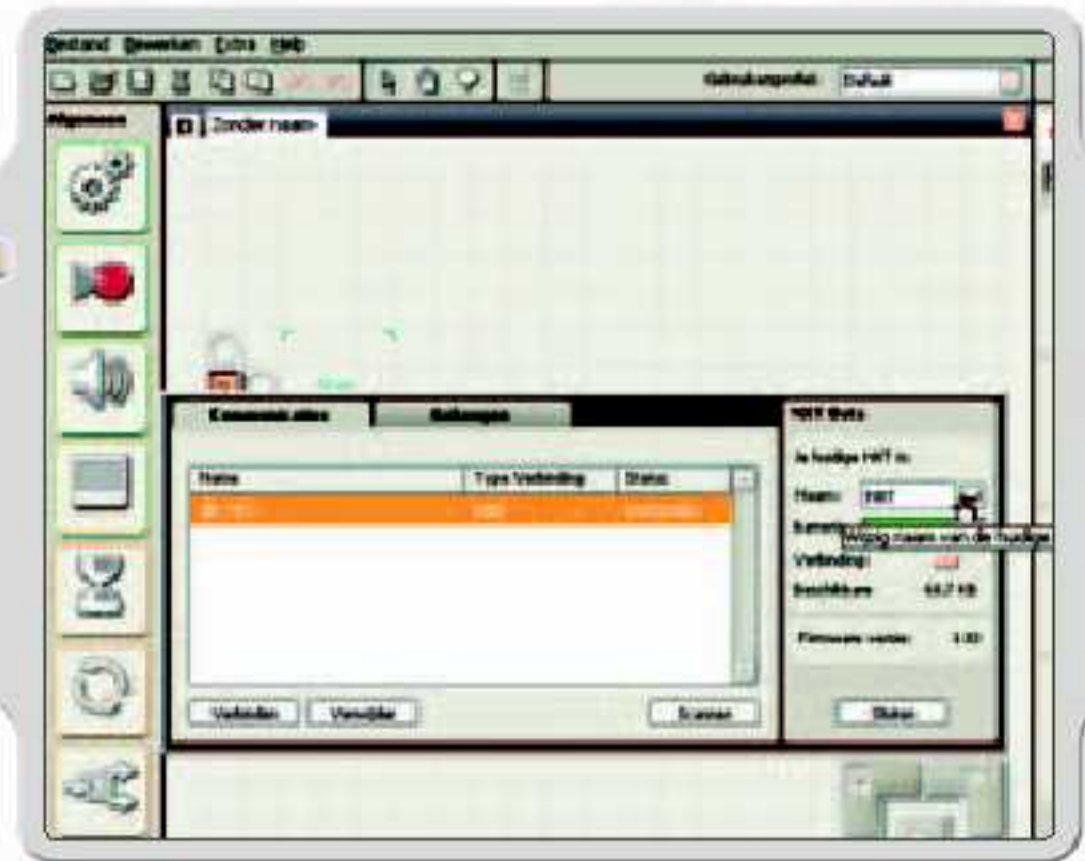
De NXT heeft vier inputpoorten voor het aansluiten van sensors. De sensors moeten op poort 1, 2, 3 of 4 aangesloten worden.

NXT TECHNOLOGIE



De NXT namen geven

Je kunt de naam van je NXT veranderen door naar het NXT venster in de software te gaan. Dit venster is vanaf de Controller toegankelijk. NXT namen mogen hoogstens uit 8 tekens bestaan.



Batterij niveau

De batterij icoon toont het stroomniveau van de NXT. Als de batterij bijna leeg is, zal de batterij icoon gaan knipperen.



In bedrijf icoon

Wanneer je NXT aanstaat, zal de in bedrijf icoon draaien. Als de in bedrijf icoon niet langer ronddraait, is je NXT vastgelopen ("bevroren") en zul je hem moeten resetten (zie pag. 74, Troubleshooting (Problemen oplossen)).

Luidspreker

Maak een programma met echte geluiden en luister er naar als je je programma doorloopt.

NXT knoppen

Oranje knop: Aan/Enter
Lichtgrijze pijlen: Om naar links en rechts in het NXT menu te bewegen.
Donkergrijze knop: Wissen/Terug

Je NXT uitzetten

Druk op de donkergrijze knop totdat dit scherm verschijnt.
Druk op de oranje knop om je NXT uit te zetten; druk op de donkergrijze knop om terug te gaan naar het hoofdmenu.



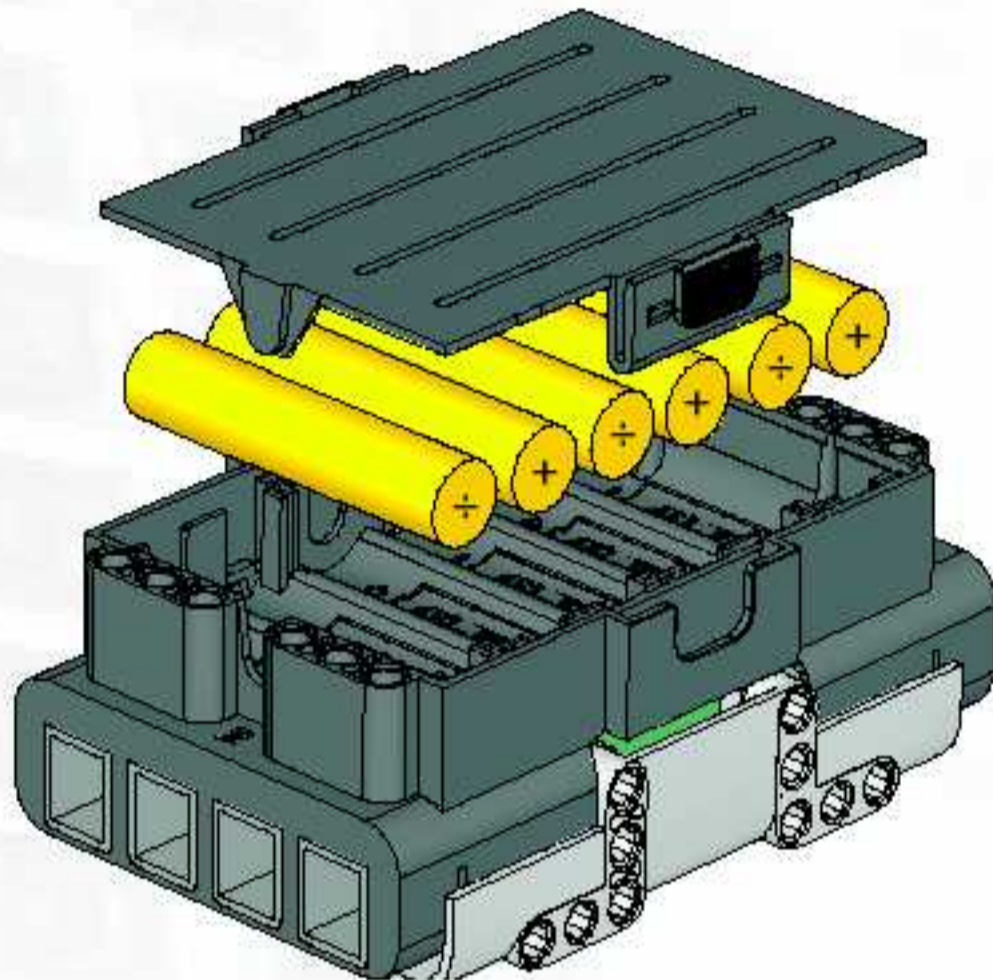
NXT displayopties

Je NXT heeft een heleboel gave features. Lees meer hierover op de navolgende pagina's.

Technische specificaties

- 32-bit ARM7 microcontroller
- 256 Kbytes FLASH, 64 Kbytes RAM
- 8-bit ARM7 microcontroller
- 4 Kbytes FLASH, 512 Kbytes RAM
- Bluetooth draadloze communicatie (Bluetooth Class II V2.0 volgend)
- USB full speed poort (12 Mbit/s)
- 4 inputpoorten, 6-draads kabel digitaal platform (Eén poort bevat een IEC 61158 Type 4/EN 50 170 volgende uitbreidingspoort voor toekomstig gebruik)
- 3 outputpoorten, 6-draads kabel digitaal platform
- 100 x 64 pixel LCD grafisch beeldscherm
- Luidspreker – 8 kHz geluidskwaliteit. Geluidskanaal met 8-bit resolutie en 2 – 16 KHz sample rate.
- Voedingsbron: 6 AA batterijen

DE BATTERIJEN IN JE NXT INSTALLEREN



Batterijtype

- Om goed te kunnen werken heeft de NXT 6 AA/LR6 batterijen nodig.
- Alkaline batterijen worden aanbevolen.
- Opladbare batterijen zijn te gebruiken, maar het vermogen van de NXT kan hierdoor minder worden, waardoor de motoren langzamer zullen bewegen.



Laag batterijvermogen

Wanneer de batterij bijna leeg is, zal dit icoon op het NXT displayscherm verschijnen.

Belangrijke informatie over batterijen

Gebruik nooit verschillende soorten of nieuwe en oude batterijen tegelijkertijd. Verwijder de batterijen altijd als je het product lange tijd niet wilt gebruiken of als de batterijen leeg zijn. Nooit beschadigde batterijen gebruiken. Uitsluitend batterijen van het aanbevolen of overeenkomstige type gebruiken. Leg de batterijen met de polen in de juiste richting. Opladbare batterijen moeten in een voor dit doel bestemde oplader en onder toezicht van een volwassene opnieuw worden opgeladen. Opladbare batterijen kunnen niet in het product worden opgeladen en je mag dit ook niet proberen te doen. Probeer nooit niet-oplaadbare batterijen op te laden. Nooit de batterijhouder kortsluiten.



6x

NXT HOOFDMENU

Mijn bestanden



In het submenu My Files (Mijn bestanden) kun je alle programma's bekijken die je op de NXT gemaakt of van je computer gedownload hebt.

Software files



Software files (Software bestanden)
– programma's die je van je computer gedownload hebt

NXT files



NXT files (NXT bestanden)
– programma's die je op de NXT gemaakt hebt

Sound files



Sound files (Geluidsbestanden)

De bestanden zullen automatisch in de juiste submappen geplaatst worden. Als je een programma download dat een geluidsbestand voor je NXT bevat, zal het programma onder Softwarebestanden gelegd worden, terwijl het geluid onder Geluidsbestanden gelegd wordt. Je kunt bestanden naar andere NXT'en sturen. Meer hierover op pag. 36.

NXT Programma



Je hebt geen computer nodig om je robot te programmeren. Met behulp van het submenu NXT Program (NXT Programma) kun je zonder je computer duizenden verschillende programma's maken.

Probeer dit eenvoudige programma en zie hoe gemakkelijk het is:

Laat de robot heen en weer lopen als de Tastsensor ingedrukt wordt. Eerst zal de robot vooruit lopen totdat de Tastsensor ingedrukt wordt, en dan zal hij achteruit lopen. Wanneer de Tastsensor opnieuw ingedrukt wordt, zal de robot weer vooruit lopen. Dit zal blijven doorgaan totdat je het programma stopt.

Controleer dat je sensors en motoren op de juiste poorten aangesloten zijn.



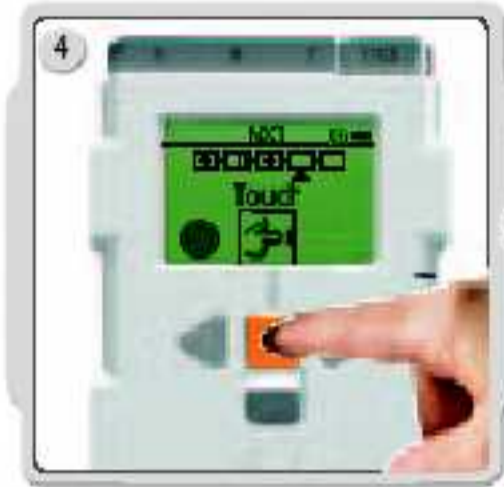
1 Selecteer Forward (Vooruit). Gebruik de pijltjestoetsen om door de keuzen te lopen en druk op de oranje knop (Enter) om je selectie te maken.



2 Selecteer Touch (Tast).



3 Selecteer Backward (Achteruit).



Selecteer Touch [Tast] opnieuw.

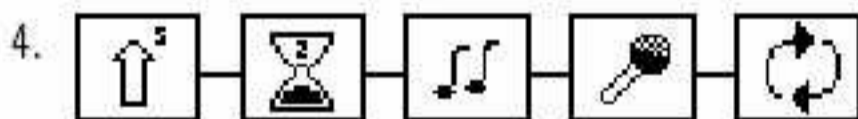
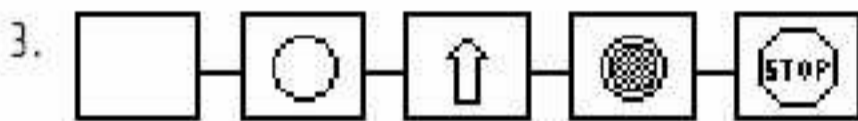
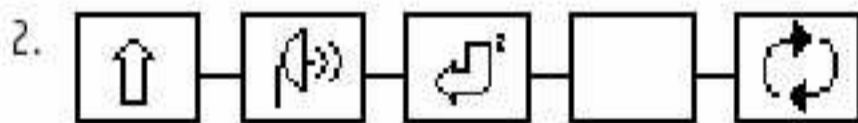
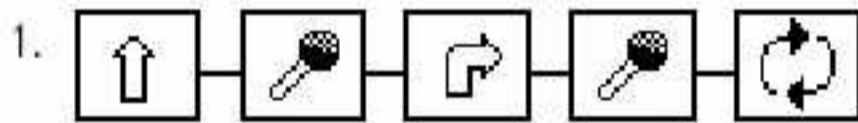


Nu selecteer je of je wilt dat het programma blijft herhalen [loop]. Dit wil zeggen dat het programma steeds van voren af aan zal beginnen totdat je de NXT uitschakelt. Kies Herhalen voor onze kleine test.



Nu kun je het programma laten werken. Selecteer gewoon Run [Werken]!

Probeer deze programma's ook:



Uitproberen



Met het submenu Try Me (Uitproberen) kun je je sensors en motoren op een leuke manier testen.



Sluit de sensors en motoren op de juiste poorten van de NXT aan. Belangrijk: Gebruik de standaard instellingen voor de poorten zoals aangegeven op pag. 7.

Selecteer een programma.

Als je op de oranje (Enter) knop drukt, zul je enkele gekke reacties van de sensors en motoren krijgen.

Probeer andere Try Me (Uitproberen) programma's om andere leuke geluiden te krijgen, afbeeldingen te laten verschijnen of verschillende reacties van je motor uit te proberen.

Je kunt de Try Me bestanden altijd weer wissen en andere instellingen in het submenu Settings (Instellingen) gebruiken.

Tonen



Met het submenu View (Tonen) kun je een snelle test uitvoeren van je sensors en motoren terwijl je de real-time data van elke unit bekijkt:

Sluit de sensor of motor aan die je op de NXT wilt testen – het submenu Tonen (Tonen) zal je helpen de juiste poort of standaard instellingen op pag. 6-7 te selecteren. Selecteer View op het NXT display.



1 Selecteer de icoon van de sensor of motor die je wilt testen. Je kunt alleen van één sensor of motor tegelijk gegevens krijgen.



2 Selecteer de poort waarop de sensor of motor is aangesloten.



3 De data van de sensor of motor zullen op het display verschijnen.

Settings



Met het submenu Settings (Instellingen) kun je de NXT Instellingen, het volume van de luidspreker of de Sleep (Sluimer) stand afstellen. Met dit submenu kun je ook programma's wissen die in het NXT geheugen opgeslagen zijn.



Sleep (Sluimer) stand: Je kunt de NXT instellen om zich zelf na 2, 5, 10, 30 of 60 minuten inactiviteit (de duur waarin hij niet gebruikt wordt) uit te zetten. Je kunt ook de Never (Nooit) instelling kiezen, zodat hij oneindig doorgaat (totdat je hem zelf uitzet). Maar denk eraan dat je batterijen dan sneller leegraken.



Volume wijzigen:
Hier kun je het volume van de NXT luidsprekers aanpassen.

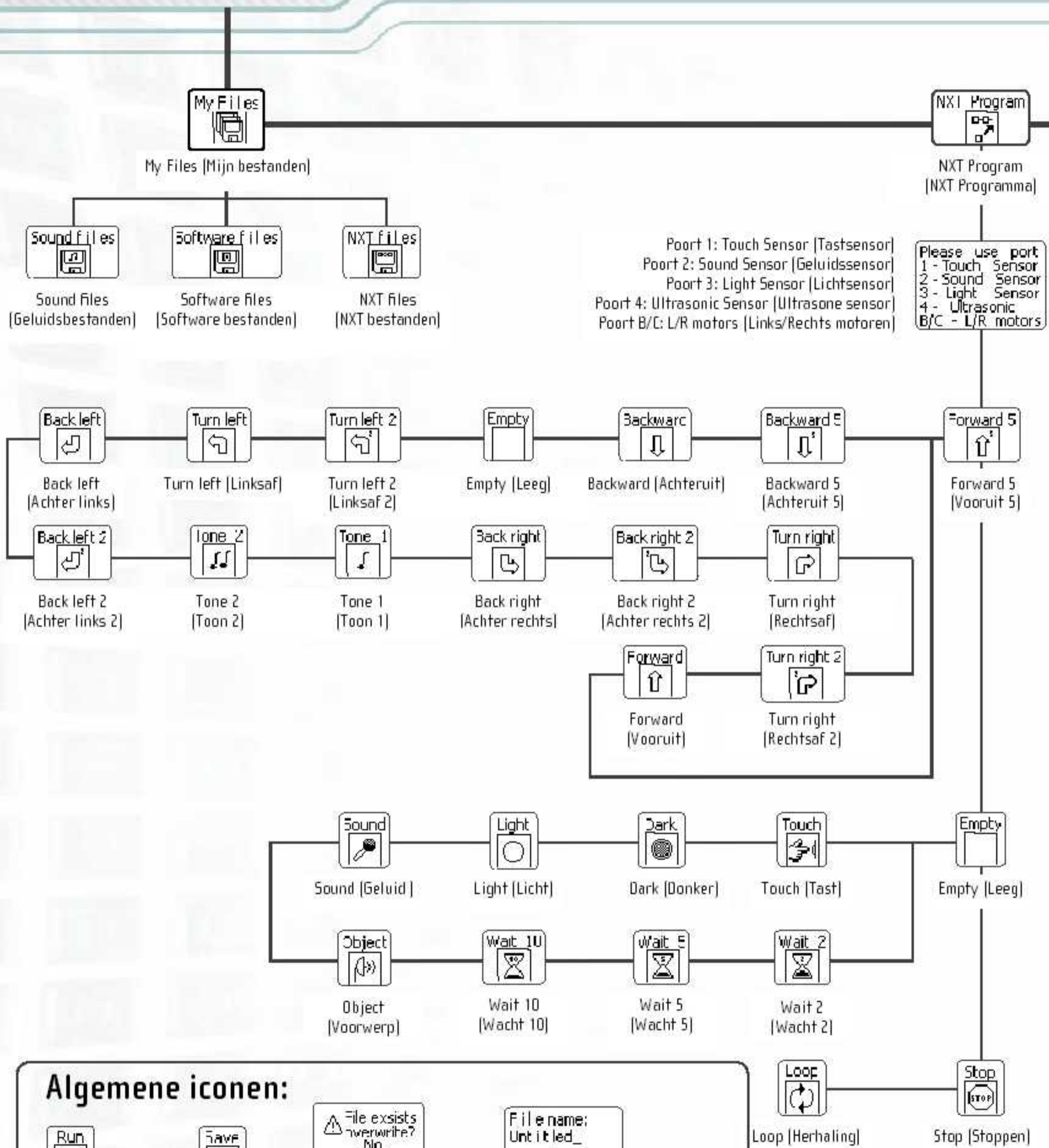


Alle programma's wissen:
Je kunt alle gedownloade programma's in de 3 submappen wissen: software bestanden, NXT bestanden, geluidsbestanden, vanuit het submenu Instellingen.

Bluetooth

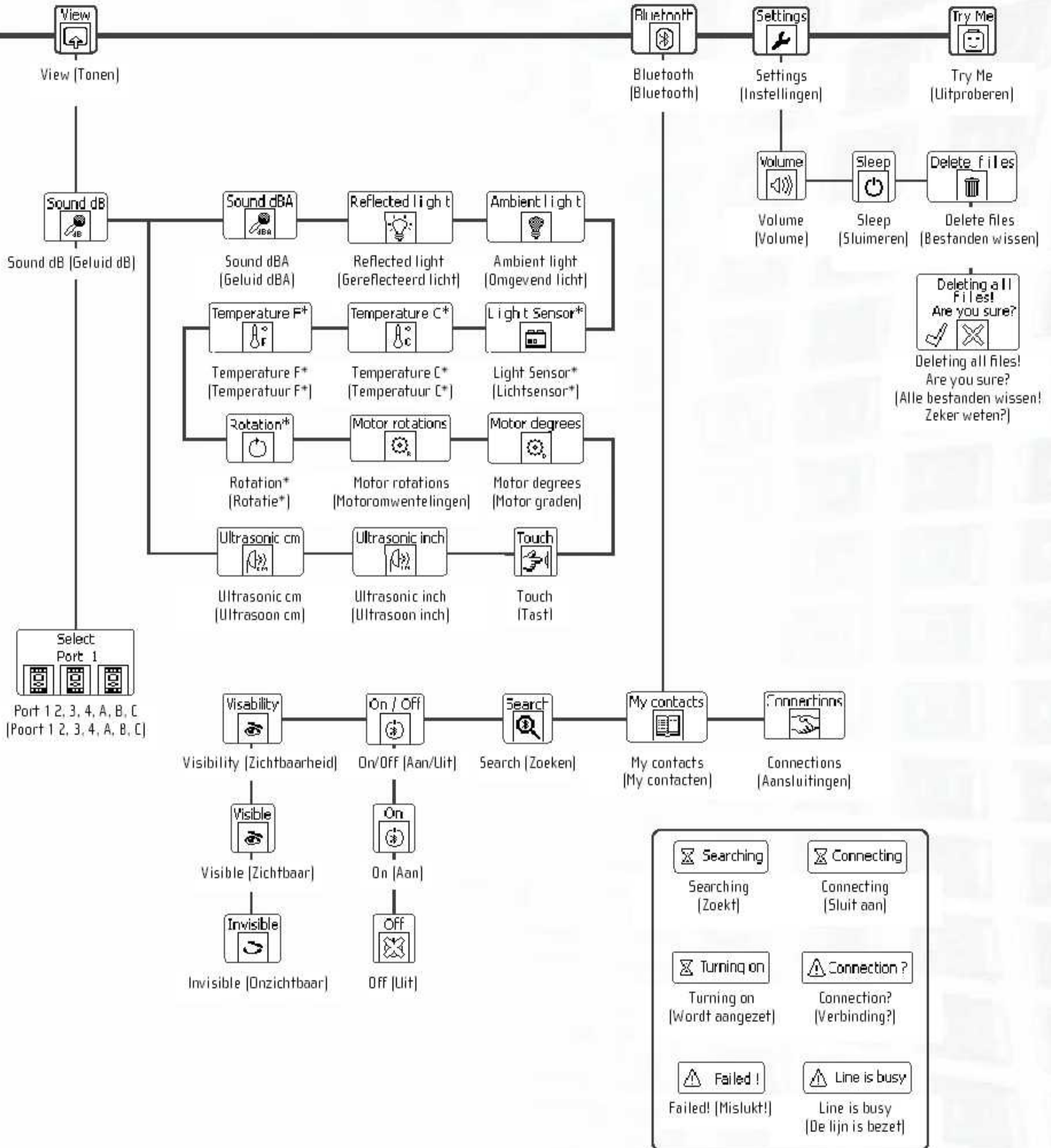


In het Bluetooth (Bluetooth) submenu kun je een draadloze verbinding maken tussen je NXT en andere Bluetooth apparaten (zoals andere NXT'en, mobiele telefoons en computers). Je kunt een draadloze Bluetooth verbinding gebruiken om programma's naar andere NXT'en te sturen, programma's van je eigen computer te downloaden zonder een USB kabel, en een heleboel andere coole zaken, zoals de robot met je mobiele telefoon sturen! Lees meer over draadloze Bluetooth communicatie op pag. 28.



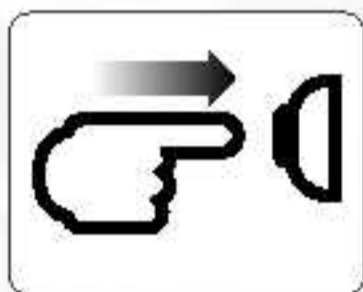
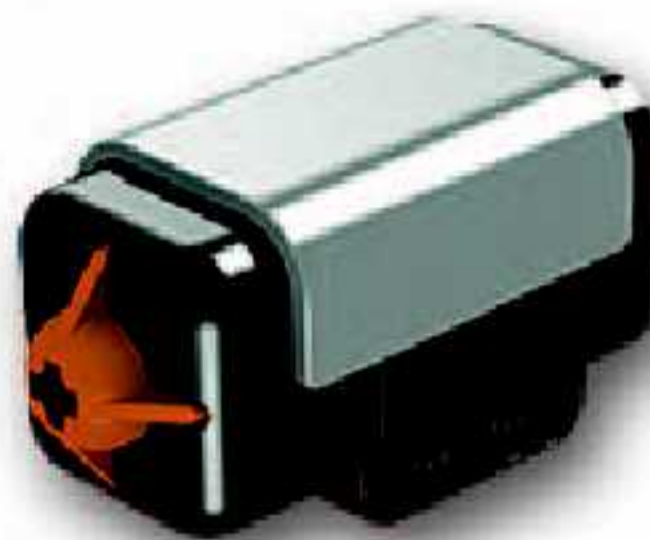
Algemene iconen:

Run (Starten)	Save (Opslaan)	File exists. Overwrite? (Bestand bestaat. Overschrijven?)	File name: Untitled (Bestandsnaam: Naamloos)
Send (Verzenden)	Sending file (Bestand verzenden)	Delete (Wissen)	Main menu (Hoofdmenu)
			File saved (Bestand opgeslagen)

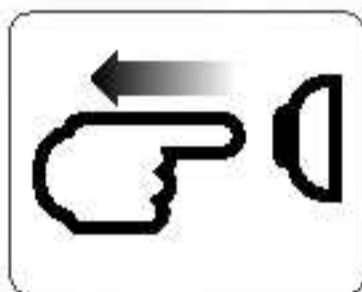


TASTENSOR

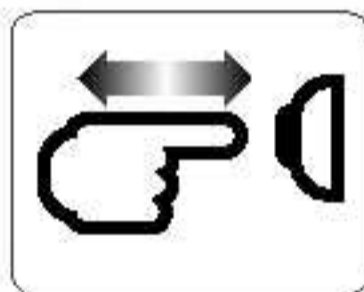
Met de Tastsensor kan je robot voelen. De Tastsensor merkt of hij door iets ingedrukt, en weer vrijgegeven wordt.



Gedrukt



Vrijgegeven



Geraakt



Suggesties voor gebruik

Met de Tastsensor kun je je robot dingen laten oppakken: een robotarm voorzien van een Tastsensor laat de robot weten of er iets is dat de arm kan oppakken. Of je kunt een Tastsensor gebruiken om je robot een commando uit te laten voeren. Voorbeeld: door op de Tastsensor te drukken kun je je robot laten lopen, praten, een deur sluiten of je tv aanzetten.

Try Me



Test hem!

Test de Tastsensor en krijg leuke reacties. Sluit een Tastsensor op poort 1 van je NXT aan en kies het Try-Touch (Probeer-Tast) programma in het Try Me (Uitproberen) submenu op het NXT display.



GELUIDSSENSOR

Met de Geluidssensor kan je robot horen!

De Geluidssensor kan zowel decibels (dB) als aangepaste decibels (dBA) ontdekken. Een decibel is een meting van de geluidsdruk.

dBA: Bij het opsporen van aangepaste decibels is de sensor aangepast aan de gevoeligheid van het menselijk oor. Met andere woorden: dit zijn geluiden die je oren kunnen horen.

dB: Bij het opsporen van standaard (niet aangepaste) decibels, worden alle geluiden met dezelfde gevoeligheid gemeten. Deze geluiden kunnen dus ook zo hoog of laag zijn dat het menselijk oor ze niet kan horen.

De Geluidssensor kan geluidsdruk tot 90 dB meten – ongeveer het niveau van een grasmaaier. Geluidsdrukniveaus zijn enorm ingewikkeld, daarom worden de Geluidssensor waarden op de MINDSTORMS® NXT in procenten (%) aangegeven. Om wat voorbeelden te geven: 4-5% is net zoals een stille woonkamer. 5-10% komt overeen met de waarde van iemand die op afstand praat. 10-30% is een normaal gesprek dicht bij de sensor of muziek die op een normaal niveau afgespeeld wordt. En je zult waarden van 30-100% krijgen als mensen schreeuwen of als de muziek hard staat.

Test hem!

Test het vermogen van de Geluidssensor om het geluidsvolume af te lezen.

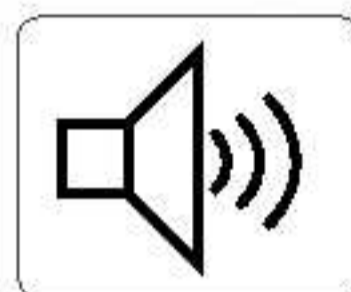
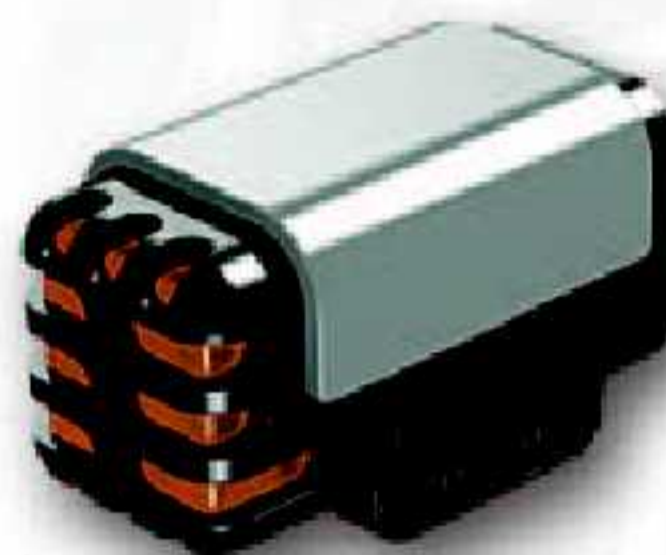
Sluit de Geluidssensor op de NXT aan.



1 Selecteer het submenu View [Tonen] op het NXT display. Kies de Geluidssensor icoon en de poort waarop je de sensor moet aansluiten.



2 Maak wat geluiden in de Geluidssensor en kijk wat voor waarden op je NXT getoond worden. Gebruik de sensor om geluiden in je omgeving af te lezen. Hoe hard praten je ouders? Hoe hard klinkt de bel van de voordeur?



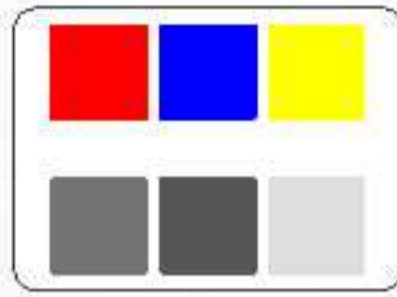
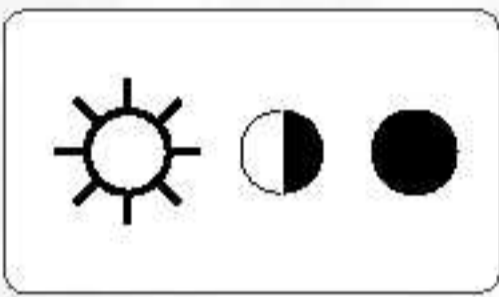
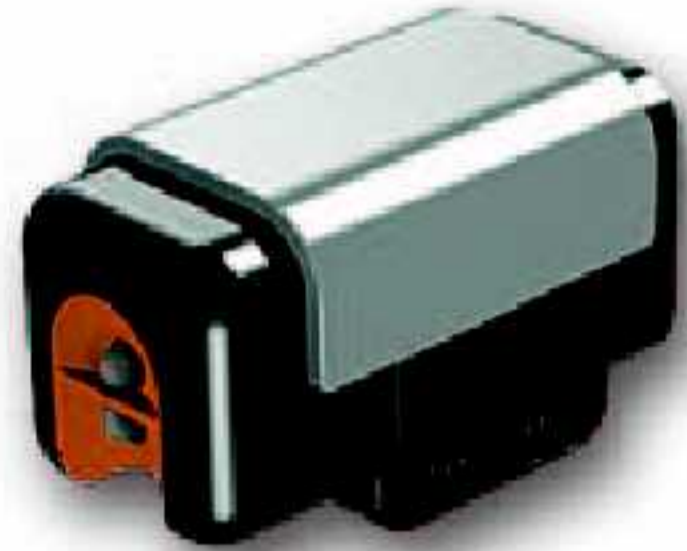
Suggesties voor gebruik

Met een Geluidssensor kun je je robot laten reageren op geluiden. Praat met je robot en je zult antwoord krijgen. Klap in je handen en de robot kan dingen oppakken en naar je toe brengen.

Selecteer het Try Me (Uitproberen) submenu op de NXT display en test je Geluidssensor. Je zult een leuke reactie krijgen.

LICHTSENSOR

De Lichtsensor is een van de twee sensoren waarmee je robot kan zien (de Ultrasonische sensor is de andere). Met de Lichtsensor kan je robot licht van donker onderscheiden. De sensor kan de lichtintensiteit in je kamer aflezen en de lichtintensiteit in gekleurde vlakken meten.



Dit zien je ogen.

Dit ziet je robot met de lichtsensor.



Suggesties voor gebruik

Met een Lichtsensor kun je je robot als inbraakalarm gebruiken. Wanneer een indringer je kamer ingaat en het licht aandoet, kan je robot reageren en je bezittingen verdedigen. Je kunt de Lichtsensor ook gebruiken voor een robot die een lijn moet volgen, of die dingen op kleur kan sorteren.

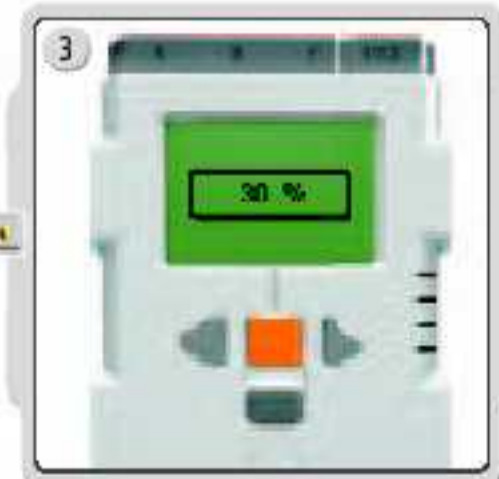


Licht in de omgeving ontdekken.

Test het vermogen van de Lichtsensor om omgevingslicht af te lezen door de lichtsterkte op verschillende plaatsen in de kamer te meten. Voorbeeld: houd de sensor eerst tegen het raam. En daarna onder de tafel. Bekijk het verschil tussen de afgelezen waarden.

Test hem!

Je kunt de Lichtsensor op verschillende manieren testen: Sluit de Lichtsensor op de NXT aan.



1. Selecteer het submenu View (Tonen) op het NXT display. Kies de Lichtsensor icoon en de poort waarop je de sensor hebt aangesloten.

2. Houd de Lichtsensor bij verschillende kleuren op de testplaat en lees de verschillende metingen af.

3. Selecteer het Try Me (Uitproberen) submenu op de NXT display en test je Lichtsensor. Je zult een gekke reactie krijgen.



ULTRASONIC SENSOR

De Ultrasonic sensor is de andere sensor waarmee je robot kan zien. Met de Ultrasonic sensor kan de robot zien en voorwerpen ontdekken. Je kunt hem ook gebruiken om obstakels te vermijden, afstand en beweging te voelen en te meten.

De Ultrasonic sensor meet afstanden in centimeters en in inches op de NXT. Hij kan afstanden van 0 tot 255 centimeter meten met een nauwkeurigheid van +/-3 cm.

De Ultrasonic sensor maakt gebruik van hetzelfde technische principe als een vleermuis: hij meet afstand door de tijd te berekenen die de geluidsgolf nodig heeft om een voorwerp te raken en weer terug te sturen – net zoals een echo.

Grote voorwerpen met harde oppervlakken sturen de beste resultaten. Voorwerpen die van zacht stof gemaakt zijn of die gebogen zijn (als een bal) of die heel erg dun of klein zijn, kan de sensor moeilijk ontdekken.

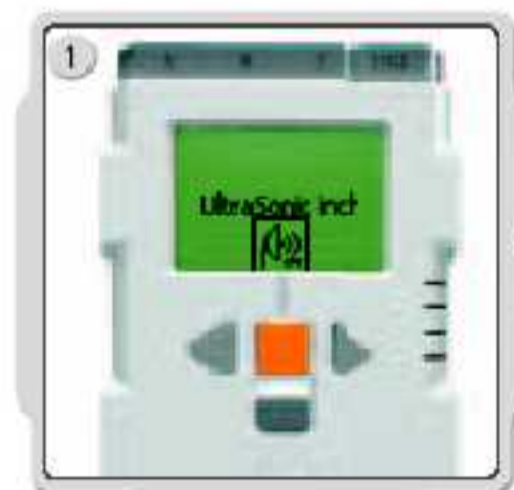
Als er in een kamer twee of meer ultrasonic sensors tegelijk gebruikt worden, kunnen ze elkaars aflezingen verstoren.

Test hem!

Test het vermogen van de Ultrasonic sensor om afstand te meten.

Sluit de Ultrasonic sensor op de NXT aan.

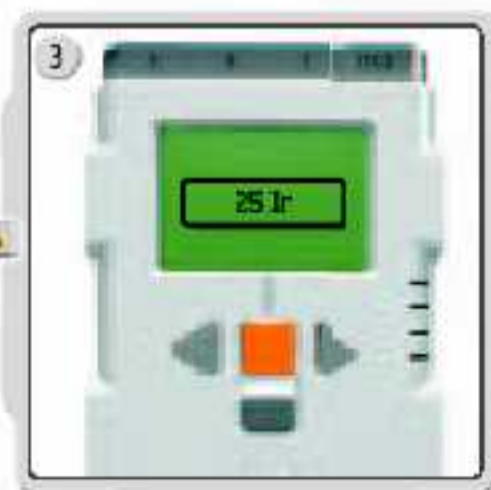
Selecteer het submenu View (Tonen) op het NXT display.



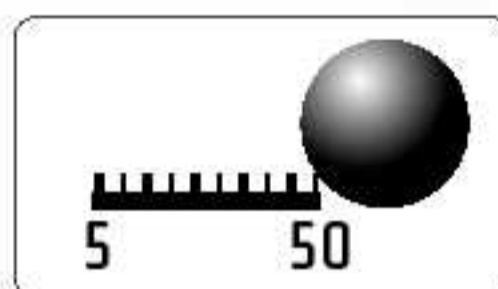
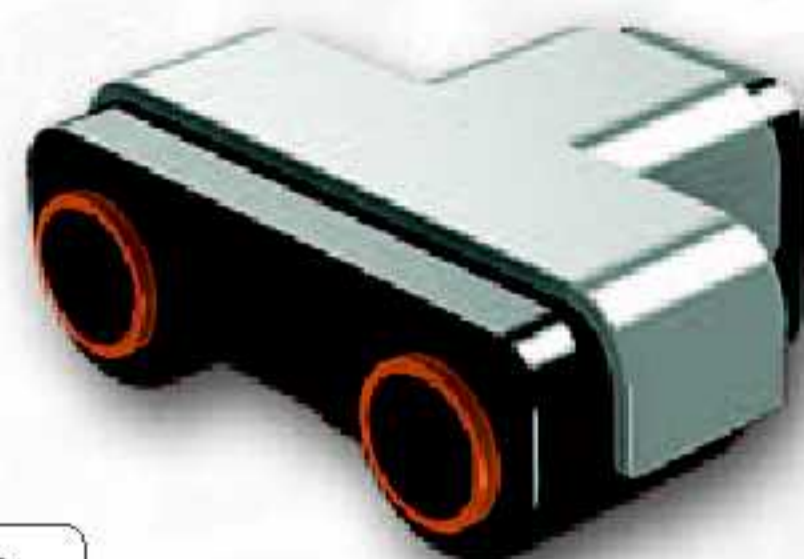
1 Selecteer de Ultrasonic sensor icoon en de poort waarop je de sensor hebt aangesloten.



2 Meet de afstand naar een voorwerp. Voorbeeld: beweeg je hand dichterbij de sensor toe en kijk hoe de waarden veranderen.



Selecteer het Try Me (Uitproberen) submenu op de NXT display en test je Ultrasonic sensor. Je zult een gekke reactie krijgen.



Suggesties voor gebruik

Je kunt de Ultrasonic sensor op verschillende manieren testen: Programmeer een robot om door het huis te sluipen zonder tegen dingen aan te botsen. Of maak een geavanceerde inbraakalarm robot die op beweging en licht reageert. Je schorpioenrobot "steekt" als je te dichtbij komt.

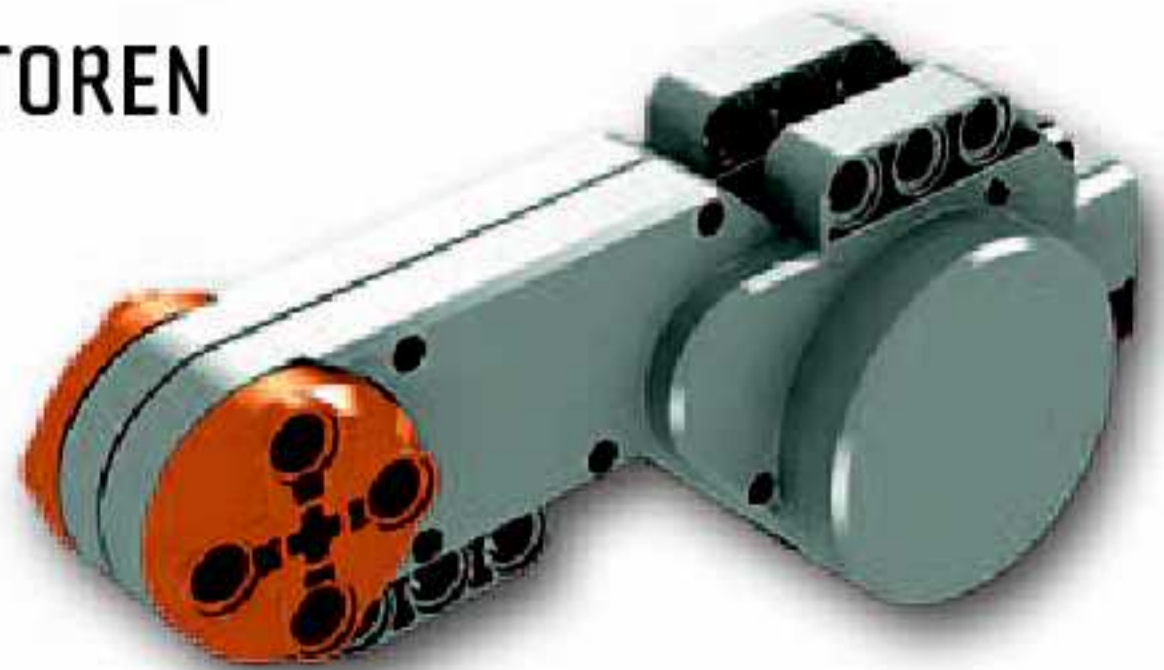


INTERACTIEVE SERVOMOTOREN

Met de drie servomotoren kan je robot bewegen. Als je het Move (Verplaats) blok in de software gebruikt om je motoren te programmeren, zullen de motoren automatisch synchroniseren, zodat je robot in een rechte lijn zal bewegen.

Ingebouwde rotatiesensor

Elke motor heeft een ingebouwde Rotatiesensor. Hiermee kun je de bewegingen van je robot nauwkeurig regelen. De rotatiesensor meet de omwentelingen van de motor in graden of volle omwentelingen (nauwkeurigheid van +/- een graad). Een omwenteling staat gelijk aan 360 graden, dus als je een motor op 180 graden zet, zal de as een halve slag draaien.



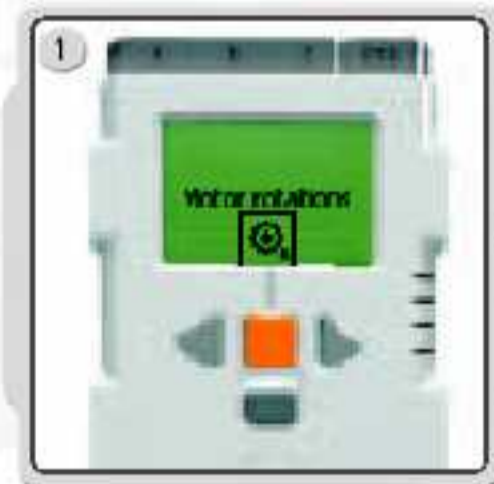
Met de ingebouwde rotatiesensor in elke motor kun je ook verschillende snelheden voor de motoren instellen (door verschillende vermogenwaardes in de software in te voeren). Probeer de motoren met verschillende snelheden te laten draaien.

Test hem!

Test het vermogen van de ingebouwde rotatiesensor om afstand te meten.

Sluit een motor op de NXT aan.

Selecteer het submenu View (Tonen) op de NXT display.



1 Selecteer het Motor rotations (Motoromwentelingen) icoon. Selecteer de poort waar je de motor op hebt aangesloten.

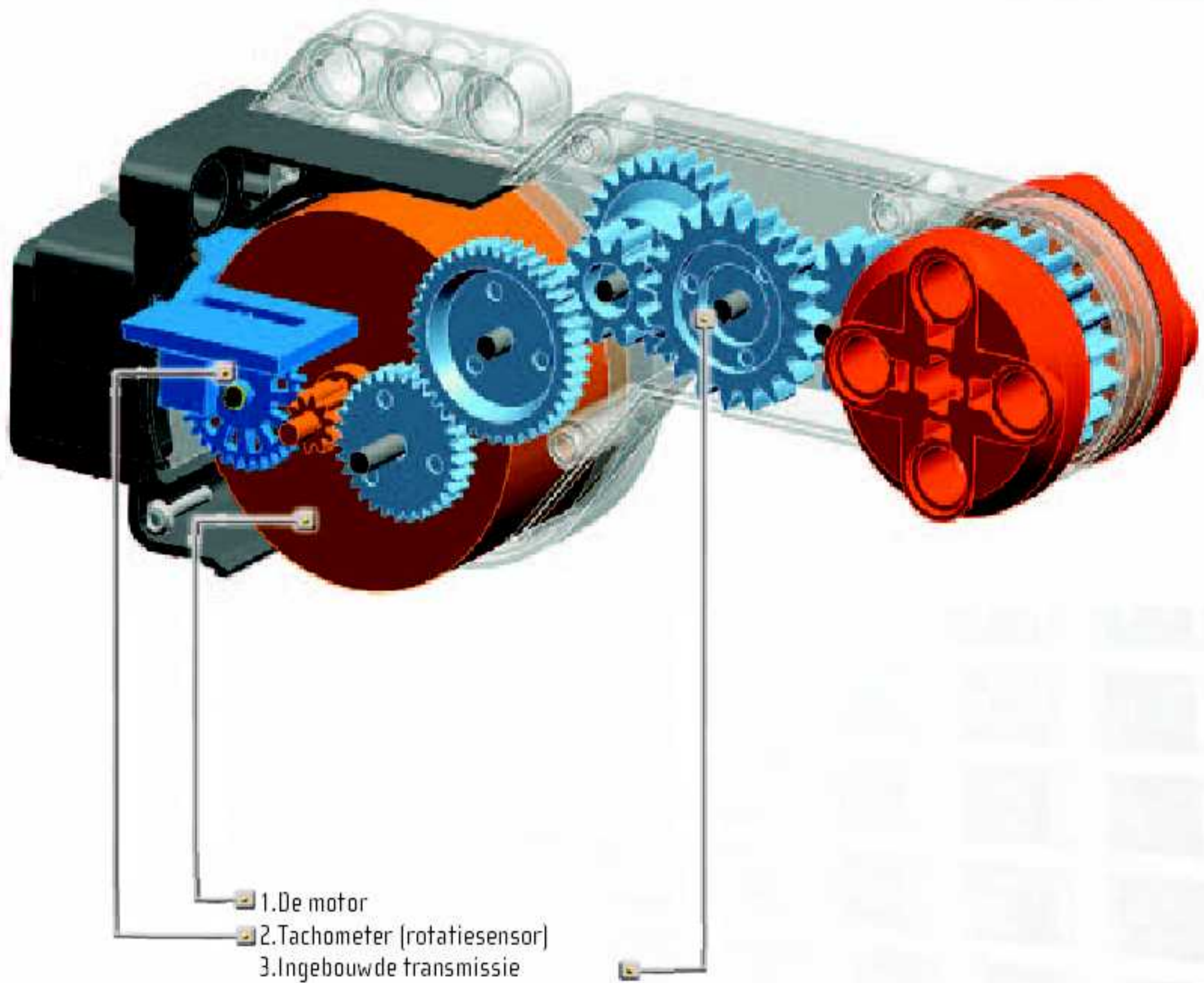


2 Bevestig nu een wiel aan de as van de motor en meet het aantal omwentelingen terwijl je het wiel over de vloer laat rijden.



3 Selecteer het Try Me (Uitproberen) submenu op de NXT display en test je motoren. Je zult een gekke reactie krijgen.





Bluetooth® BLUETOOTH GEBRUIKEN



Bluetooth is een technologie die het mogelijk maakt data te versturen en te ontvangen zonder leidingen of kabels. Met Bluetooth kun je ook programma's tussen jouw eigen NXT en andere NXT's uitwisselen. Of je kunt een draadloze verbinding oprichten tussen je computer en je robot en je programma's onmiddellijk uitproberen - zelfs als je robot aan de andere kant van je kamer staat!



Als je een mobiele telefoon hebt met Bluetooth functie, kun je daarmee je robot sturen. Je zou de telefoon zelfs kunnen gebruiken als een geavanceerde sensor, b.v. een camera sensor. Ga naar [www. MINDSTORMS.com/bluetooth](http://www.MINDSTORMS.com/bluetooth) voor meer informatie over het benodigde type telefoon.

JE NXT AAN EEN COMPUTER VERBINDEN

Voordat je gaat proberen een draadloze Bluetooth verbinding op te richten, moet je controleren of je computer met een Bluetooth-functie is uitgerust.

Als je computer geen ingebouwde Bluetooth-functie heeft, moet je een Bluetooth USB dongle gebruiken. Verzeker je ervan dat je het juiste type Bluetooth USB dongle gebruikt. Ga voor meer informatie over de verschillende types Bluetooth USB dongles naar www.MINDSTORMS.com/bluetooth



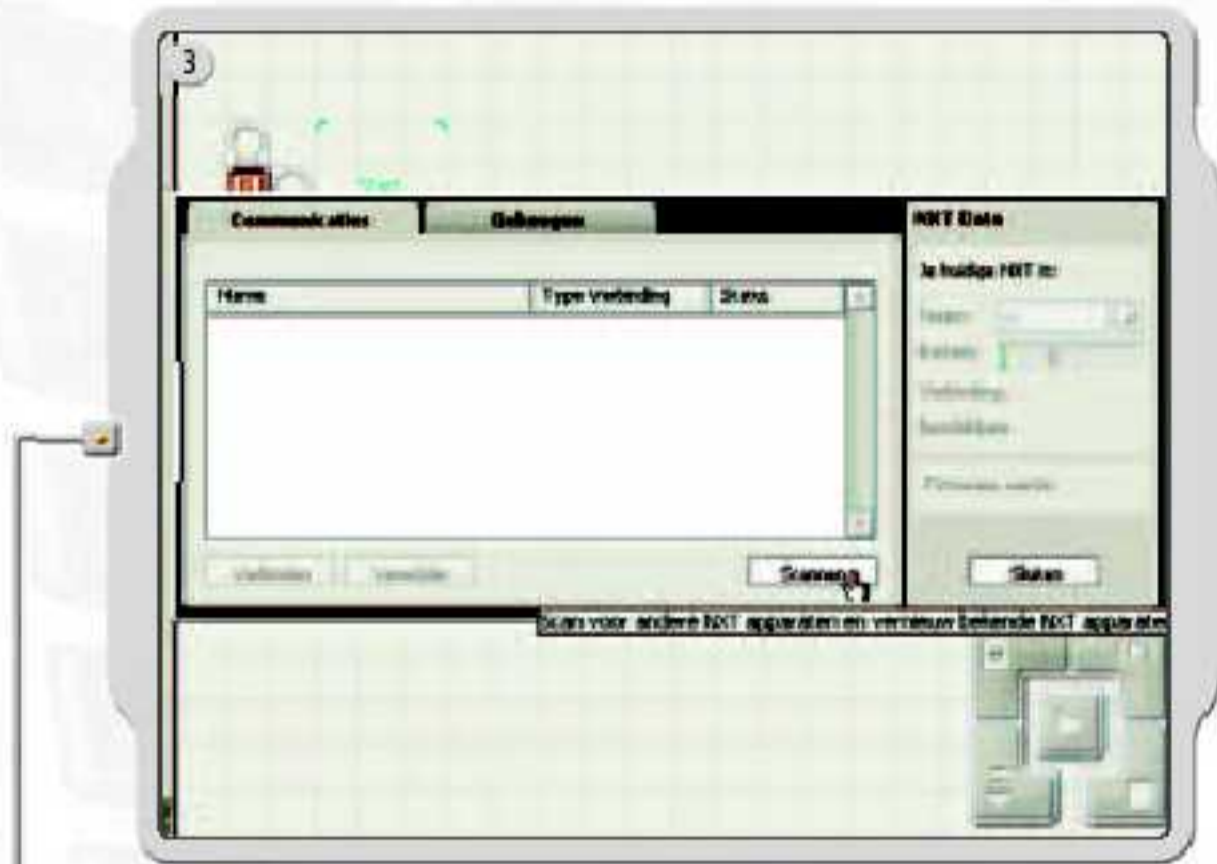
DE VERBINDING MET EEN PC OPRICHTEN



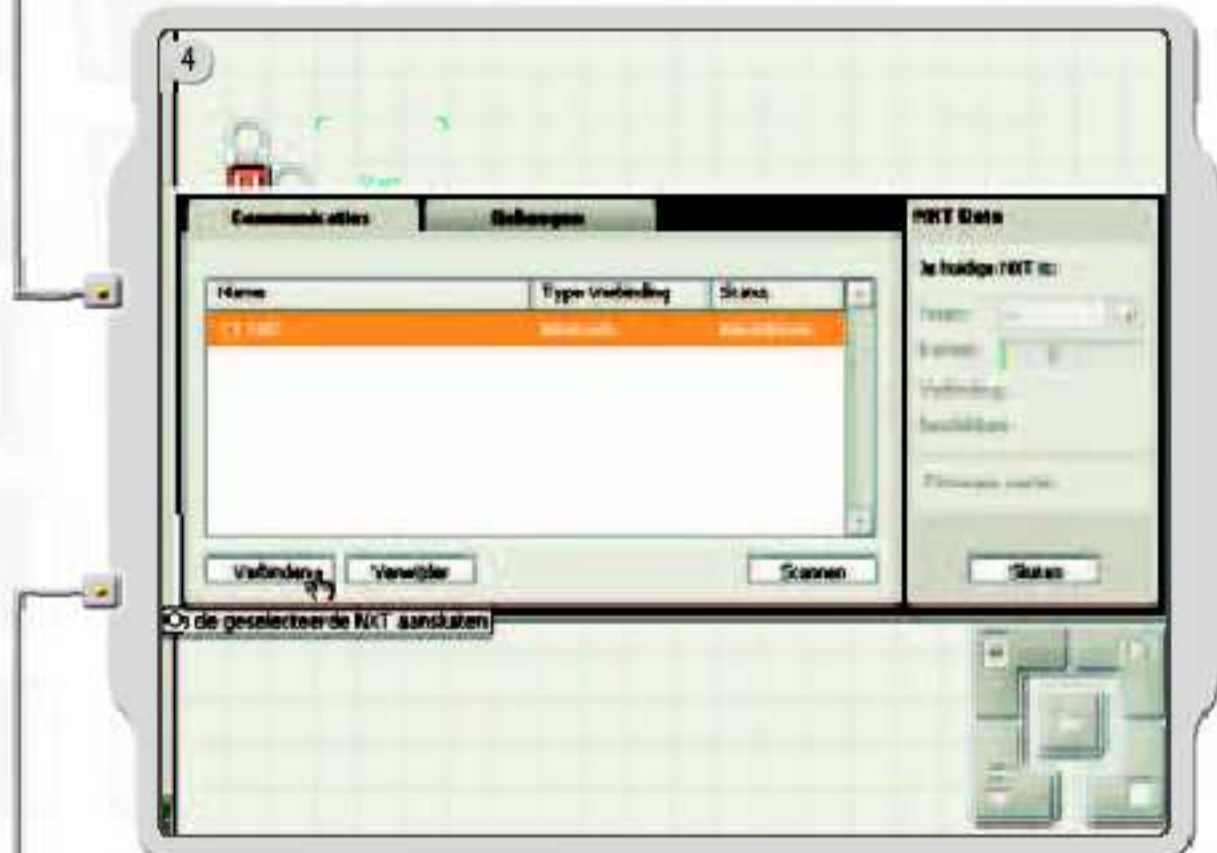
Check of de NXT aan staat. Let er ook op dat "Bluetooth" op "Aan" staat en dat je NXT op Visible (zichtbaar) is ingesteld (hoe dit moet kun je lezen in de sectie Bluetooth submenu op de NXT op pag. 34). Zorg er tenslotte voor dat er een Bluetooth-versie is geïnstalleerd en geactiveerd op je computer. Zie de gebruiksaanwijzing van je computer en van de Bluetooth USB dongle voor nadere details.



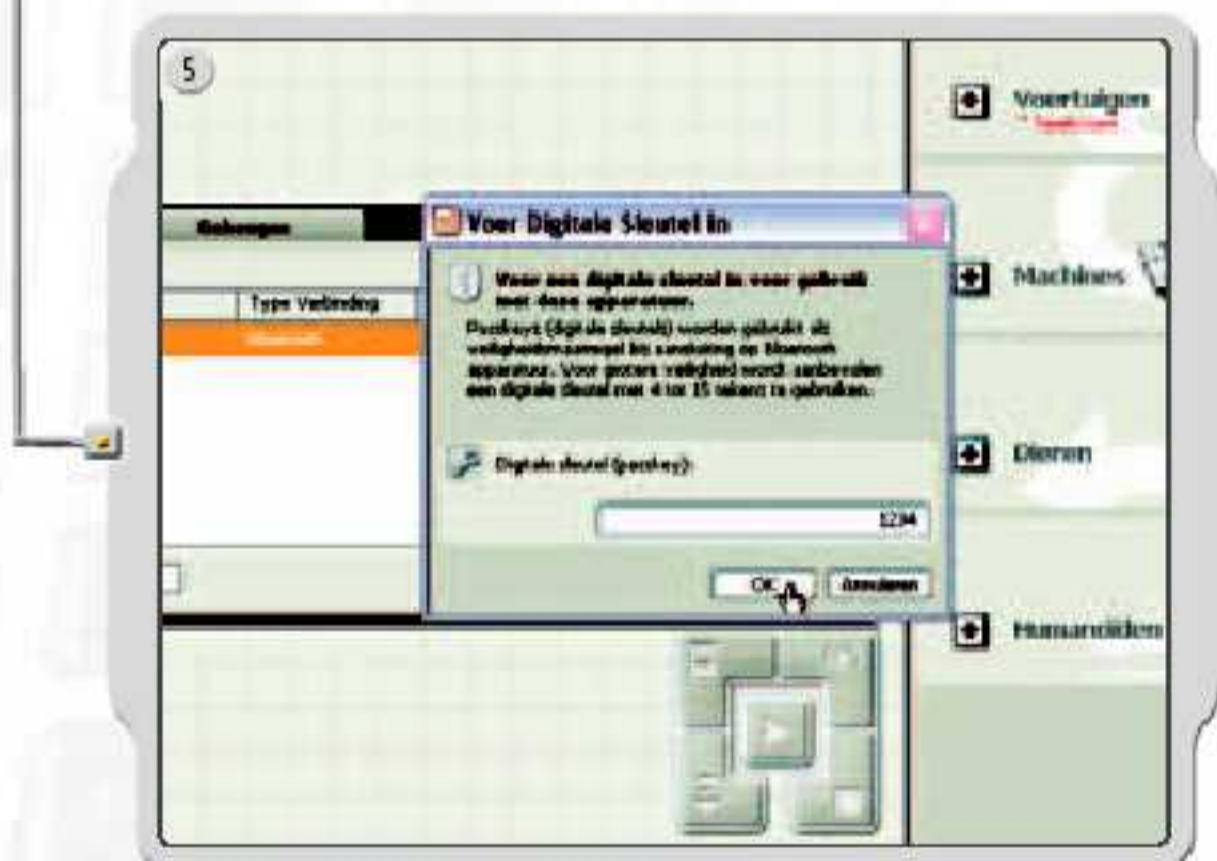
Vind de Controller in de rechter benedenhoek van het werkgebied van de software. Klik op de NXT-window knop (in de linker bovenhoek) en de het NXT venster gaat open.



Klik op Scannen. Je computer zal automatisch op zoek gaan naar Bluetooth apparaten.



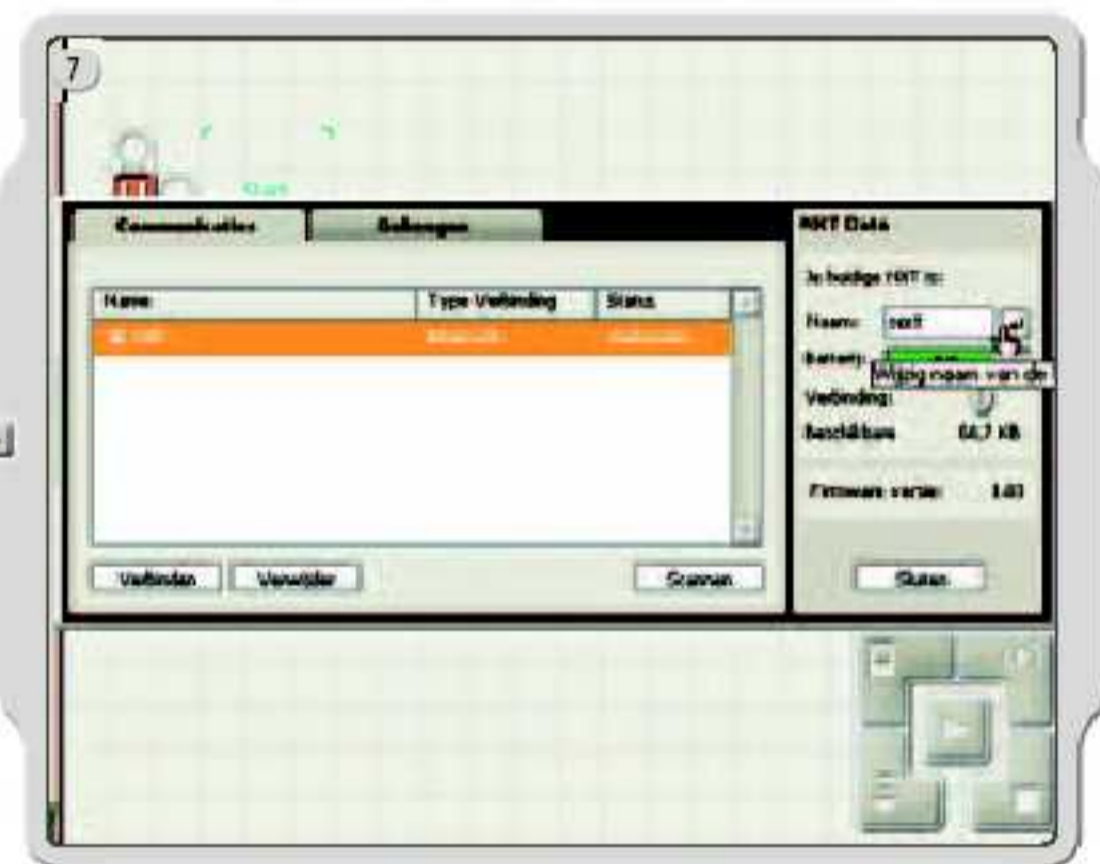
Na een tijdje verschijnt er een lijst met beschikbare Bluetooth apparaten op het scherm van je computer. Selecteer het apparaatje waar je een verbinding mee wilt maken en klik op de Verbinden knop.



Als het de eerste keer is dat je een apparaat probeert te verbinden verschijnt er een venster met "voer digitale sleutel in". Toets dan je digitale sleutel voor dit apparaat in (de default sleutel is 1234) en klik op "OK".

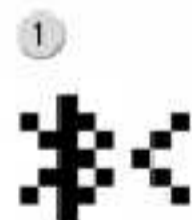


Voer de digitale sleutel in op je NXT en bevestig de verbinding door op de oranje [Enter] knop te drukken. Als je de default sleutel hebt gekozen druk je gewoon direct op de oranje [Enter] knop.



In het NXT venster, verandert de status van je NXT nu van Beschikbaar in Verbonden. Je NXT en je computer zijn nu met elkaar verbonden en kunnen data uitwisselen.

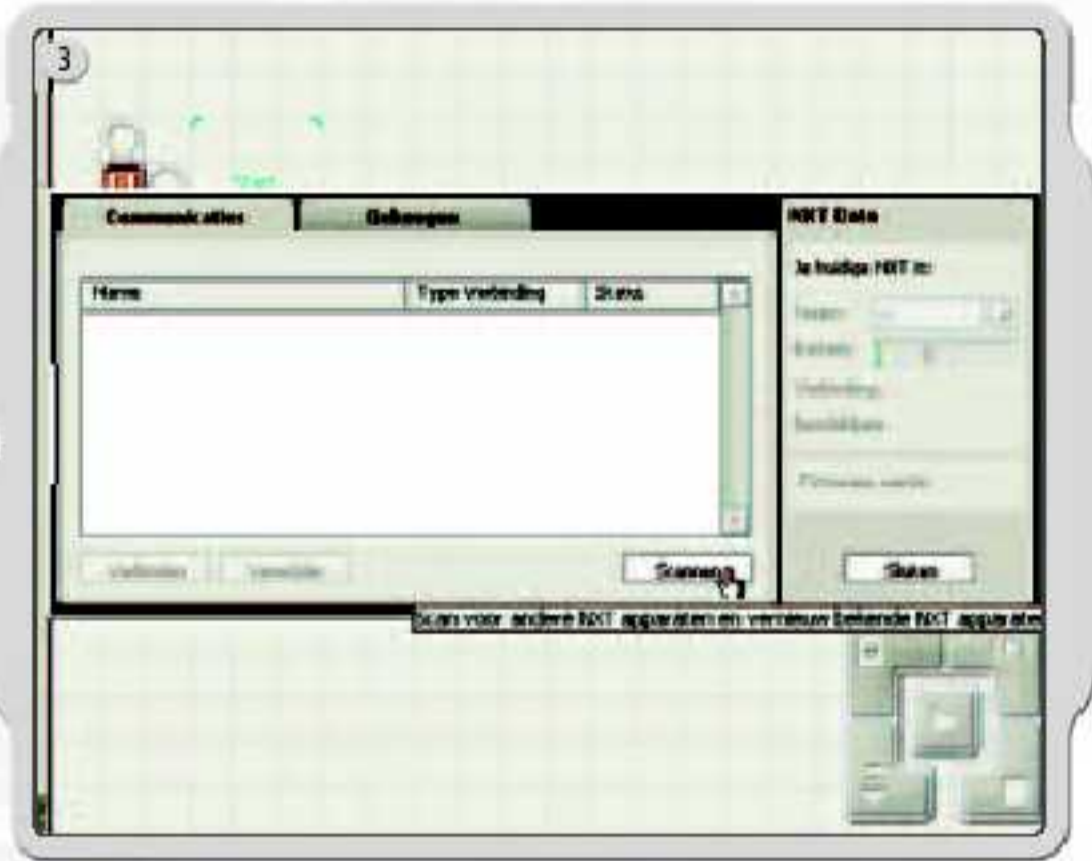
DE VERBINDING MET EEN MACINTOSH OPRICHTEN



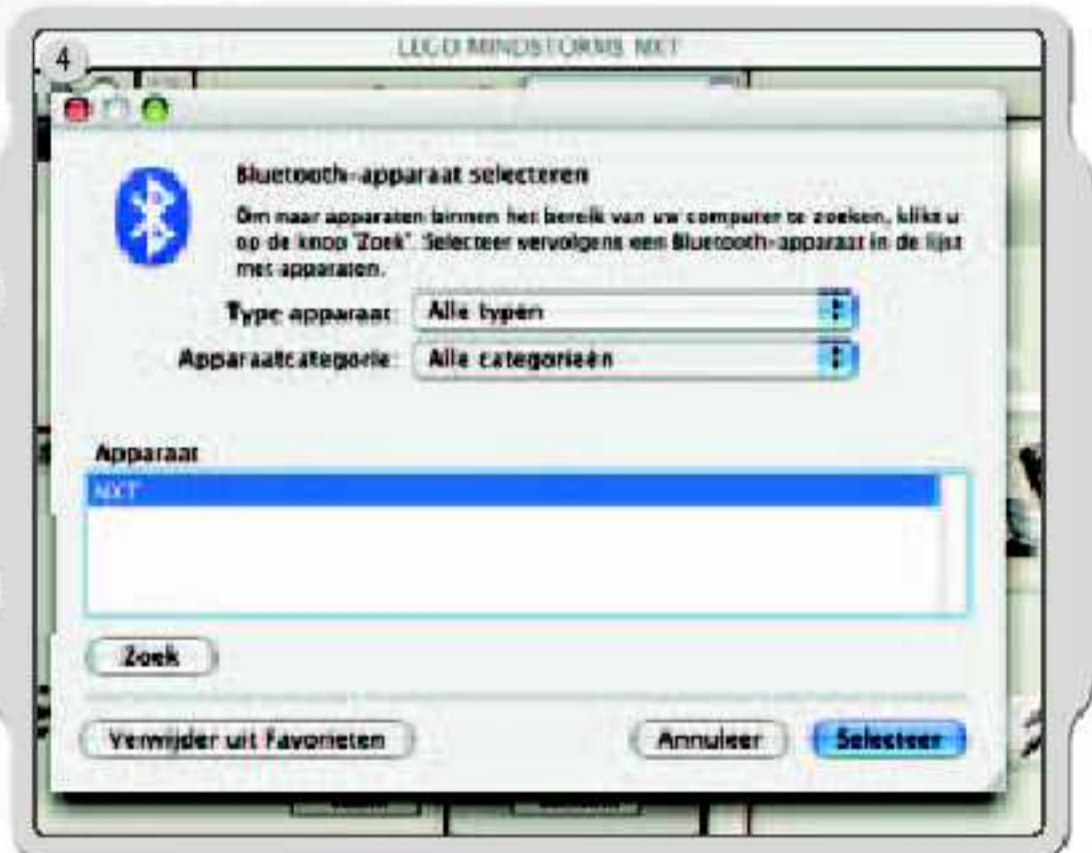
Verzeker je ervan dat de NXT aan staat. Let er ook op dat "Bluetooth" op "Aan" staat en dat je NXT op Visible (zichtbaar) is ingesteld (hoe dit moet kun je lezen in de sectie Bluetooth submenu op de NXT, op pag. 34). Zorg er tenslotte voor dat er een Bluetooth versie is geïnstalleerd en geactiveerd op je computer. Zie de gebruiksaanwijzing van je computer en van de Bluetooth USB dongle voor nadere details.



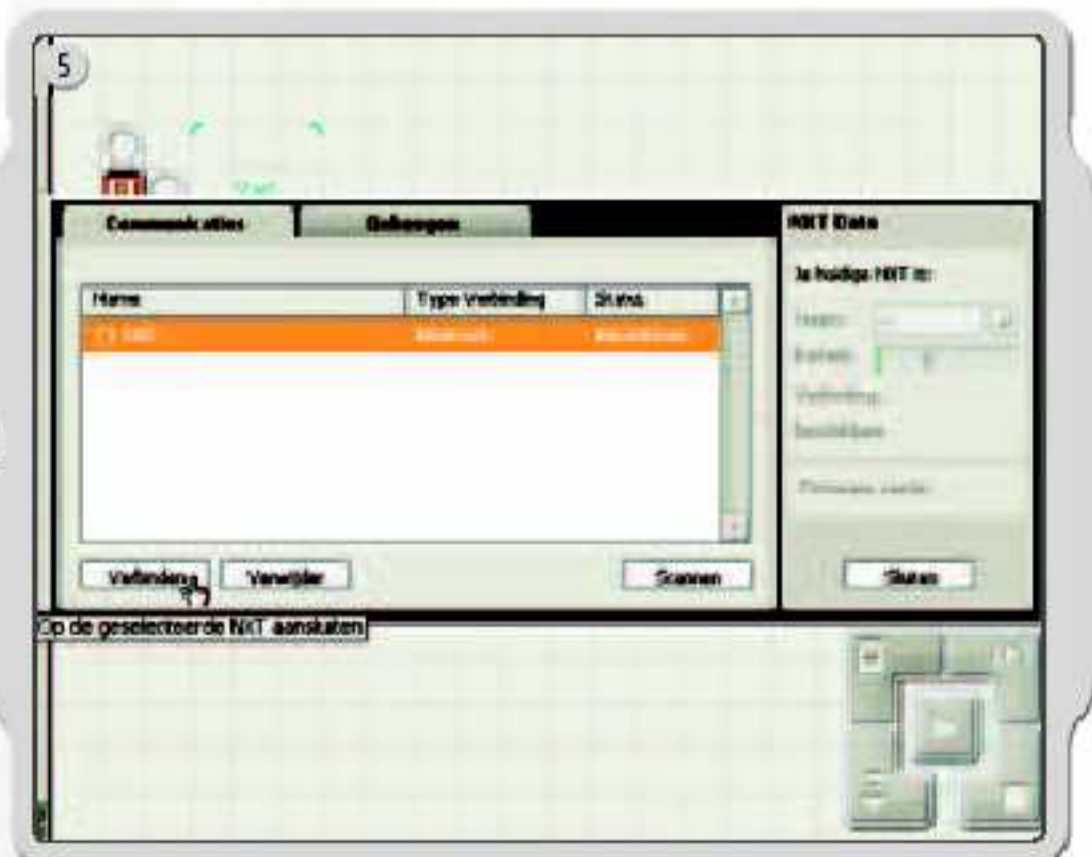
Vind de Controller in de rechter benedenhoek van het werkgebied van de software. Klik op de NXT window knop (in de linker bovenhoek) en de het NXT venster gaat open.



Klik op Scannen. Het Bluetooth apparaat venster komt te voorschijn op het scherm.



Een lijst met mogelijke Bluetooth apparaten zal verschijnen in het "Select Bluetooth Device" venster op het scherm. Selecteer het apparaatje waar je de verbinding mee wilt maken en klik op de Selecteer knop.



De NXT waar je de verbinding mee wilt maken verschijnt nu in het NXT venster als beschikbaar. Klik op de Verbinden knop.



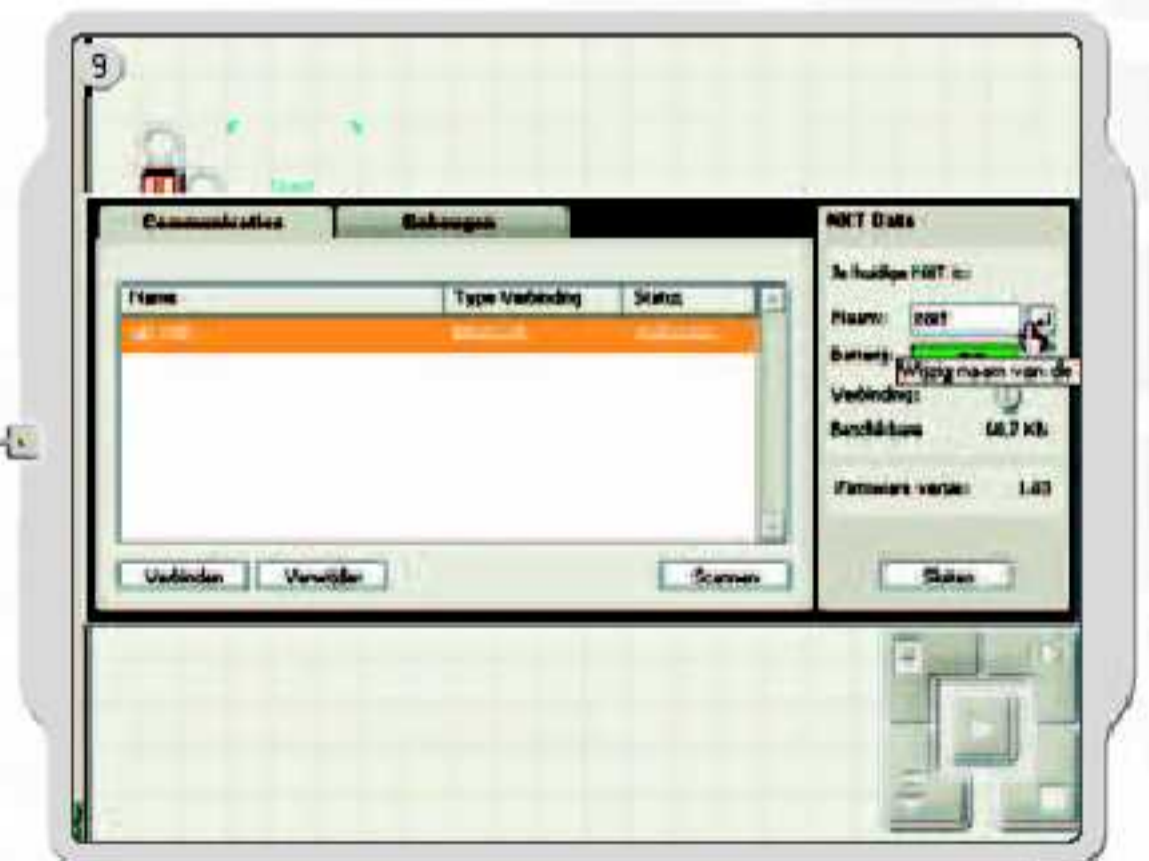
Het koppelen aan Bluetooth apparaat venster duikt op. Selecteer de NXT. Klik op Koppelen.



Als het de eerste keer is dat je een apparaat probeert te verbinden verschijnt er een digitale toegangscode venster. Toets dan je digitale toegangscode voor dit apparaat in (de default toegangscode is 1234) en klik op "OK".



Voer de digitale sleutel in op je NXT en bevestig de verbinding door op de oranje (Enter) knop te drukken. Als je de default sleutel hebt gekozen druk je gewoon direct op de oranje (Enter) knop.

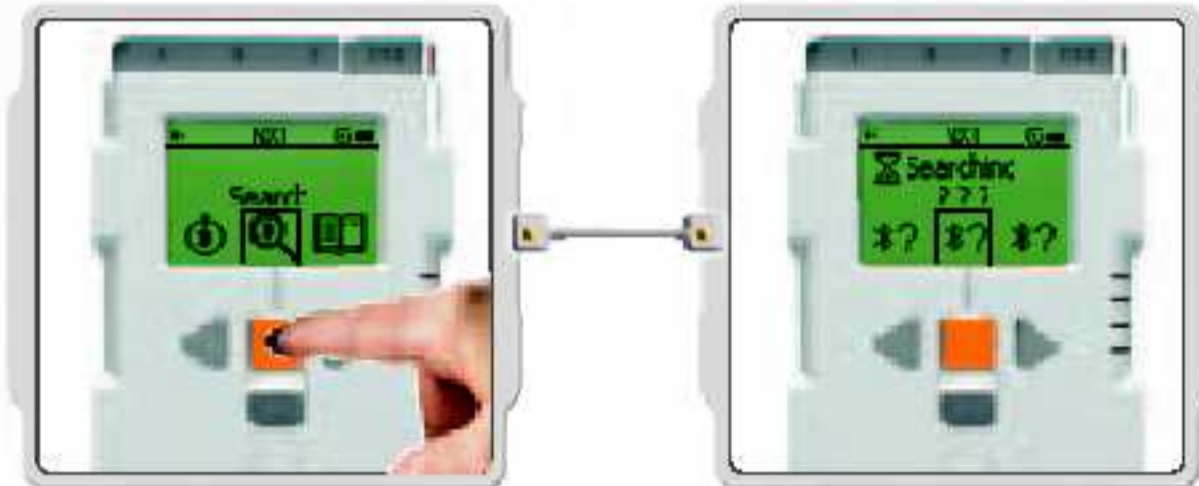


Je Mac en je NXT zijn nu met elkaar verbonden en kunnen data uitwisselen.

BLUETOOTH ONDERMENU OP DE NXT



Bluetooth
Selecteer het Bluetooth submenu op het NXT scherm.



Search (Zoeken)
Zoek naar andere Bluetooth apparaten. Nadat je het Search (Zoeken) icoon geselecteerd hebt, gaat je NXT automatisch op zoek naar andere Bluetooth apparaten waar hij een verbinding mee aan kan gaan.



My contacts (Mijn contacten)
Alle Bluetooth contacten die je vertrouwt, zijn te zien in My Contacts (Mijn Contacten). Dit zijn contacten die automatisch een verbinding kunnen aangaan met je NXT en data sturen, zonder digitale sleutel. Om een nieuw contact aan deze lijst toe te voegen moet je NXT eerder met dat contact in verbinding hebben gestaan. Apparaten waarmee al eerder een verbinding bestaat heeft, worden automatisch aan de My Contacts (Mijn Contacten) lijst toegevoegd.



Connections (Aansluitingen)
Deze functie toont de verbindingen die op dit moment bestaan. Je kunt vanuit je NXT naar drie verschillende apparaten tegelijk een verbinding maken (via Lijn 1, 2 en 3), terwijl één apparaat een verbinding naar je NXT kan maken (via Lijn 0). Hoewel je met drie apparaten "connected" (verbonden) kunt zijn, kun je maar met één apparaat tegelijk "communiceren".



Je kunt de status van verbindingen ook aflezen in de het NXT venster in de software. Hier kun je ook een nieuwe naam kiezen voor je NXT, batterij- en geheugenniveaus controleren en programma's wissen.

Controleer de status van verbindingen in de iconenbalk bovenin het scherm van de NXT.

Als er geen Bluetooth icoon getoond wordt, staat Bluetooth UIT.

-  Bluetooth staat AAN maar je NXT is niet zichtbaar voor andere Bluetooth apparaten.
-  Bluetooth staat AAN en je NXT is zichtbaar voor andere Bluetooth apparaten.
-  Bluetooth staat AAN en je NXT is op een Bluetooth apparaat aangesloten.



Visibility [Zichtbaarheid]

Gebruik de Visible [Zichtbaar] optie om je NXT zichtbaar of onzichtbaar te maken voor andere Bluetooth apparaten als deze een Bluetooth zoekfunctie uitvoeren.



Passkey [Digitale sleutel]

De Passkey [Digitale sleutel] zorgt ervoor dat alleen Bluetooth apparaten die door jou zijn goedgekeurd, toegang hebben tot je NXT. Telkens als je probeert een nieuw Bluetooth apparaat op je NXT te laten aansluiten, word je om de digitale sleutel gevraagd. Kies dan de vooraf ingestelde sleutel [1234] of verzijn je eigen code. Andere Bluetooth apparaten moeten de sleutel kennen om op je NXT te kunnen worden aangesloten.



On/Off [Aan/Uit]

Je kunt de Bluetooth functie aan of uit zetten. Als je Bluetooth uitschakelt, kun je geen draadloze data verzenden of ontvangen met Bluetooth. Schakel de Bluetooth functie uit als hij niet wordt gebruikt, om je batterijen te sparen.

NB! Onder default instellingen staat Bluetooth uit.

JE NXT AAN EEN ANDERE NXT VERBINDEN



1 Selecteer het Bluetooth submenu op het NXT scherm.



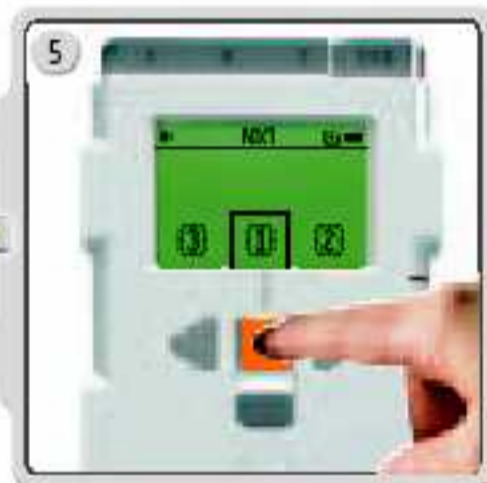
2 Selecteer het Search (Zoeken) icoon om naar andere Bluetooth apparaten te zoeken. Je computer zal automatisch op zoek gaan naar Bluetooth apparaten.



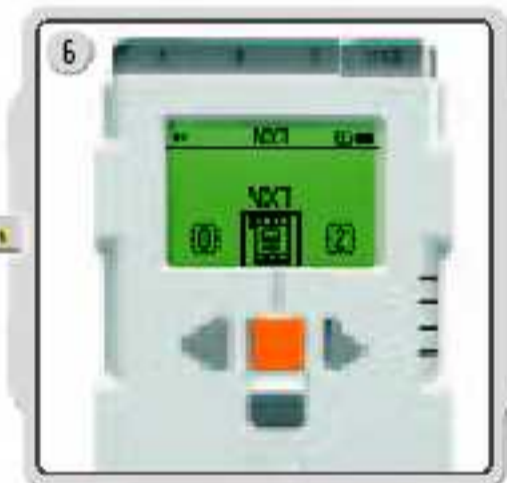
3 Afhankelijk van hoeveel apparaten er geregistreerd worden in de omgeving, verschijnt er na enkele seconden een lijst hiervan op het beeldscherm van je NXT.



4 Selecteer het apparaat waar je een verbinding mee wilt maken. NB: je kunt iedere NXT een unieke naam geven – zie "NXT namen geven" op pagina 11.



5 Selecteer welke van de drie communicatielijnen je voor de verbinding wilt gebruiken (1, 2 of 3). Je NXT kan met drie verschillende apparaten tegelijk verbindingen oprichten.



7 Als het de eerste keer is dat je NXT verbinding probeert te krijgen met een apparaat, verschijnt er een Passkey (digitale sleutel) venster. Druk op "Enter" om de vooraf ingestelde sleutel (1234) te kiezen of verzin je eigen code. Het andere Bluetooth apparaat moet deze sleutel ook kennen, om de verbinding te kunnen bevestigen. Dit betekent dat de twee NXT'en dezelfde sleutel moeten gebruiken om met elkaar te kunnen worden verbonden.

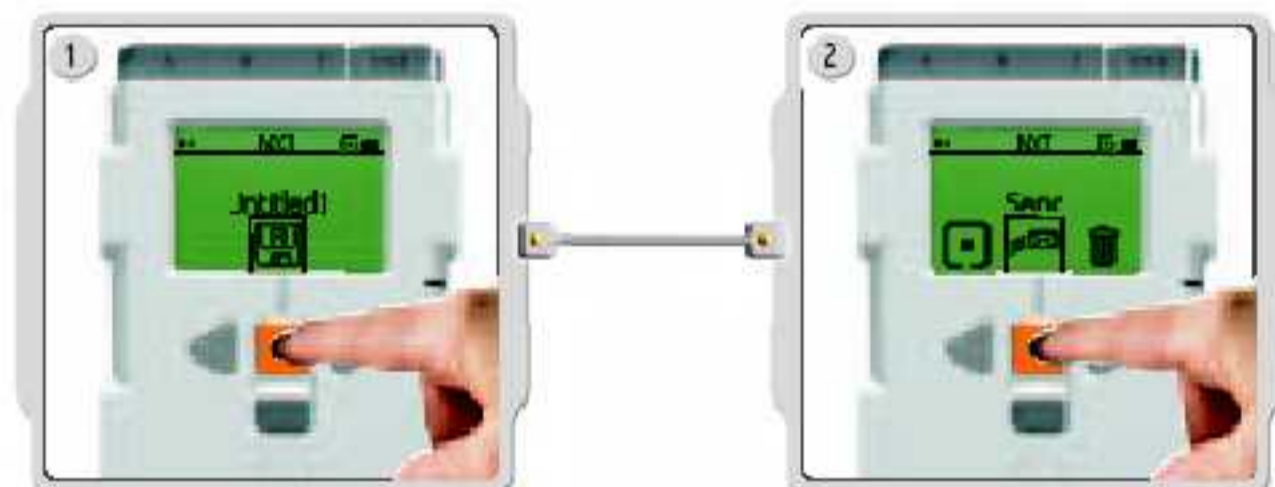
Als je je NXT aan meer dan één Bluetooth apparaat wilt verbinden, ga je naar het My Contacts (Mijn Contacten) submenu om daar een vertrouwd contact te selecteren, of een nieuwe zoekactie te starten.

Verbinding maken met meer dan één NXT

Je NXT kan met drie verschillende NXT'en of andere Bluetooth apparaten tegelijk verbindingen oprichten. Maar er kan maar met één apparaat tegelijk worden gecommuniceerd.

Bestanden van de ene NXT naar de andere sturen

Programma's kunnen gemakkelijk van NXT naar NXT gestuurd worden:



Zorg ervoor dat je NXT verbonden is met de NXT waar je het programma naar toe wilt sturen (zie pagina 36, "Je NXT aan een andere NXT verbinden"). Selecteer het My Files (Mijn Bestanden) ondermenu in het scherm van de NXT en selecteer het programma dat je wilt versturen.

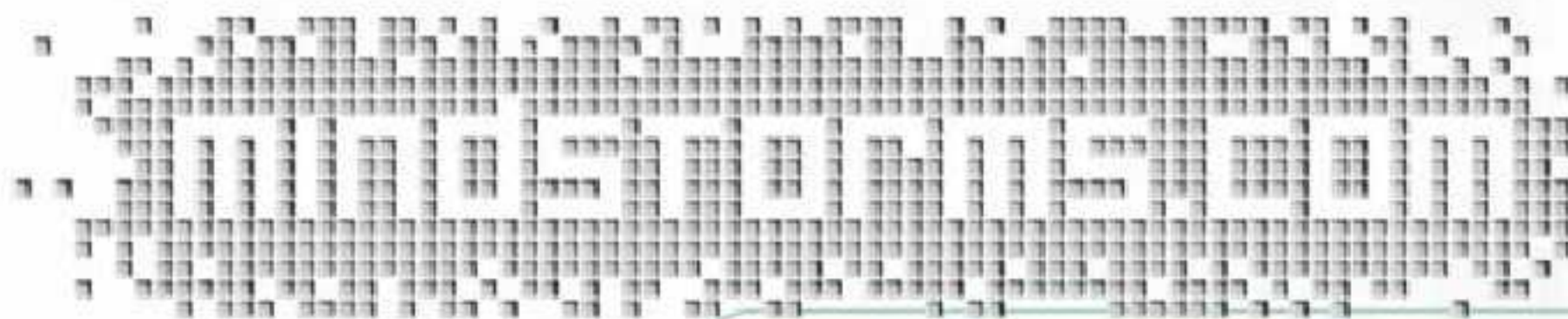
Kies "Send" (Verzenden). Selecteer naar welke van de aangesloten apparaten je het programma wilt sturen (1, 2 of 3).

Je NXT zal nu het bestand versturen.



Je NXT aan een mobiele telefoon verbinden

Als je een mobiele telefoon hebt met Bluetooth-functie, kun je deze gebruiken bij je LEGO® MINDSTORMS® NXT set. Ga naar www.MINDSTORMS.com/bluetooth voor meer informatie over het benodigde type telefoon. Hier kun je ook het MINDSTORMS® NXT Bluetooth verbidingsprogramma voor je mobiele telefoon downloaden en aanvullende informatie vinden over hoe je een NXT met een mobiele telefoon kunt verbinden.



SYSTEEMEISEN

Voordat je met het installeren van je LEGO® MINDSTORMS® NXT Software begint, moet je controleren of je computer voldoet aan de volgende minimum systeemeisen:



Windows

- Intel® Pentium® processor of compatibel, minimaal 800 MHz
- Windows XP Professional of Home Edition met Service Pack 2
- minimaal 256MB RAM
- Tot 300MB beschikbaar op de harde schijf
- XGA beeldscherm (1024x768)
- 1 vrije USB poort
- CD-ROM
- Compatibele Bluetooth adapter (optioneel)*

Macintosh

- PowerPC® G3, G4, G5 processor, minimaal 600 MHz
- Apple Mac OS X v. 10.3.9 of 10.4
- minimaal 256MB RAM
- Tot 300MB beschikbaar op de harde schijf
- XGA beeldscherm (1024x768)
- 1 vrije USB poort
- CD-ROM
- Compatibele Bluetooth adapter (optioneel)*

*Ondersteunde Bluetooth software versies zijn o.a.: Widcomm® Bluetooth voor Windows (nieuwere versies dan 1.4.2.10 SP5), en de Bluetooth pakketten in Microsoft Windows XP (met Service Pack 2) en Apple Mac OS X (10.3.9 en 10.4). Voor meer details over bruikbare Bluetooth adapters, zie www.MINDSTORMS.com/bluetooth.

DE SOFTWARE INSTALLEREN



Microsoft Windows

Sluit alle overige programma's.

Zet de CD-ROM in je computer.

Als de CD-ROM niet automatisch start:

- klik op de Start knop (in de linker benedenhoek van je computerscherm)
- klik op "Uitvoeren"
- toets d:\autorun.exe (waarbij d: de CD-drive in je computer is)

SOFTWARE



Selecteer de taal van je keus.
Volg de instructies op het scherm.



Apple Macintosh

Sluit alle overige programma's.
Voer de CD-ROM in.

Open de "LEGO MINDSTORMS NXT" CD-ROM en dubbelklik op "Install".
Selecteer de taal van je keus.
Volg de instructies op het scherm.

Klik op "Voltooien" als de installatie compleet is. Je bent nu klaar om de
LEGO MINDSTORMS NXT Software te gaan gebruiken en programma's te maken voor
je eigen coole robotuitvindingen.

JE EERSTE PROGRAMMA

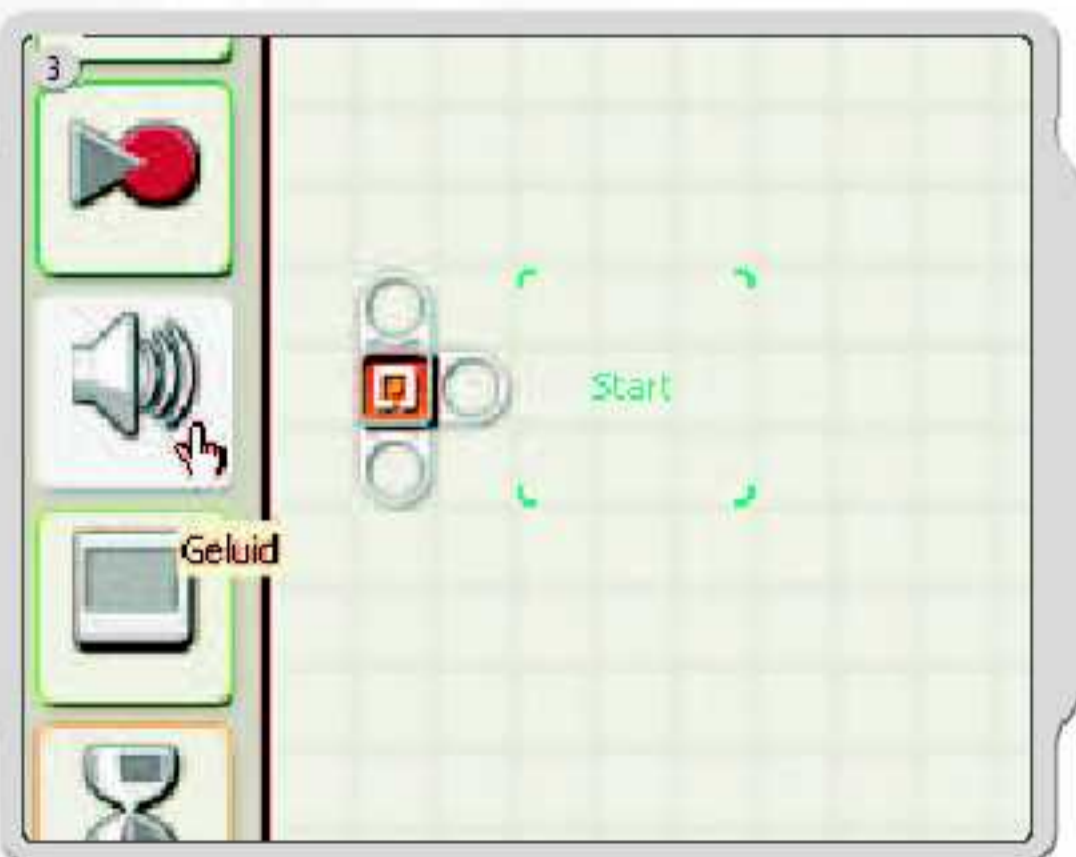
Met dit eenvoudige programma kun je de NXT een geluidsbestand laten afspelen. Het programma helpt je te begrijpen hoe je verbinding maakt tussen je computer en de NXT.



Start de software op je pc of Macintosh door op de programma icoon te dubbelklikken.

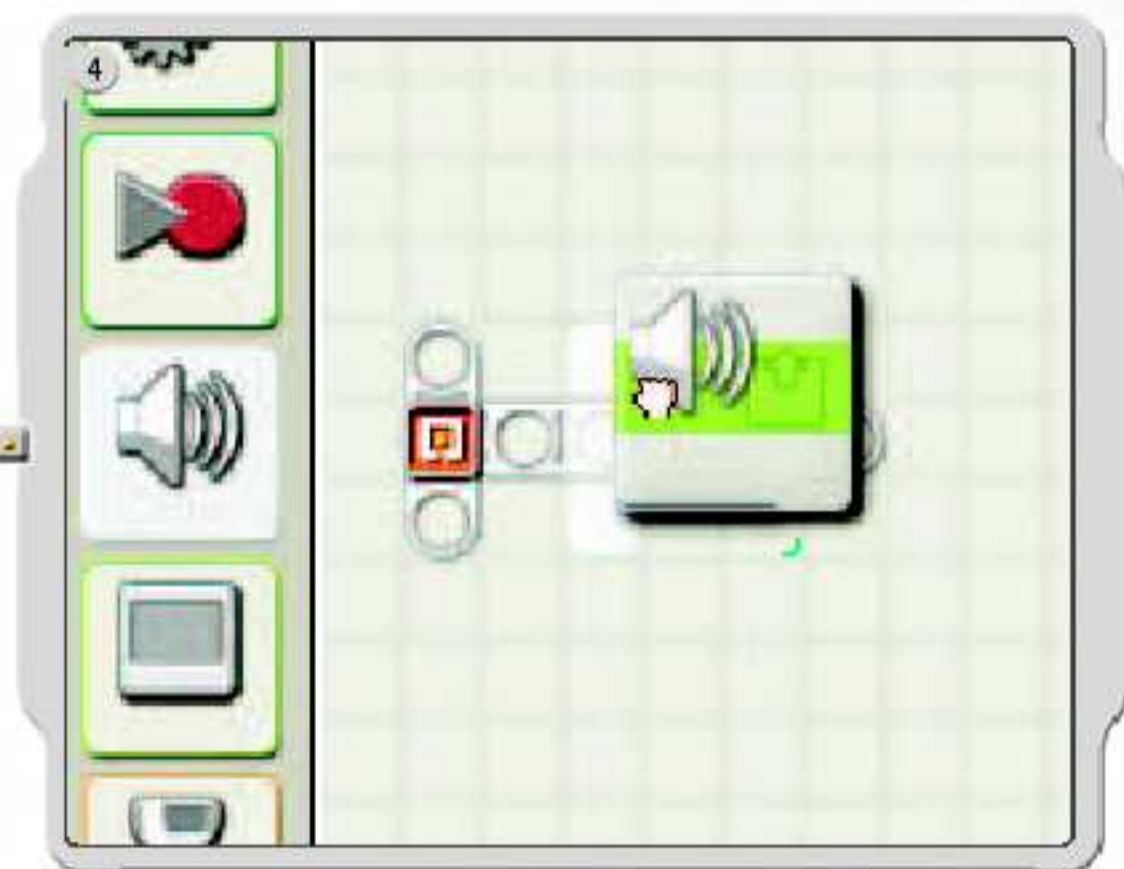


Toets een naam in voor je nieuwe programma, of klik direct op "Go"!



Eerst klik je op de Geluid blok icoon in de programmeeromgeving.

SOFTWARE



Trek een Geluid blok het scherm binnen en zet het rechts van het Startpunt in het werkgebied. Je programma is nu klaar om gedownload en uitgevoerd te worden.



Zorg ervoor dat je NXT staat en dat de USB kabel met zowel je computer als aan de NXT verbonden is (zie pagina 8, "De NXT technologie aansluiten").



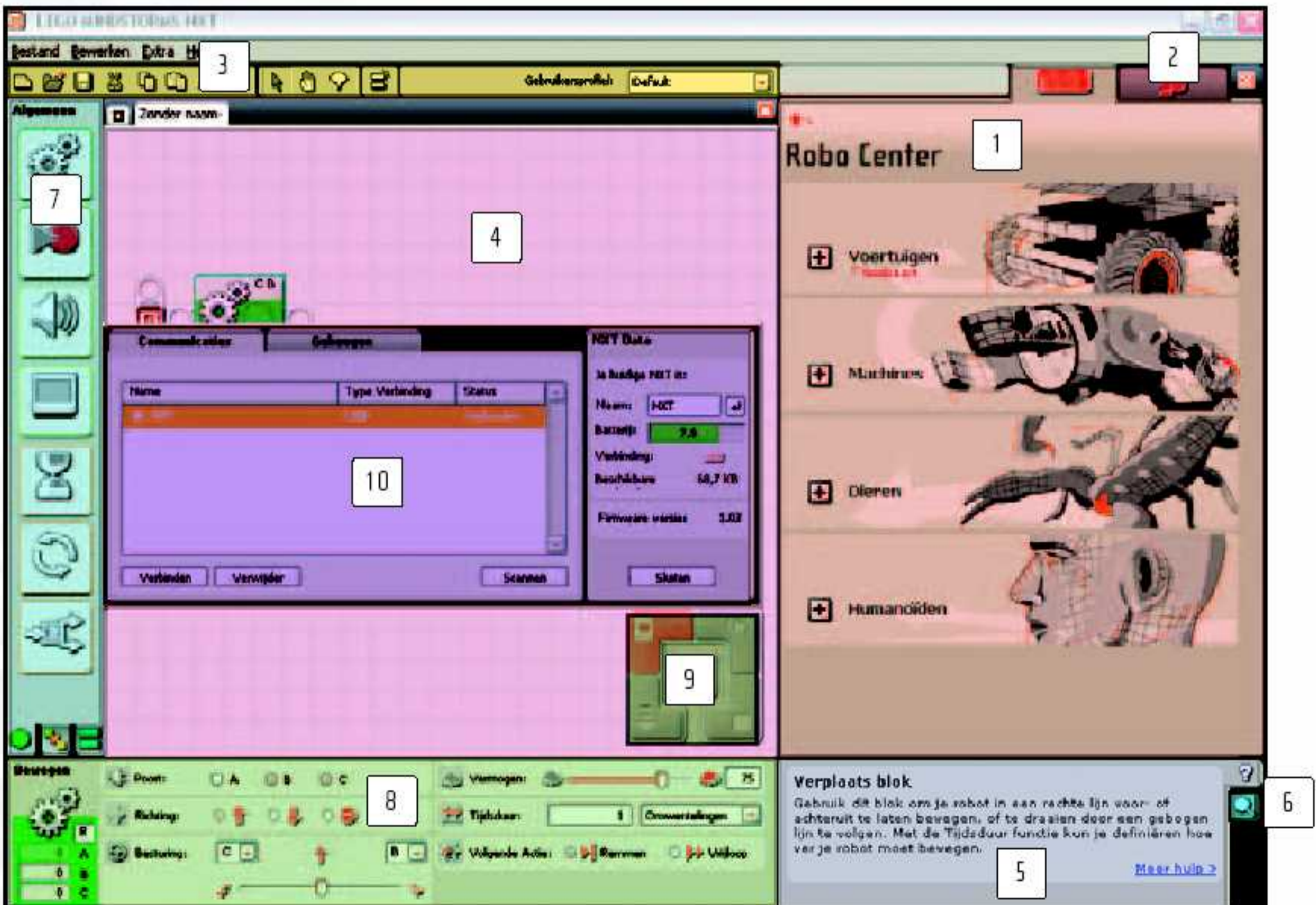
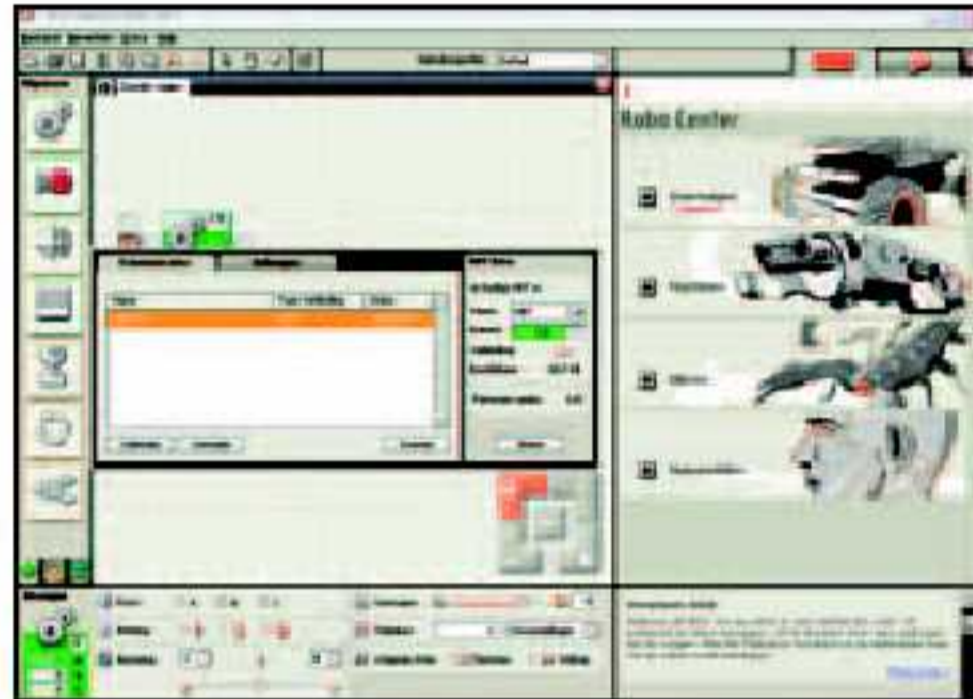
Vind de Controller in de rechter benedenhoek van het werkgebied. Klik op "Download en start" (de middelste knop) en hoor wat er gebeurt...

Gefeliciteerd: je hebt je eerste programma laten uitvoeren!

SOFTWARE GEBRUIKERSINTERFACE

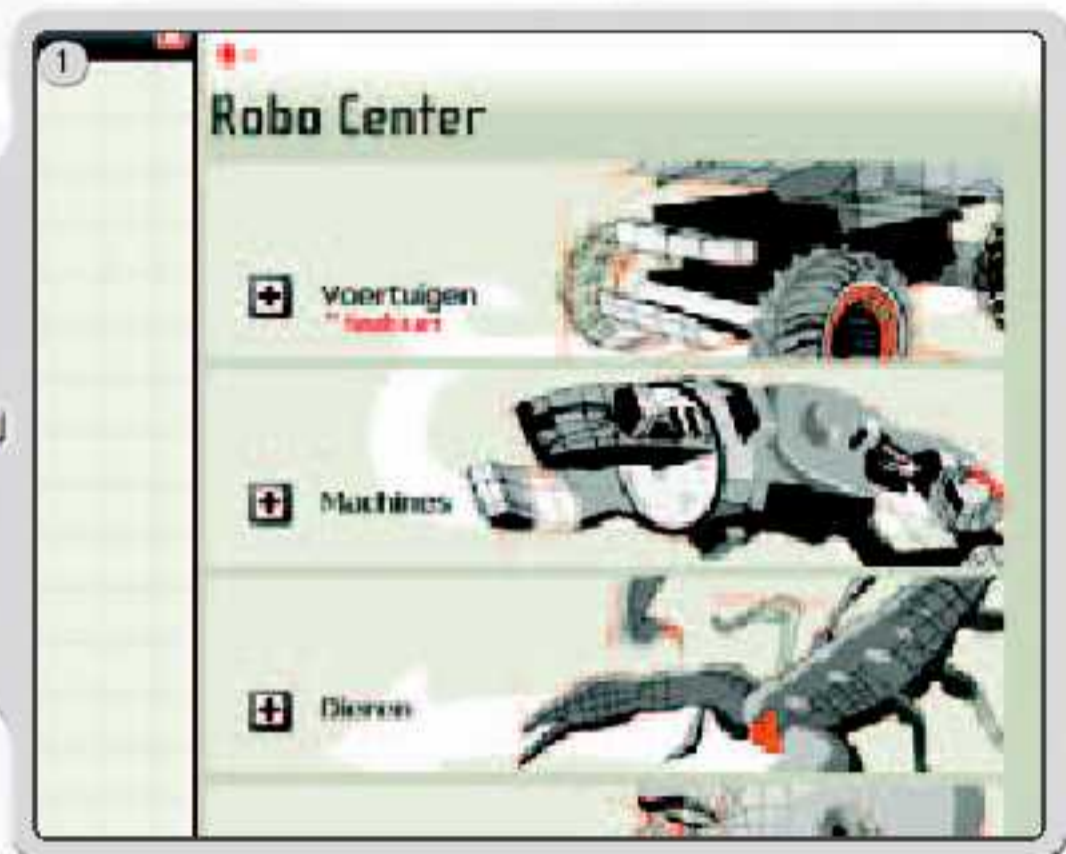
Een kort overzicht

1. Het Robo Center
2. Mijn Portaal
3. Werkbalk
4. Werkgebied
5. Klein hulpvenster
6. Werkgebied schema
7. Programmeeromgeving
8. Configuratiescherm
9. Controller
10. NXT venster

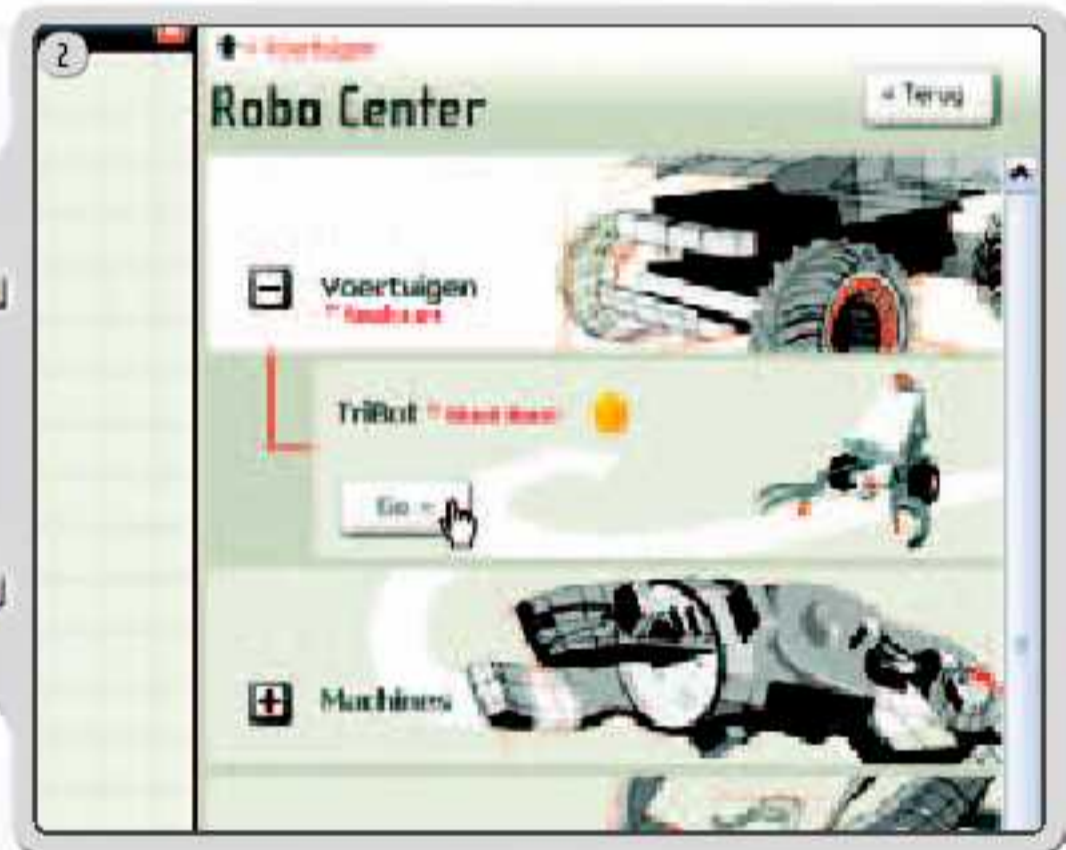


- 1 Robo Center venster**
Hier vind je bouw- en programmeerinstructies voor je modellen.
- 2 Mijn Portaal**
Hiervandaan ga je naar www.MINDSTORMS.com terwijl je je robots programmeert. Daar vind je nieuwe robot-uitdagingen en kun je programma's, geluidseffecten en andere coole dingen downloaden.
- 3 De werkbalk**
De werkbalk bevat de meest gebruikte commando's uit de menubalk, op een makkelijk bereikbare plaats.
- 4 Het werkgebied**
Dit is de plaats op het scherm waar je de programmeerhandelingen uitvoert. Trek programmeerblokken vanuit de programmeeromgeving het werkgebied binnen en maak ze vast aan een sequentielijns.
- 5 Klein hulpvenster**
Hier kun je altijd de nodige hulp vinden.
- 6 De werkgebied kaart**
Gebruik de "pan"-functie uit de werkbalk om over het werkgebied heen en weer te bewegen – en gebruik de kaart van het werkgebied (de tab in de rechter benedenhoek) voor een overzicht.
- 7 De programmeeromgeving**
De programmeeromgeving bevat alle programmeerblokken die je nodig hebt om een programma op te bouwen. Met de tabs onderaan in de omgeving kun je wisselen tussen de standaard omgeving (met de meest gebruikte blokken), de complete omgeving (met alle blokken die er zijn), en de "custom" (persoonlijke) omgeving (met daarin alle blokken die jij zelf gemaakt of gedownload hebt).
- 8 Het configuratiescherm**
Ieder programmeerblok heeft een configuratiescherm, waarin je het blok kunt aanpassen op de persoonlijke, specifieke input en output van je keus.
- 9 De controller**
Met de vijf knoppen op de Controller kun je programma's (of delen van programma's) van je computer naar de NXT downloaden. Je gebruikt de Controller ook om de instellingen van je NXT te wijzigen.
- 10 Het NXT venster**
Dit "pop-up" venster geeft informatie over het geheugen en de communicatie instellingen van je NXT.

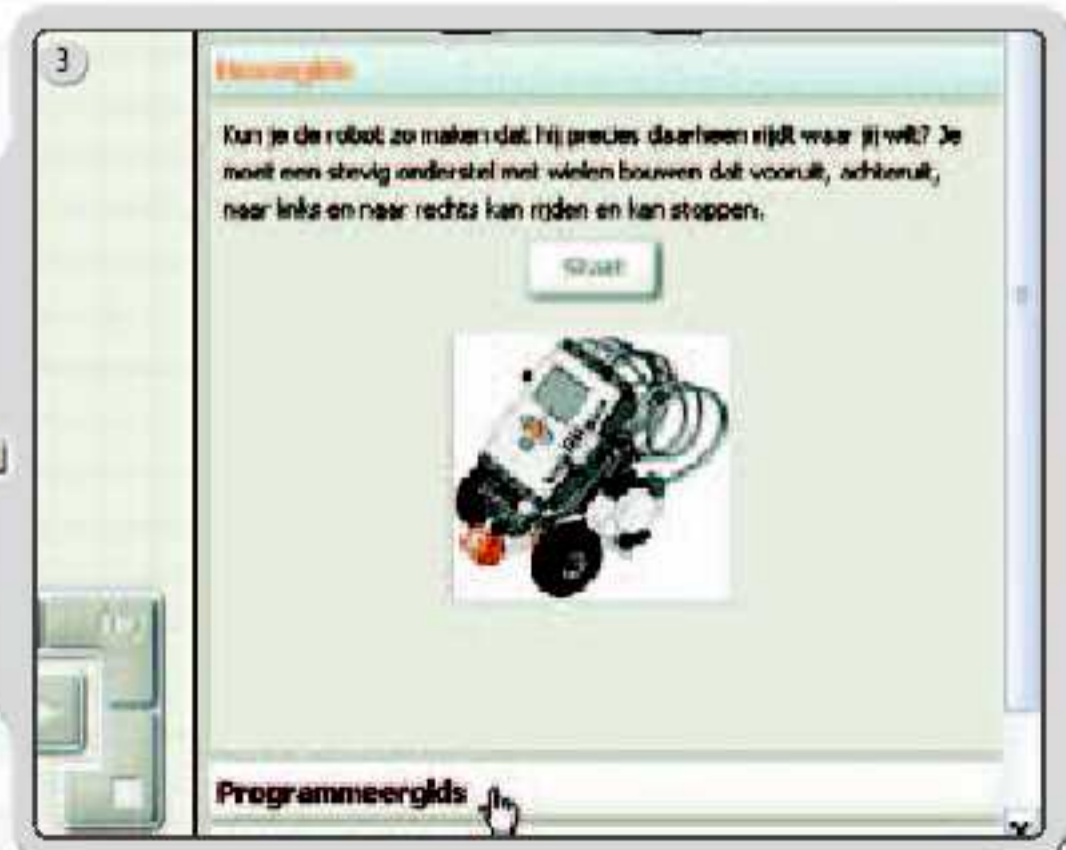
HET ROBO CENTER



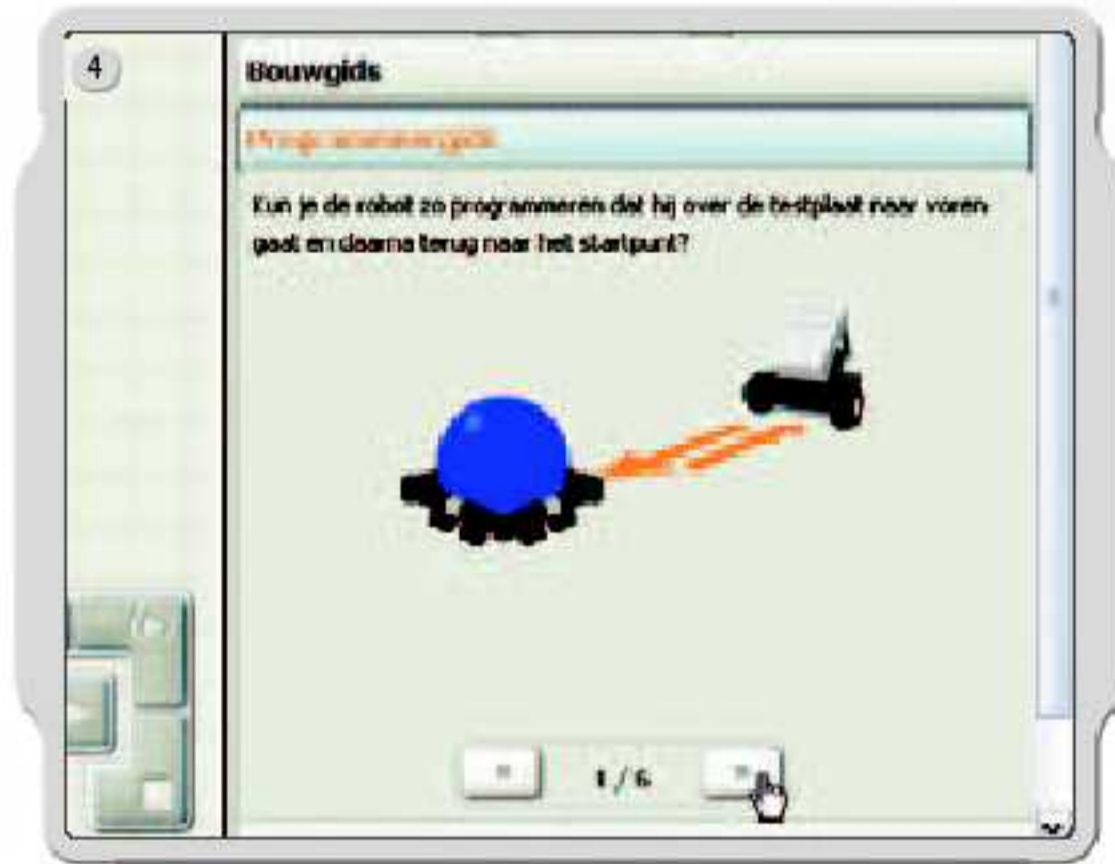
In het Robo Center vind je verschillende robotmodellen: bouw ze zelf, en programmeer ze om precies te doen wat jij ze opdraagt.



Begin met het robotmodel te selecteren dat je wilt bouwen en programmeren. Wij raden je aan met de TriBot te beginnen: deze bouwt direct voort op het Snelstart model uit de doos.

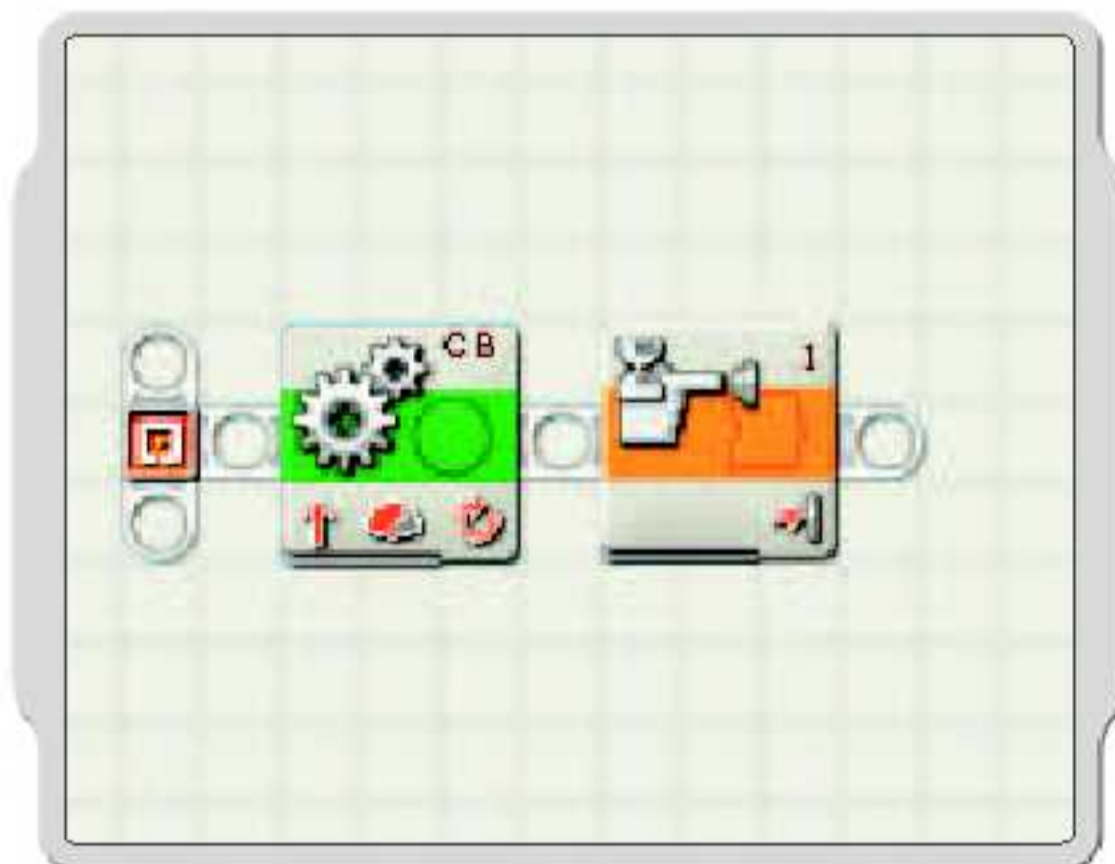


Volg de bouw- en programmeerinstrucies op het scherm – of vind je eigen oplossingen.



Test je robot met behulp van de uitdagingen op de website.

DE PROGRAMMEEROMGEVING



De programmeeromgeving bevat alle programmeerblokken die je nodig hebt om je programma's op te bouwen. Elk programmeerblok bevat een instructie voor een actie of reactie van je robot. Door programmeerblokken in een volgorde (sequentie) te plaatsen maak je programma's die je robot tot leven doen komen.



Als je klaar bent met het maken van je programma, kun je het downloaden naar de NXT en het laten uitvoeren.

Vergeet niet je NXT aan te zetten en te verbinden, voor je een programma gaat downloaden.



Algemene werkomgeving

Om het makkelijker in het gebruik te maken, is de programmeeromgeving onderverdeeld in drie omgevingsgroepen: de standaard omgeving (met de vaakst gebruikte blokken), de complete omgeving (met alle blokken die er zijn), en de "custom" (persoonlijke) omgeving (met daarin alle blokken die jij zelf gemaakt of gedownload hebt).

Wij bevelen aan dat je met de blokken in de standaard omgeving begint. Met deze blokken zou je alle begin-uitdagingen uit het Robo Center moeten kunnen uitvoeren. Als je klaar bent om verder te gaan, vind je meer informatie over de rest van de programmeerblokken in de hulpprogramma's van de software.



Verplaats blok

Dit blok stuurt de motoren van je robot en synchroniseert zijn bewegingen. Gebruik dit blok om je robot in een rechte lijn voor- of achteruit te laten bewegen, of te draaien door een gebogen lijn te volgen.



Opneem/afspeel blok

Met dit blok kan je robot een opname maken van een beweging die je met hem uitvoert, en deze ergens anders in het programma weer afspelen.



Geluid blok

Dit blok gebruik je om een geluidsbestand of een enkele toon af te spelen. Om een melodie van tonen te maken, moet je een aantal geluidsblokken op een rij zetten.



Schermblok

Gebruik dit blok om een afbeelding te tonen, een tekst te schrijven of een vorm te tekenen op het NXT scherm.



Wacht blok

Met dit blok kan je je robot de omgeving op een bepaalde conditie laten "afzoeken" voordat hij doorgaat met zijn programma. Gebruik het Wacht blok bijvoorbeeld om je robot te laten wachten op een bepaald geluid (of een aanraking, of het verstrijken van een tijdsduur) voordat hij verder gaat met zijn programma.



Herhaling blok

Gebruik dit blok om je robot dezelfde handeling telkens opnieuw te laten herhalen. Je kunt je robot bijvoorbeeld zo programmeren dat hij voortdurend voor- en achteruit blijft gaan, totdat de tastsensor wordt ingedrukt.



Omschakel blok

Dit blok stelt je robot in staat zijn eigen beslissingen te nemen, bijvoorbeeld om naar links te draaien als hij een hard geluid registreert, of (bij een zacht(er) geluid) naar rechts te gaan.

HET CONFIGURATIESCHERM

Ieder programmeerblok heeft een configuratiescherm, waarin je de instellingen van het blok kunt aanpassen op de specifieke actie die je de robot wilt laten uitvoeren. Als een blok in het werkgebied geselecteerd is, zal het configuratiescherm van dat blok onderin op het scherm zichtbaar zijn.

Door de parameters (waarden) in het configuratiescherm van een blok te veranderen zorg je ervoor dat het blok zich anders gaat gedragen. Voorbeeld: om je robot sneller vooruit te laten gaan kun je de Vermogen waarde in het configuratiescherm van het Verplaats blok wijzigen.

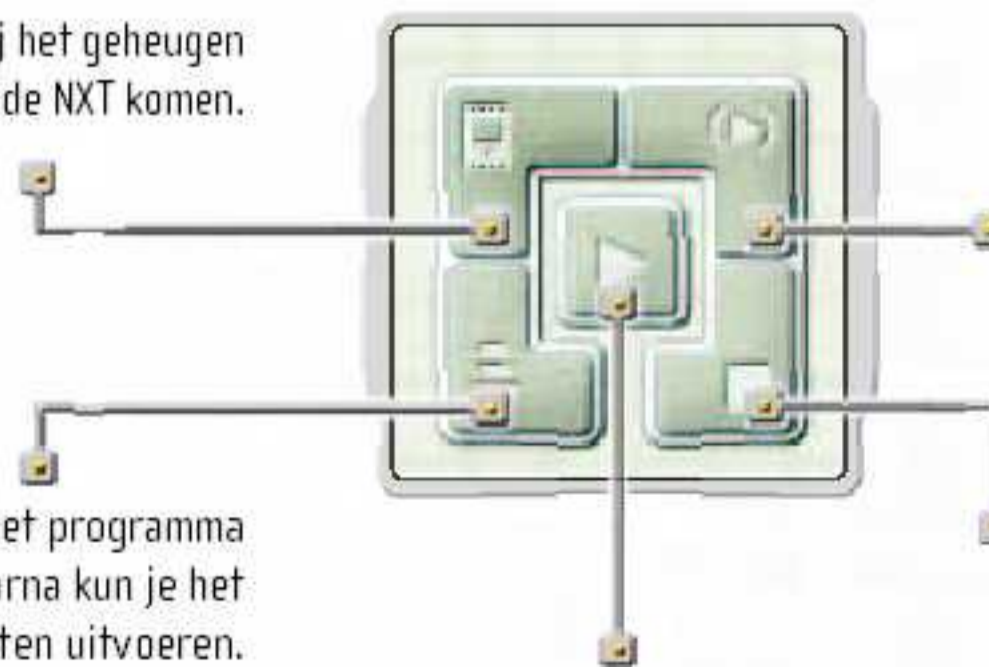


DE CONTROLLER

Met de vijf knoppen op de Controller stuur je de communicatie van je computer naar je NXT:

Met de "NXT venster" knop kun je bij het geheugen en de communicatie-instellingen van de NXT komen.

Met de "Download" knop kun je het programma naar de NXT downloaden. Daarna kun je het programma door de NXT laten uitvoeren.



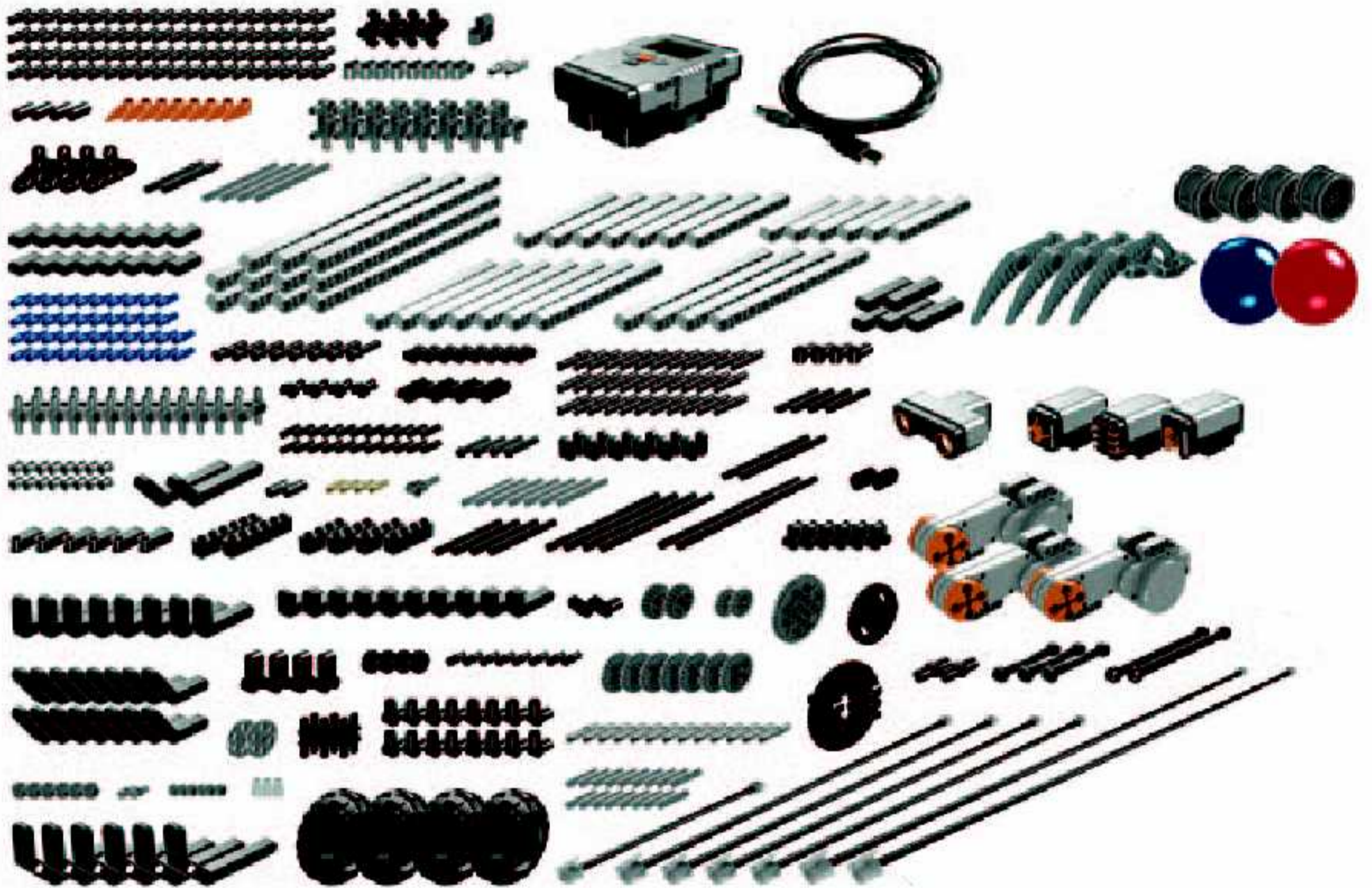
Met de "Download en start" knop wordt een programma naar de NXT gedownload en vervolgens gestart.

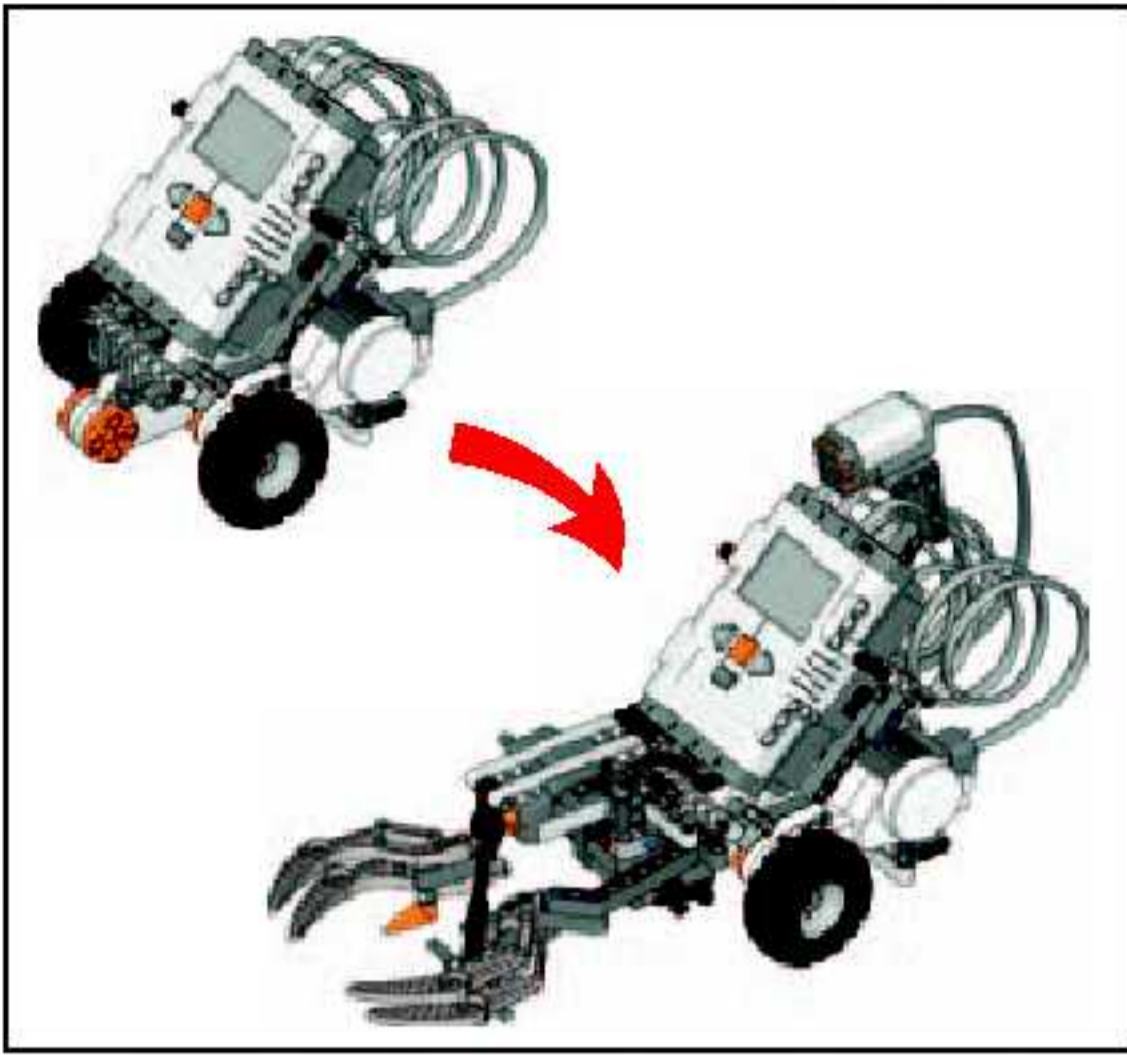
Met de "Download en start selectie" knop wordt alleen een geselecteerd gedeelte van je programma gedownload en uitgevoerd (b.v. een enkel blok of een kleine reeks blokken). Selecteer de blokken die je wilt uitproberen en klik op de "Download en start selectie" knop. Je kunt dan zien hoe je geselecteerde serie commando's werkt op de NXT, zonder dat je het hele programma hoeft te downloaden.

De "Stop" knop stopt het actieve programma.

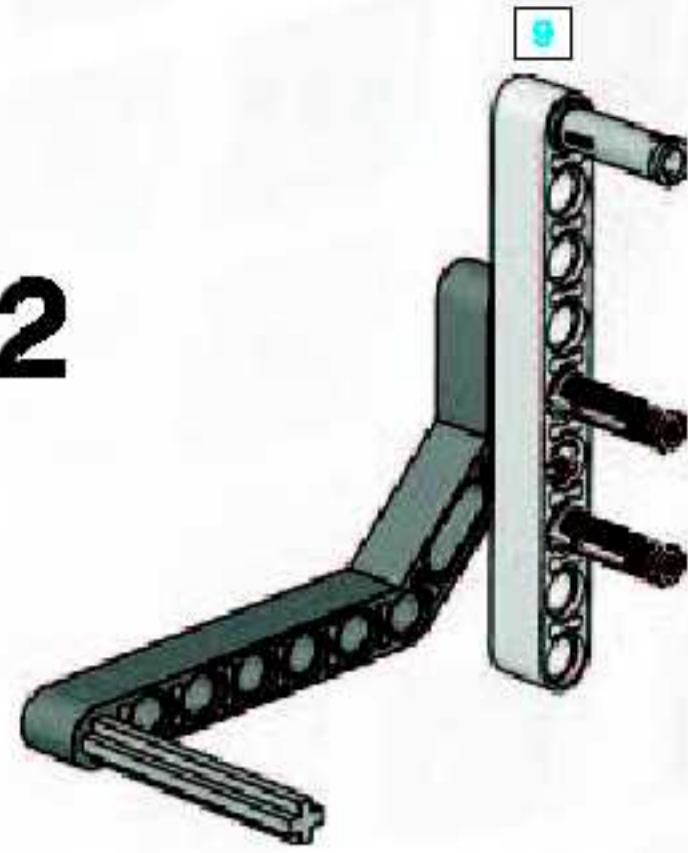
ELEMENTENOVERZICHT

Dit zijn de LEGO® stenen die bij de MINDSTORM5® NXT set #8527 zitten.

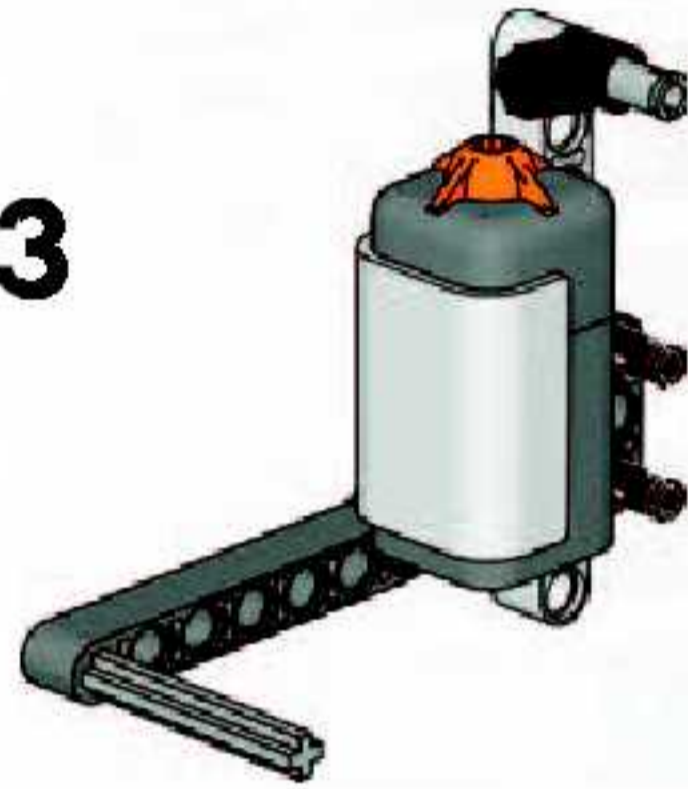




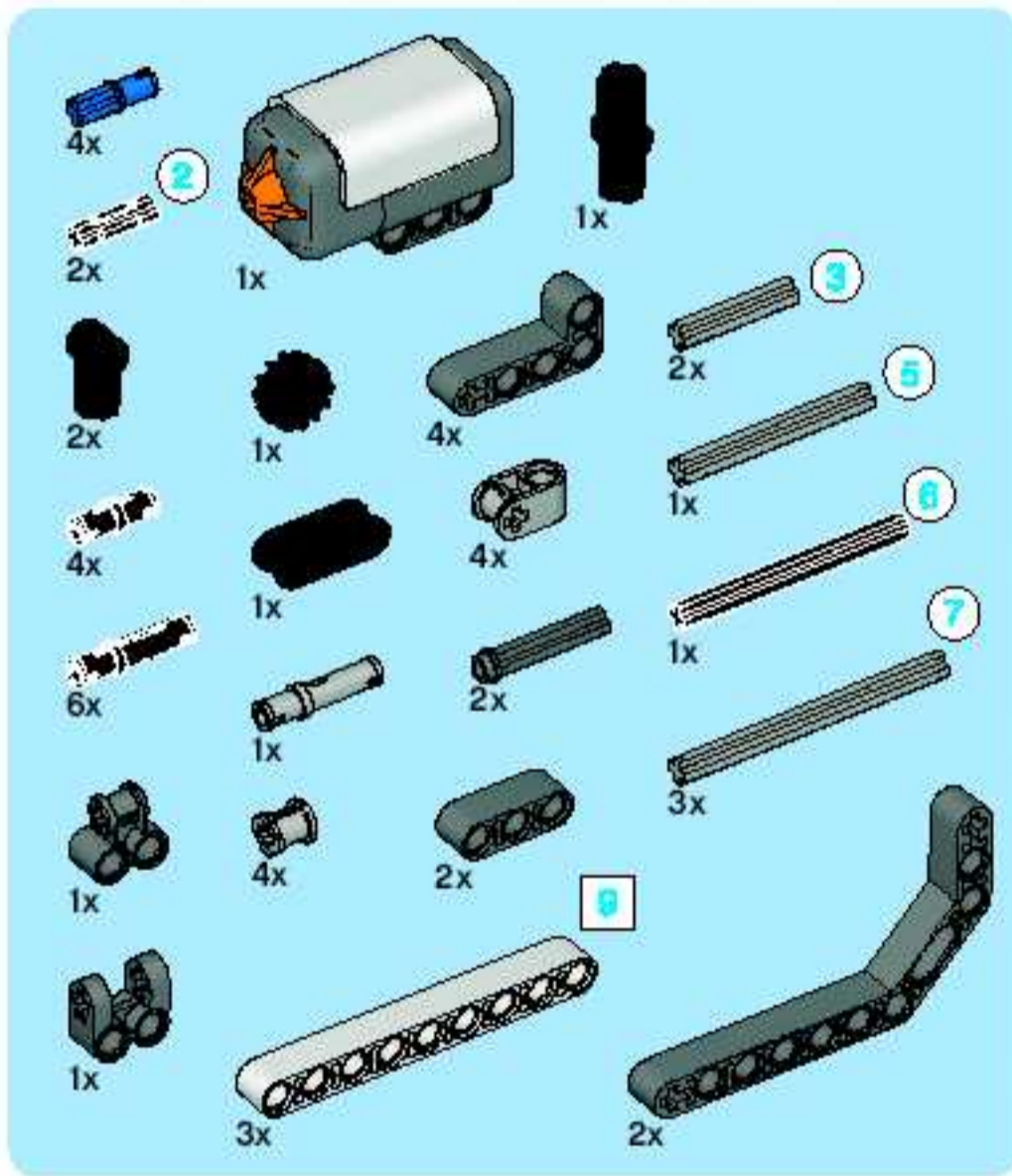
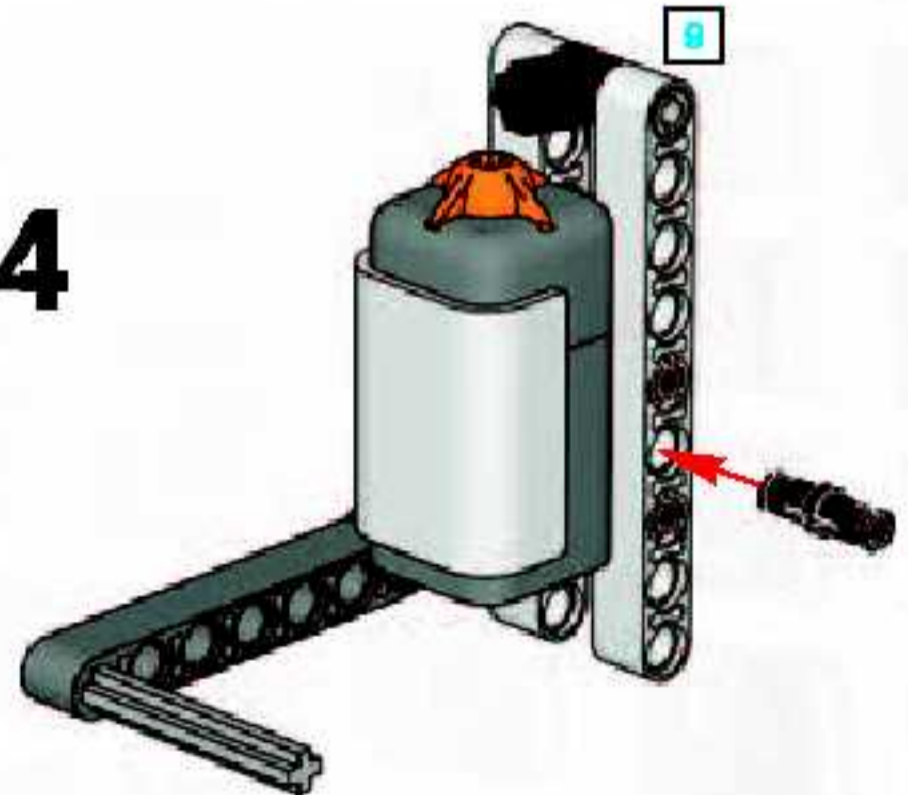
2



3

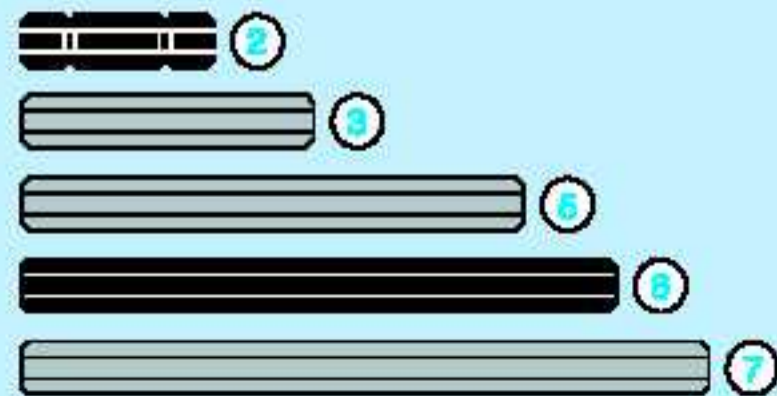
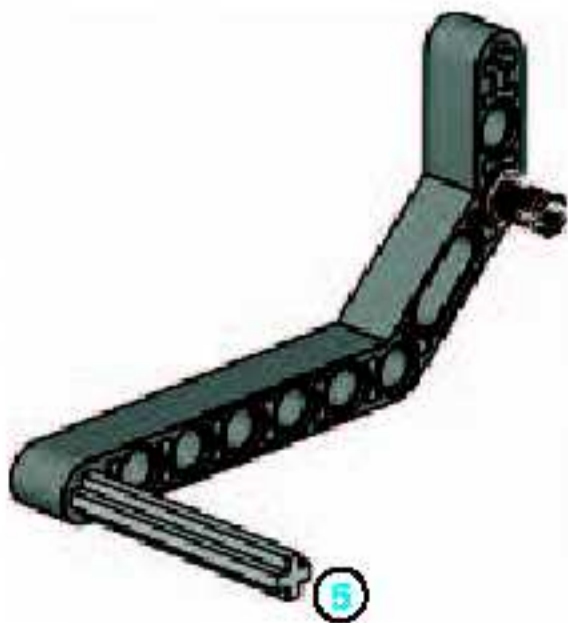


4



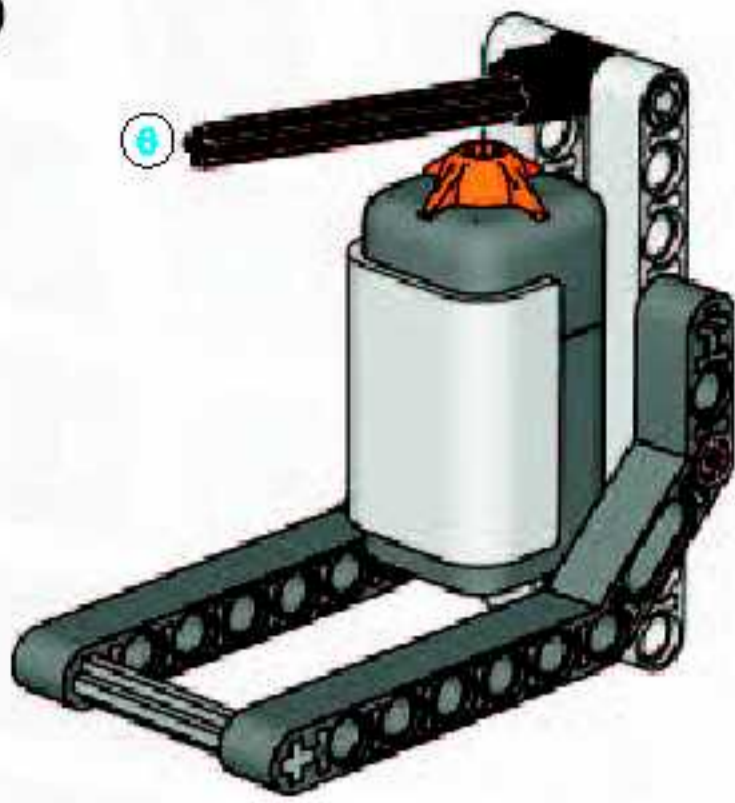
21

1

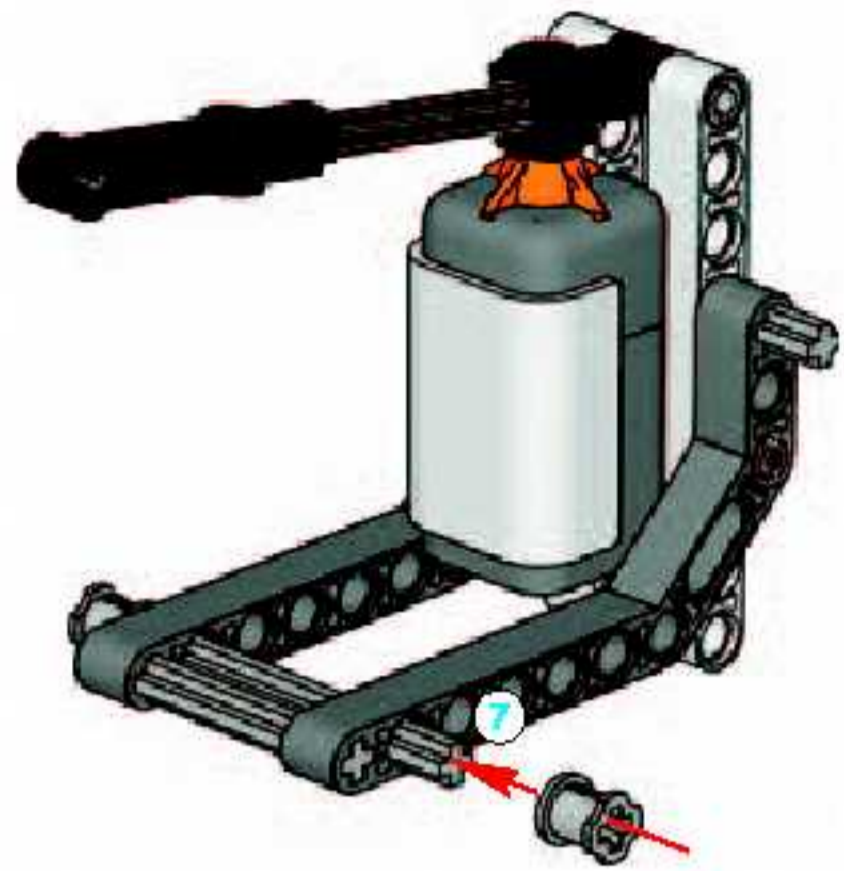


1:1

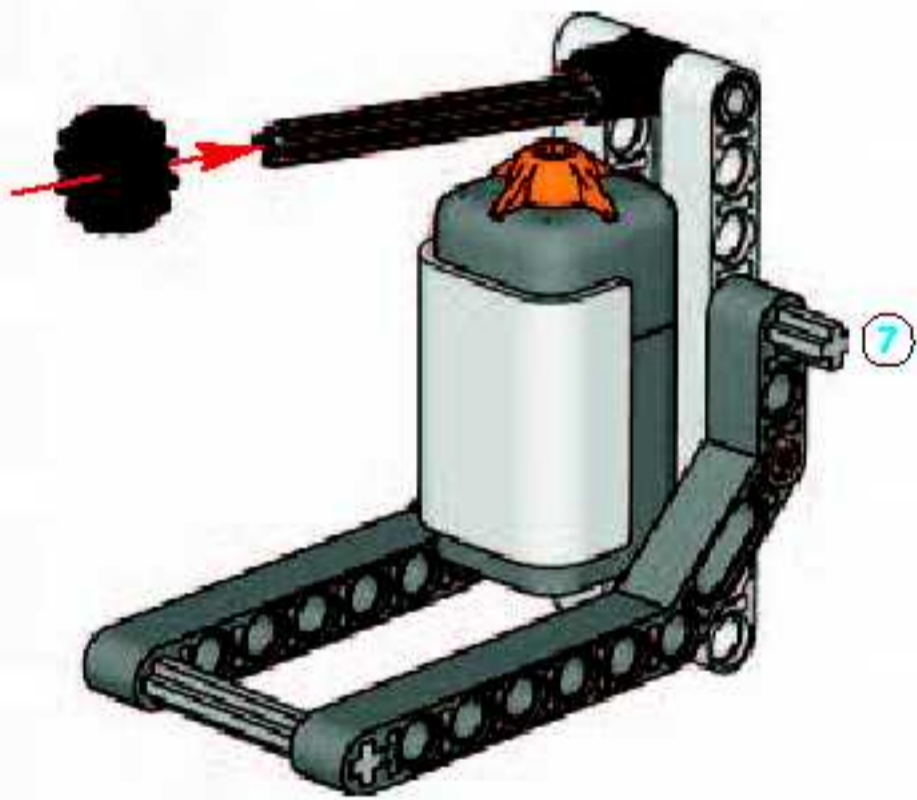
5



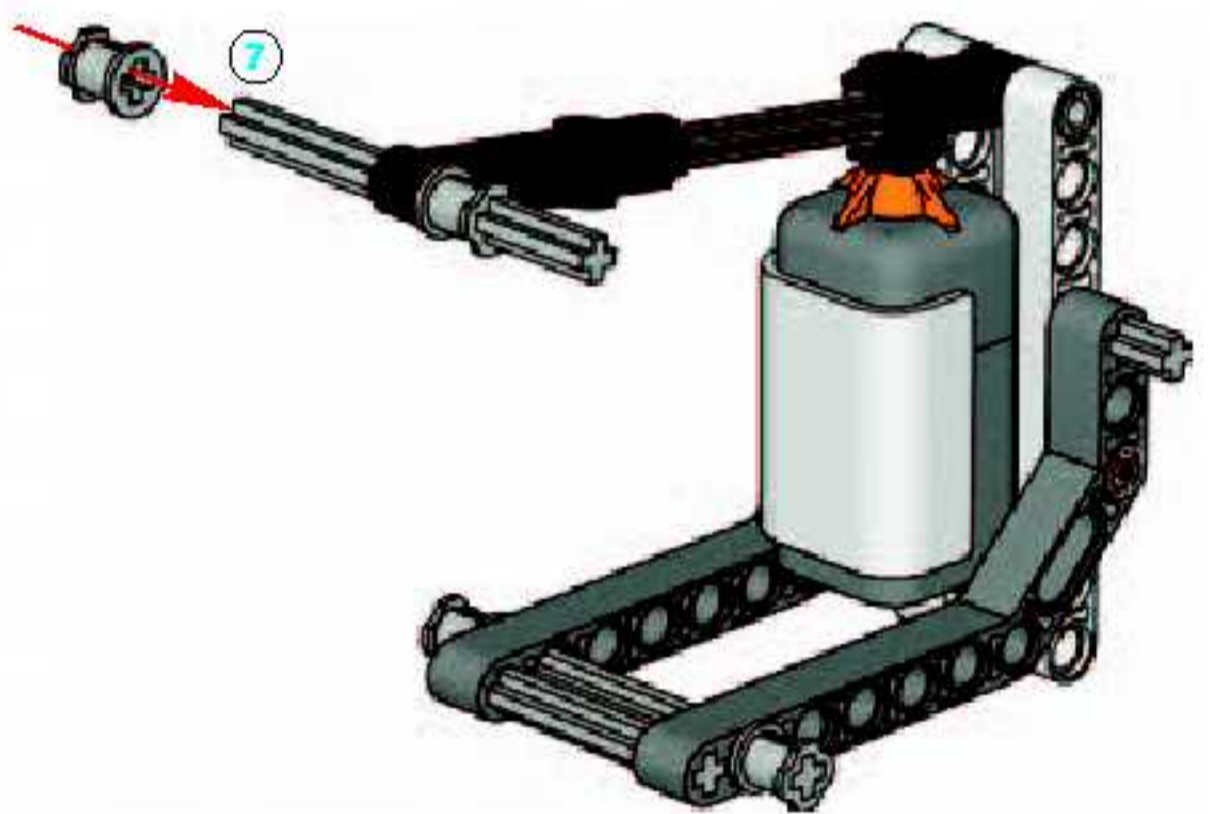
8



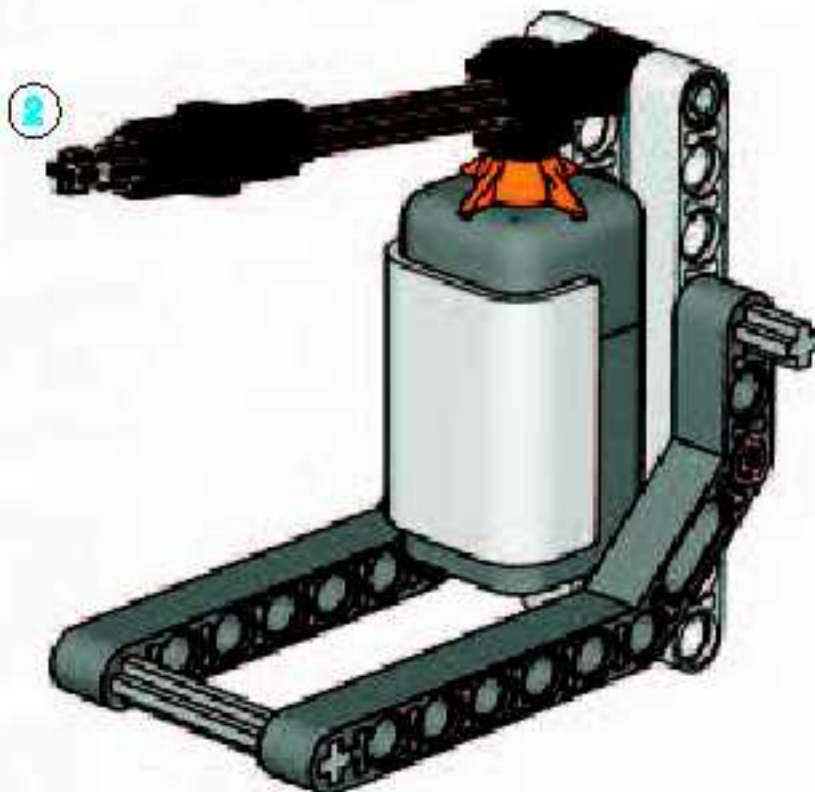
6



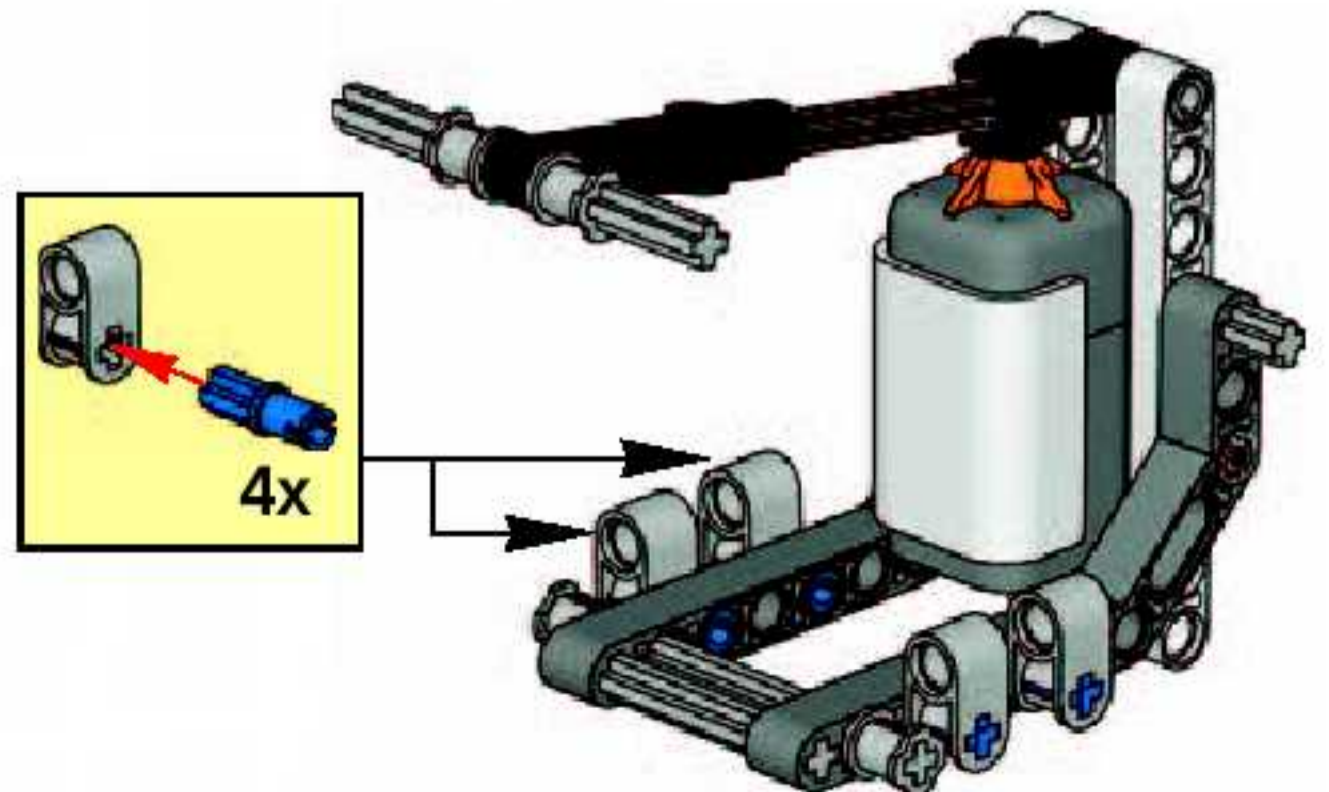
9

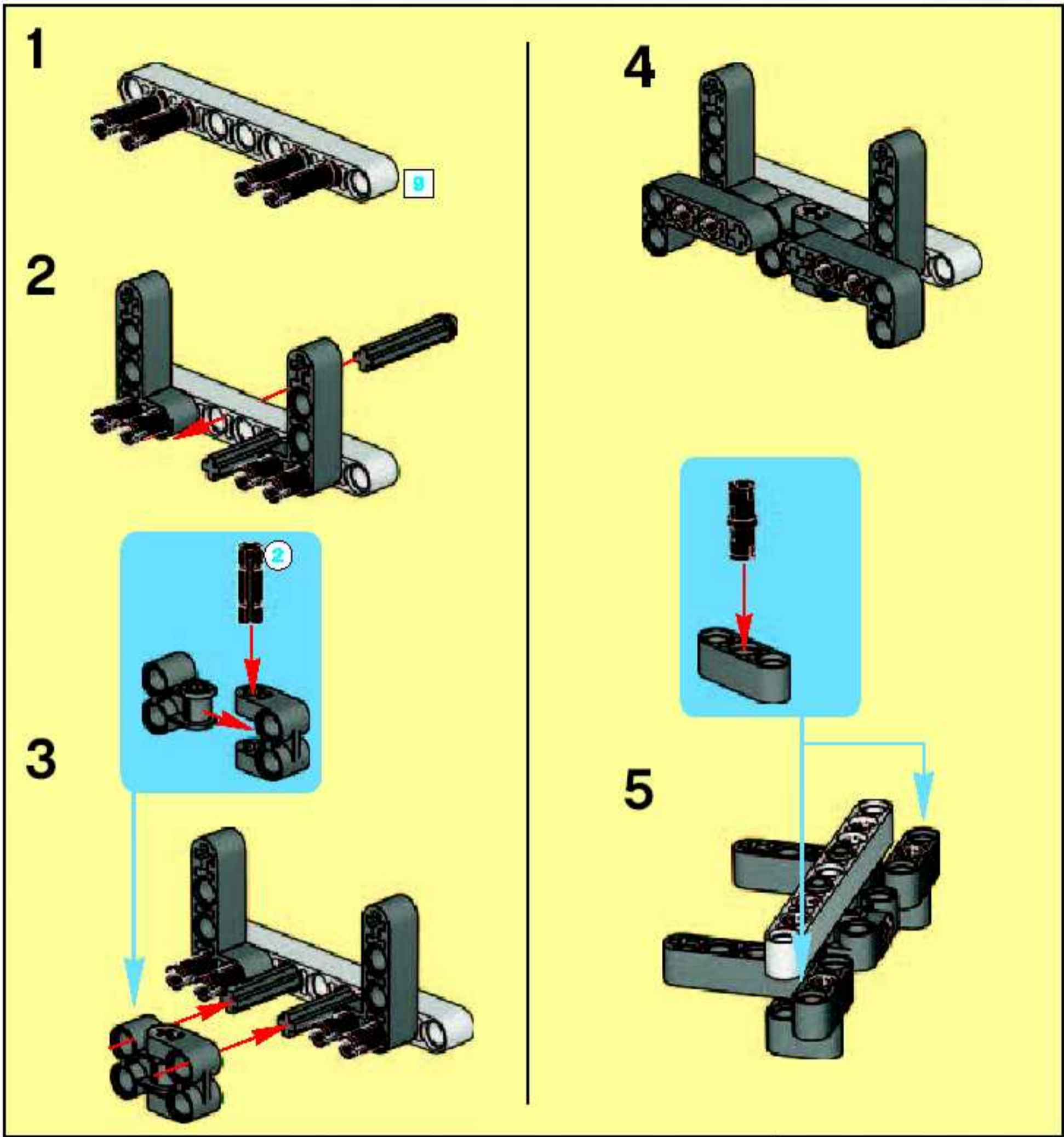


7

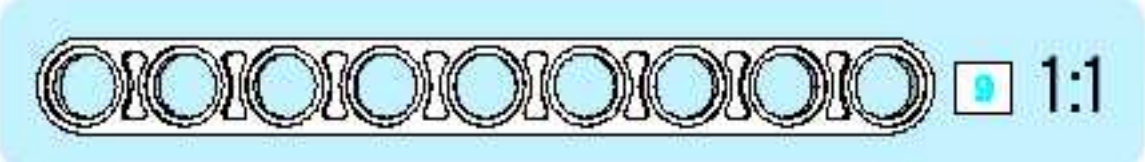
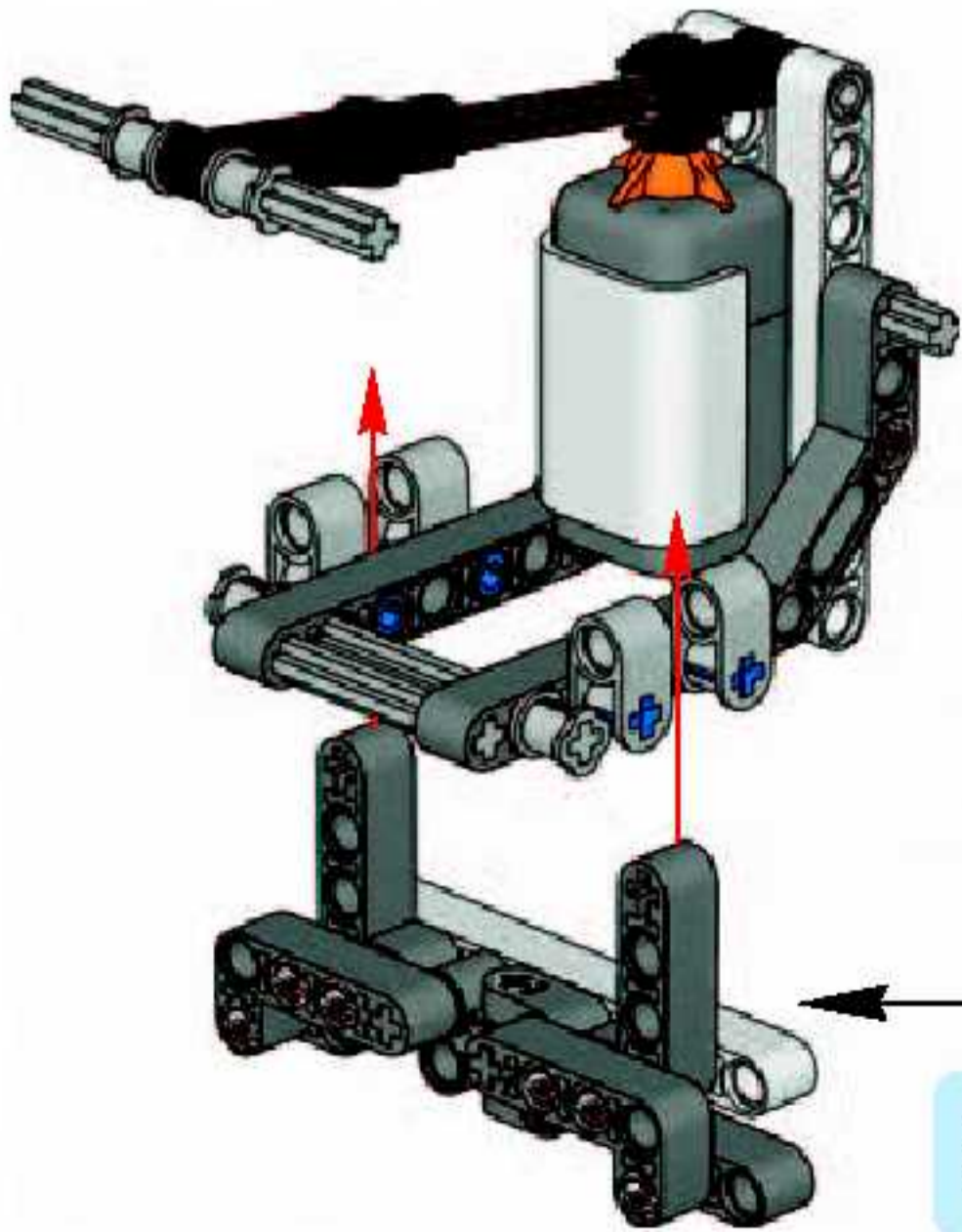


10

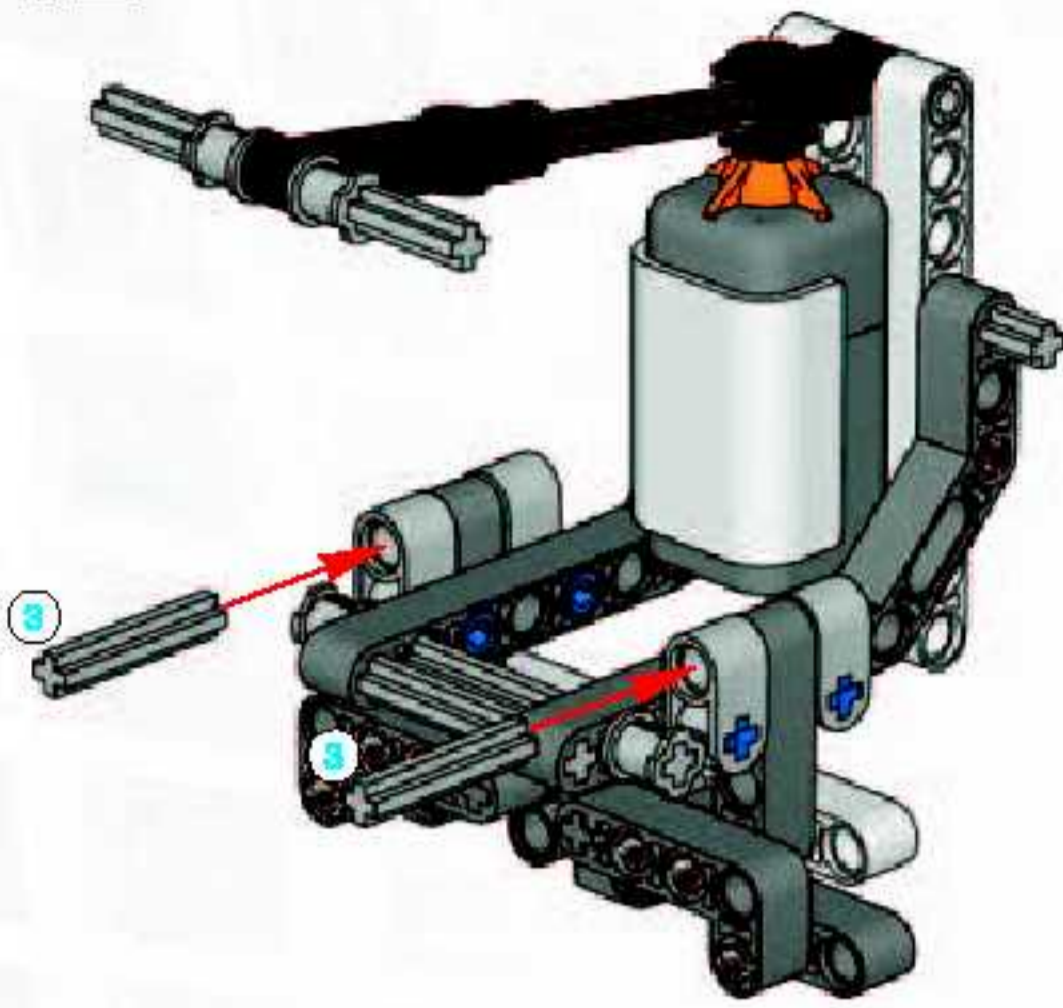




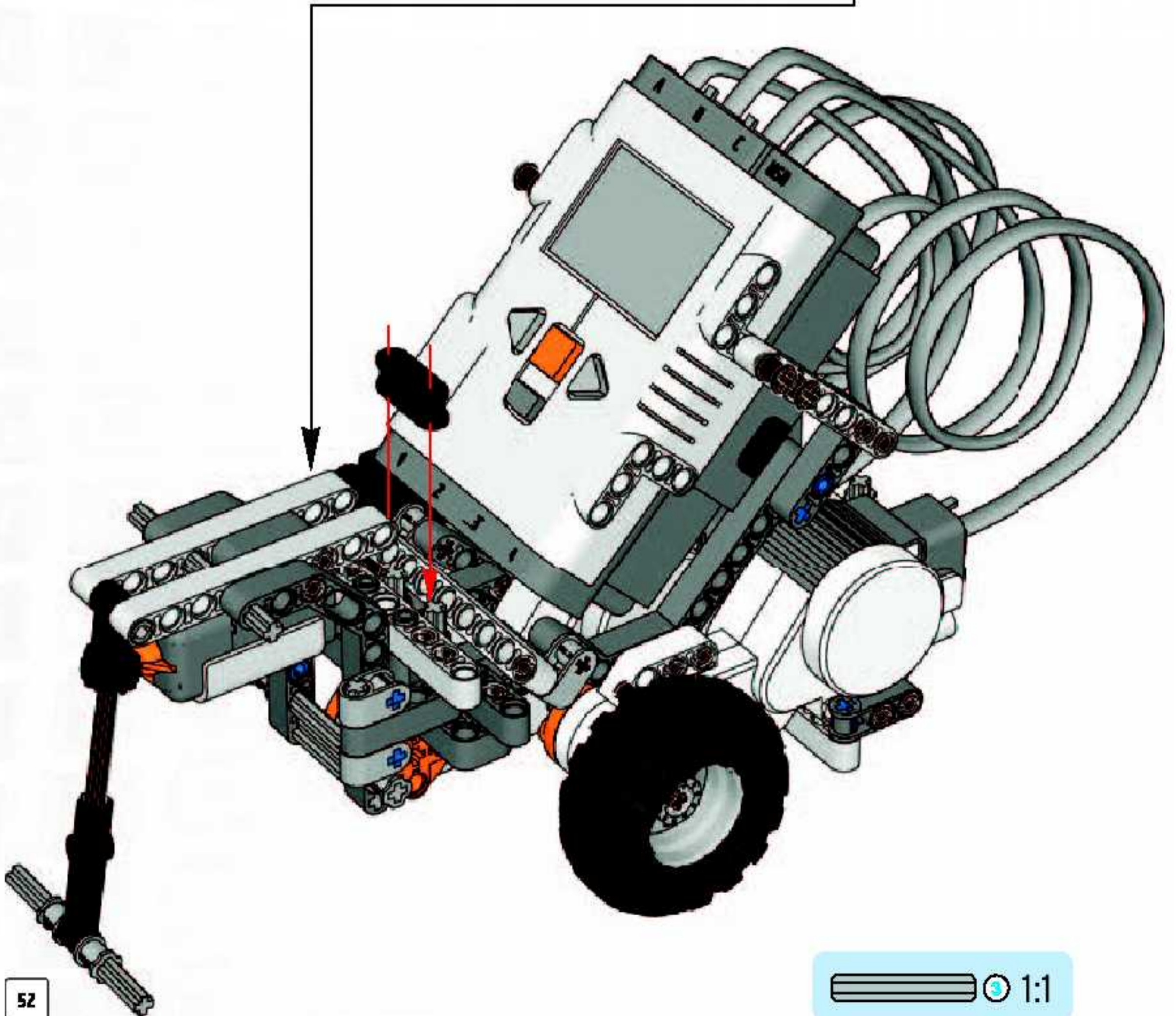
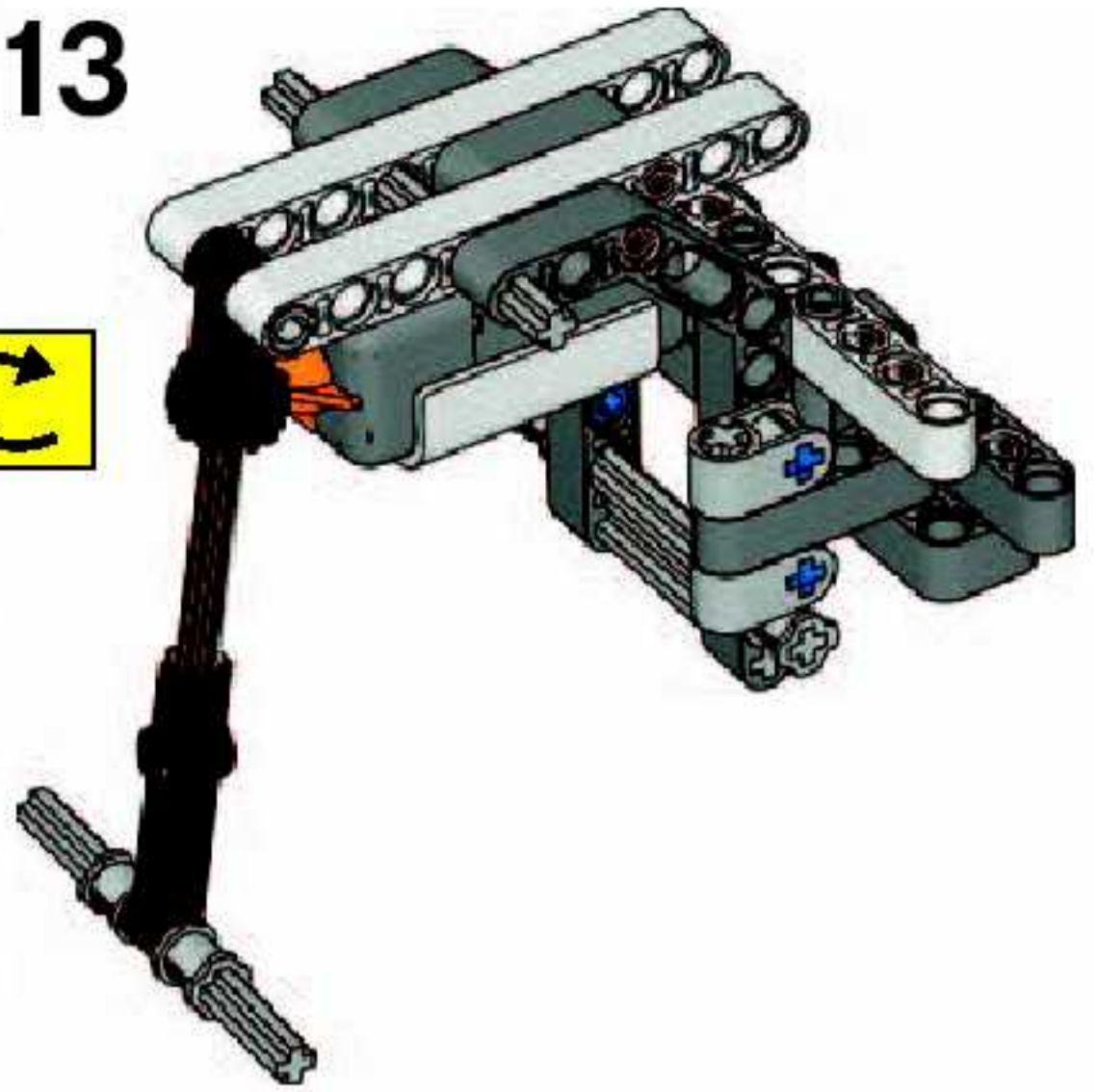
11



12

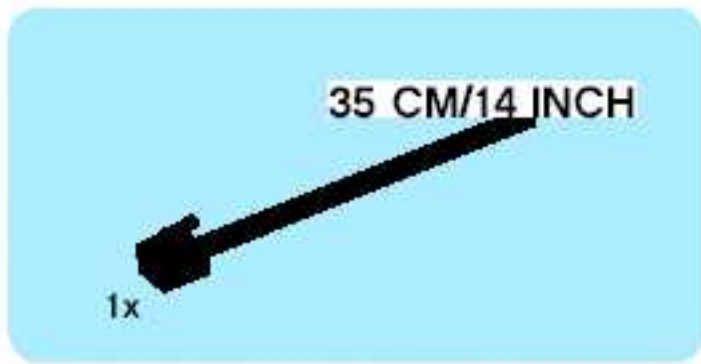


13

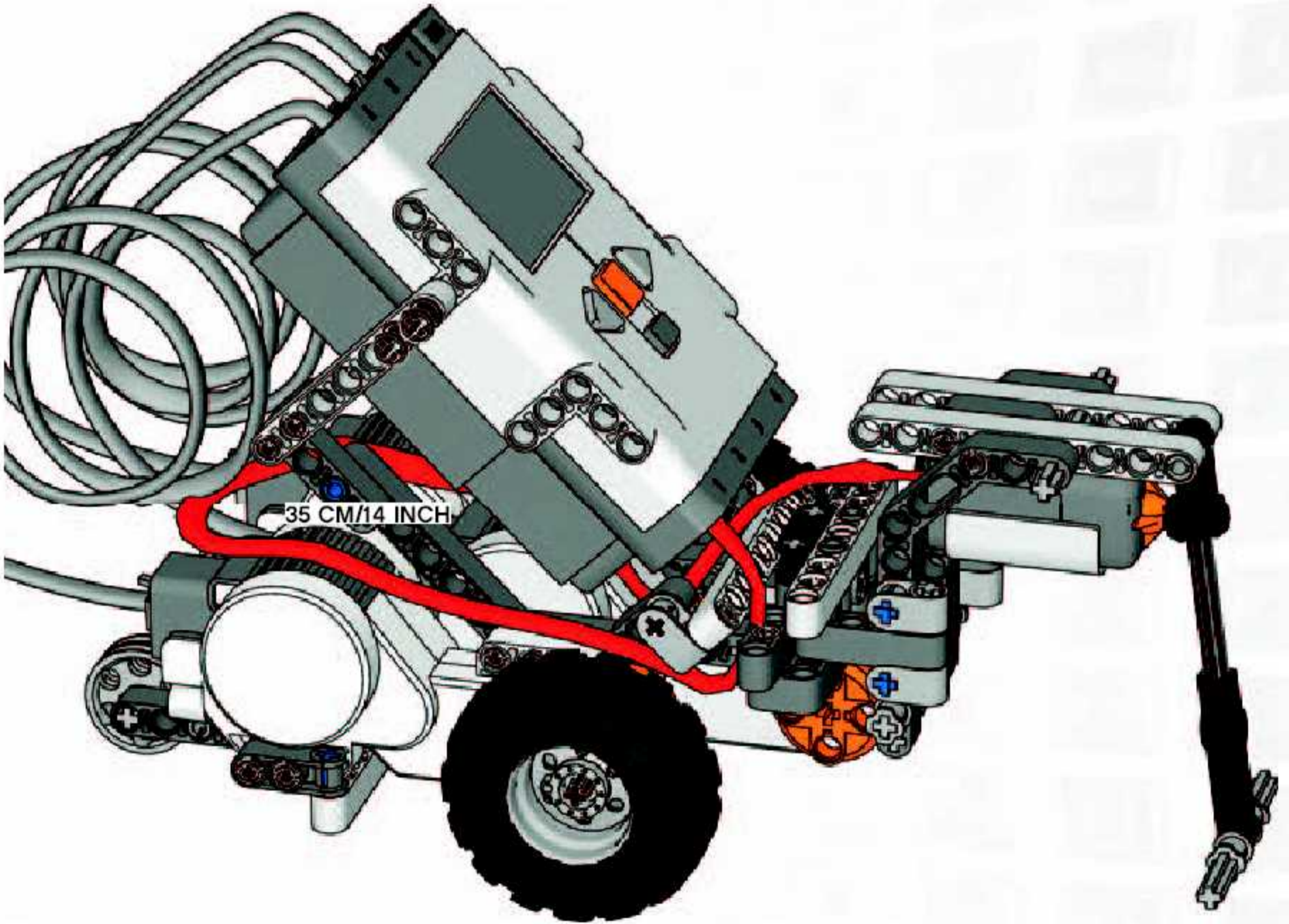


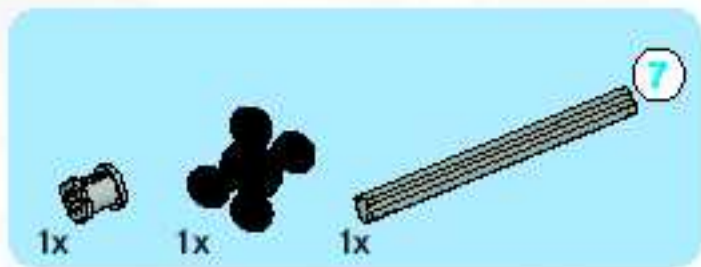
52

1:1

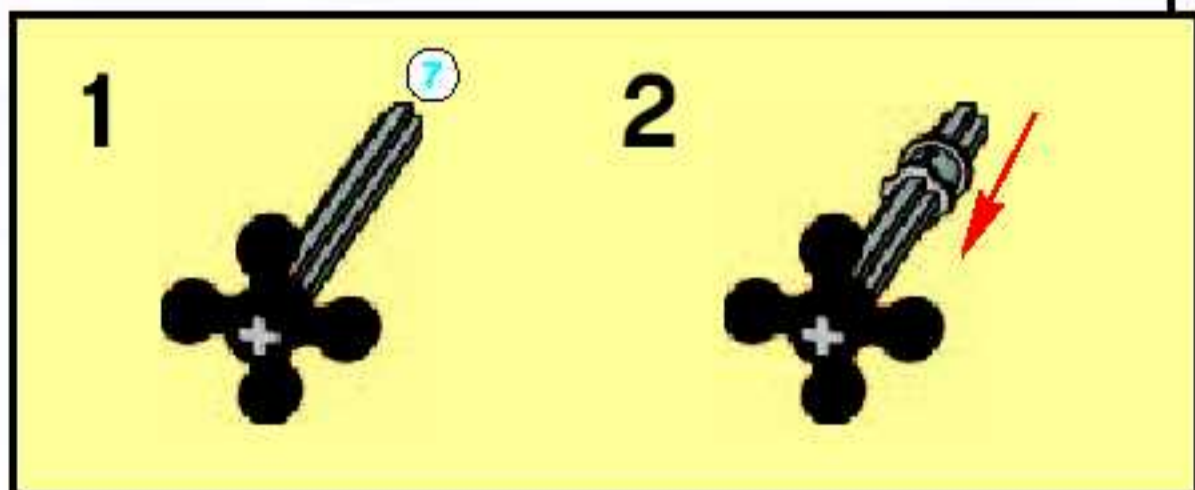
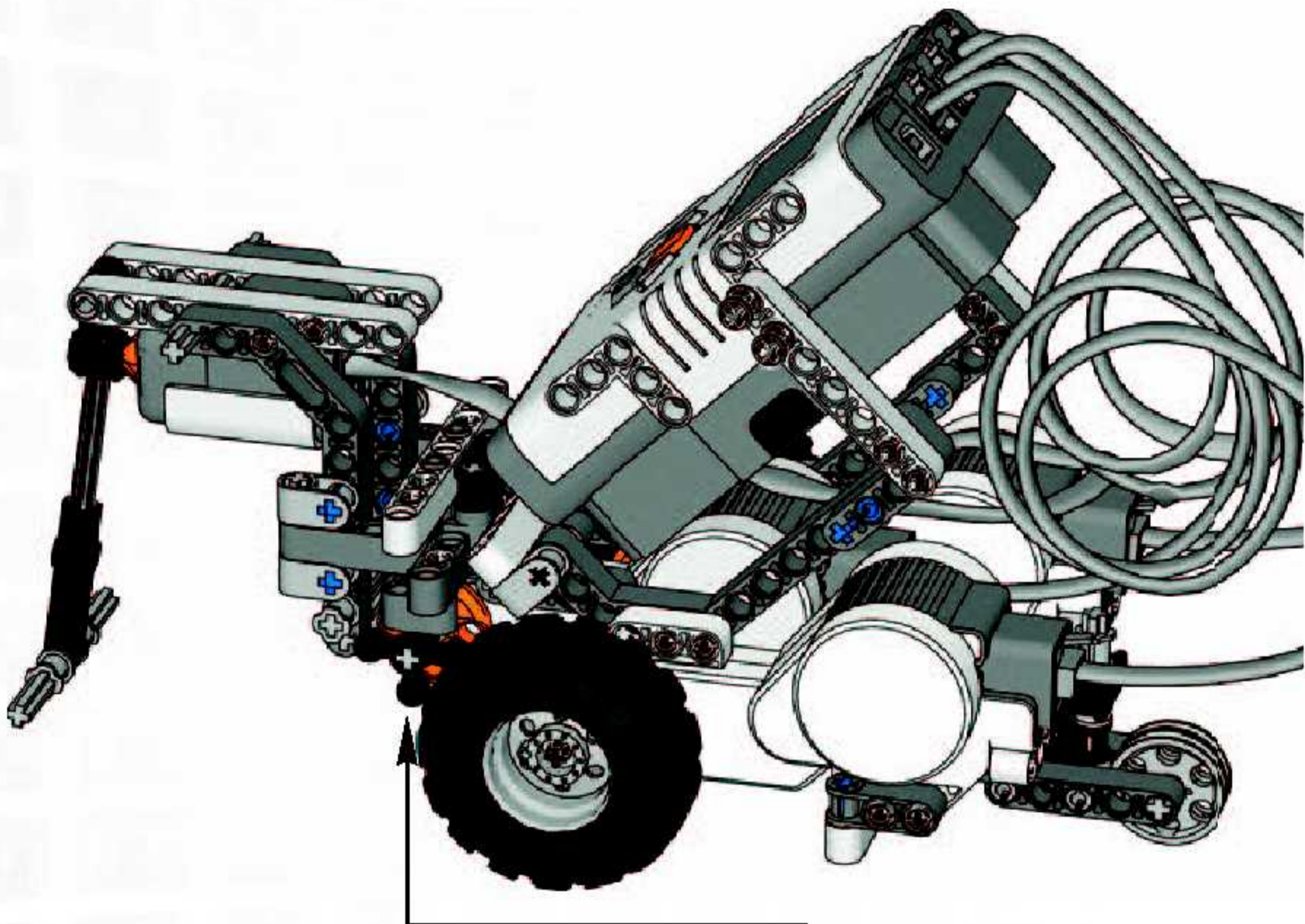


22





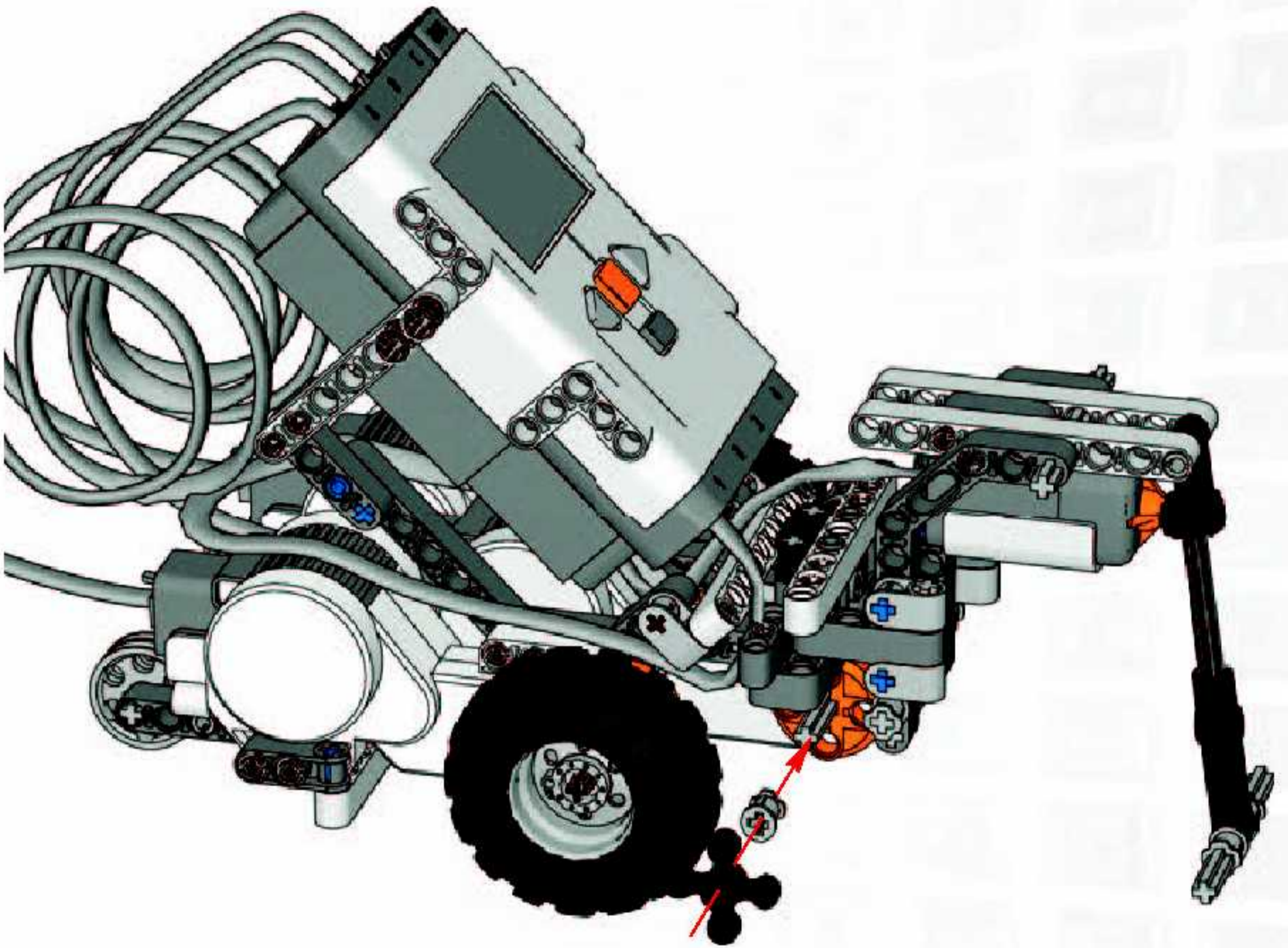
23

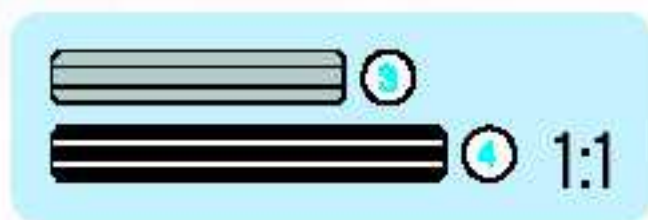
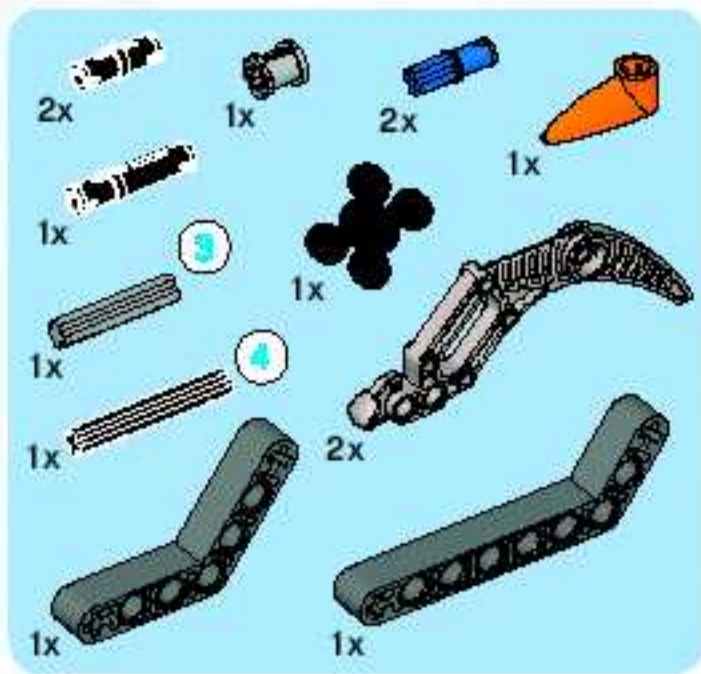


1x

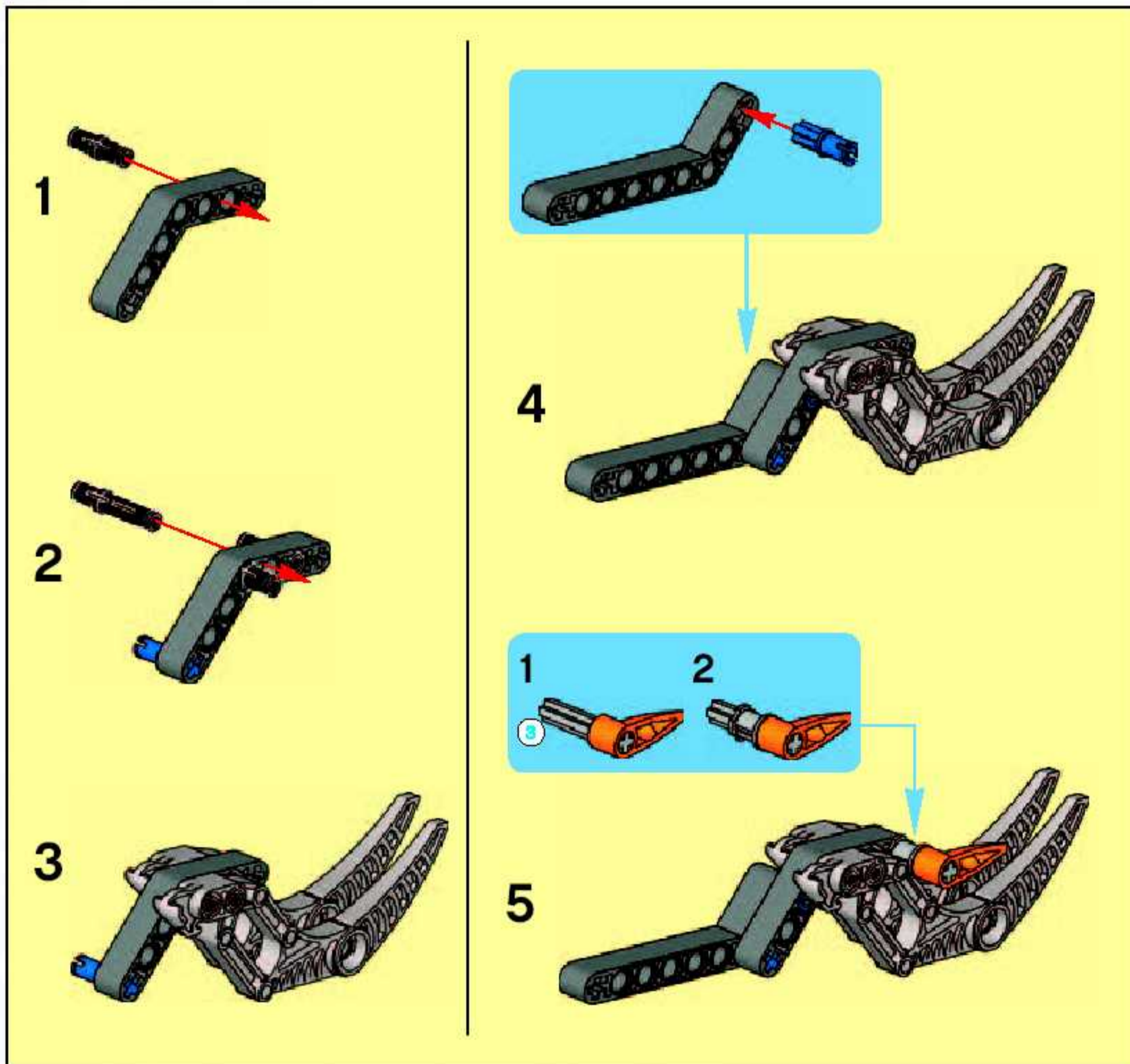
1x

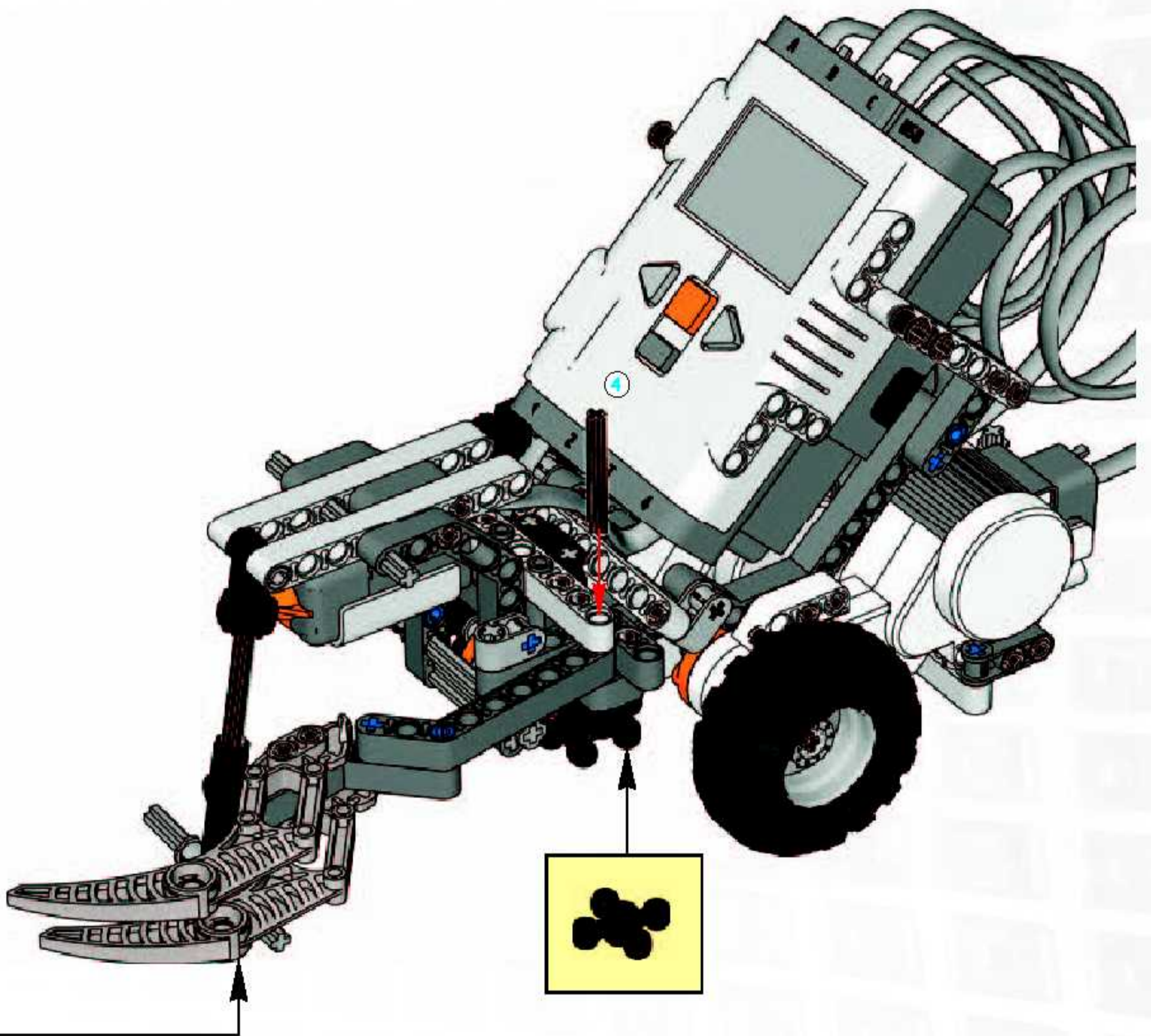
24

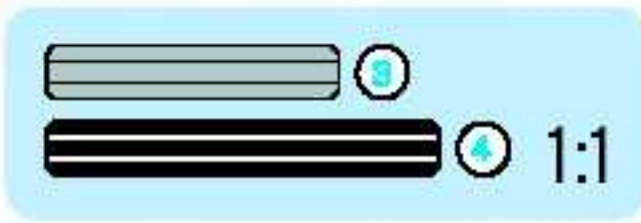
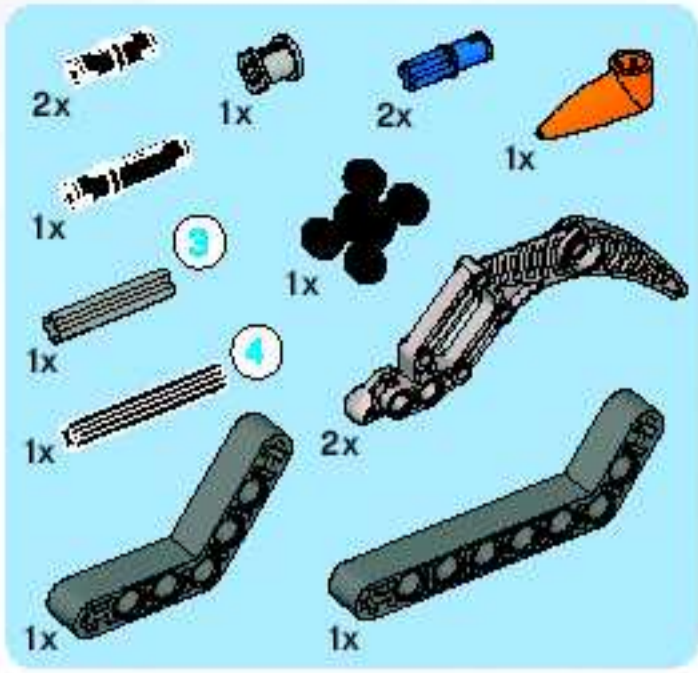




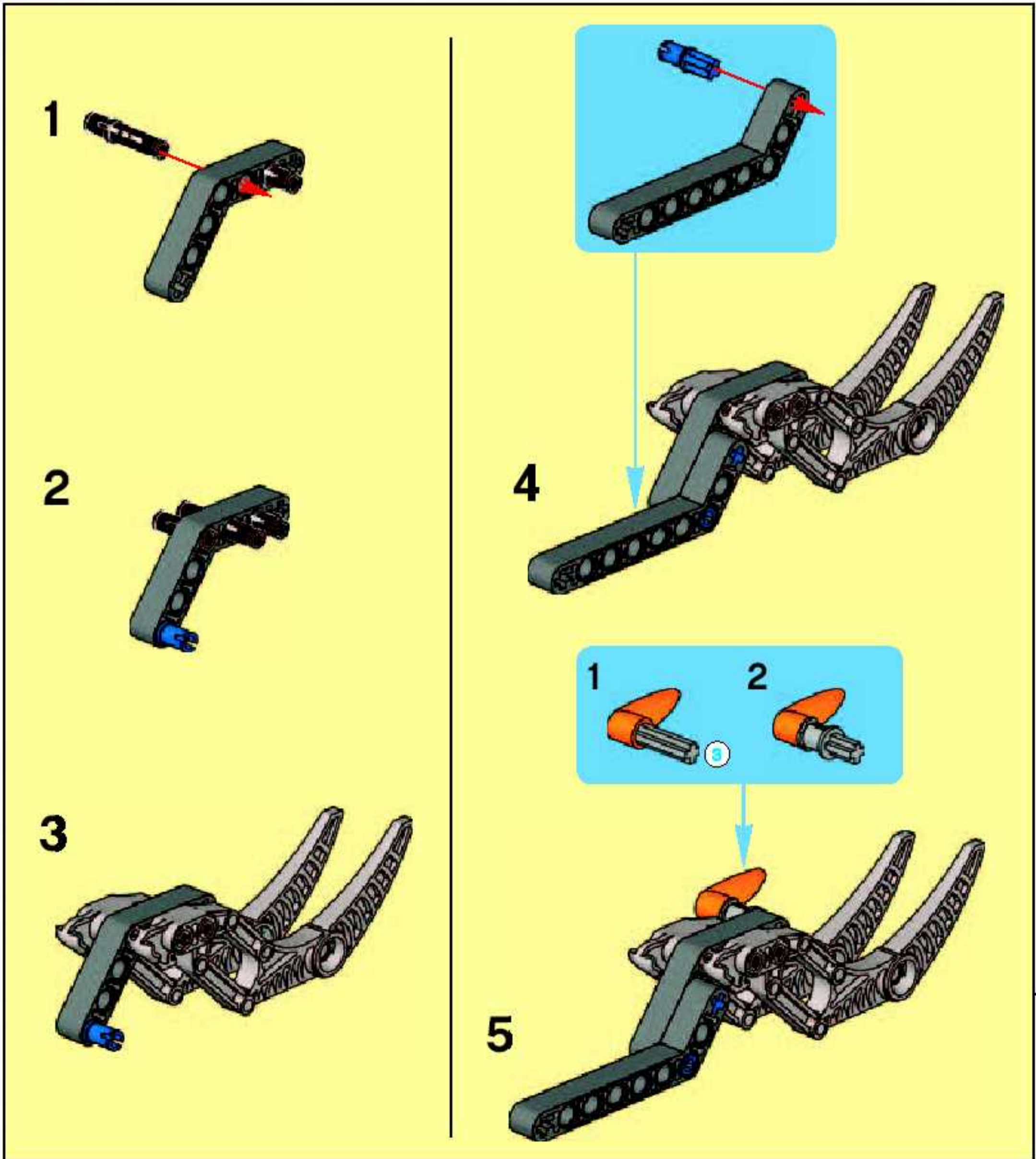
25

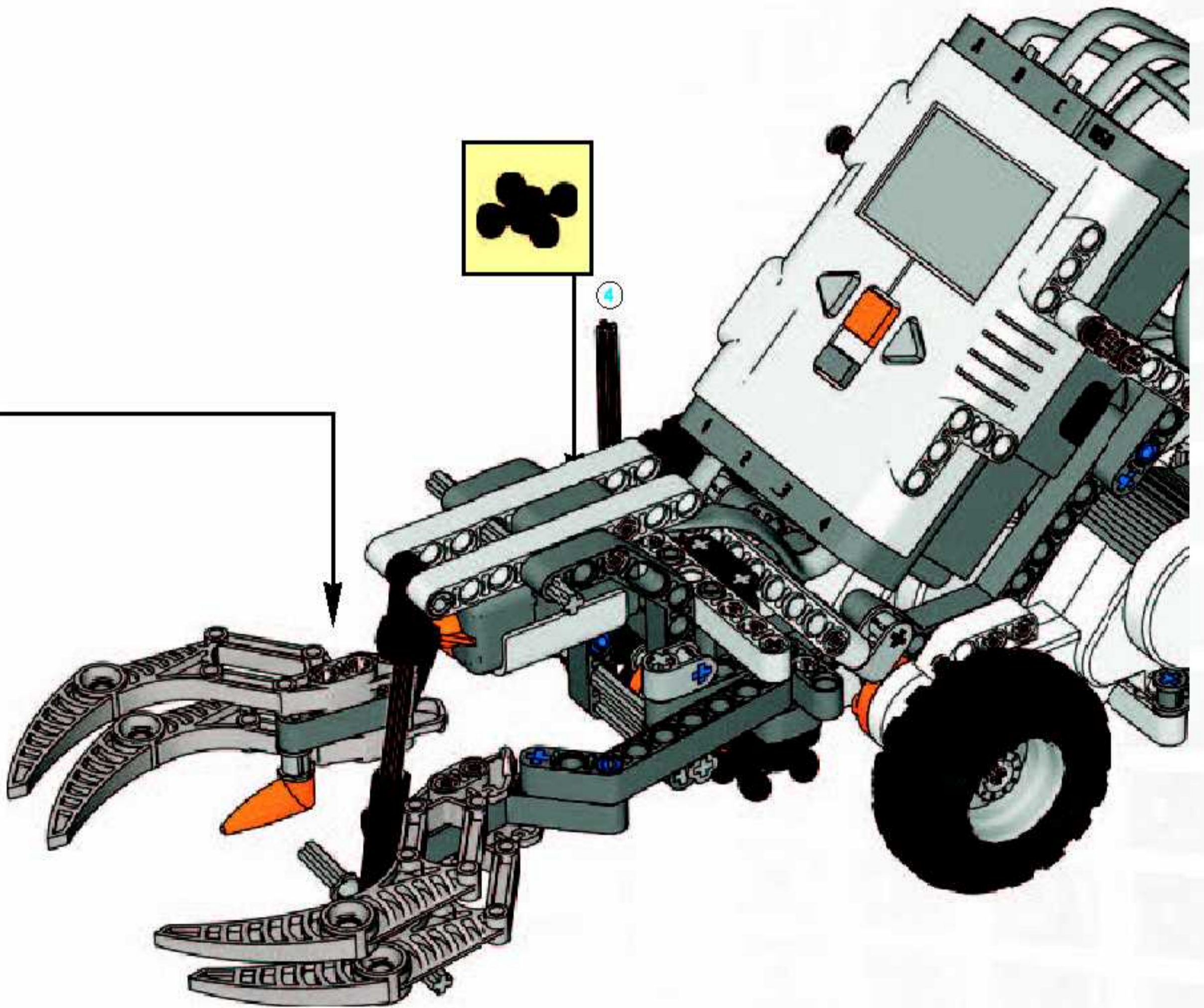


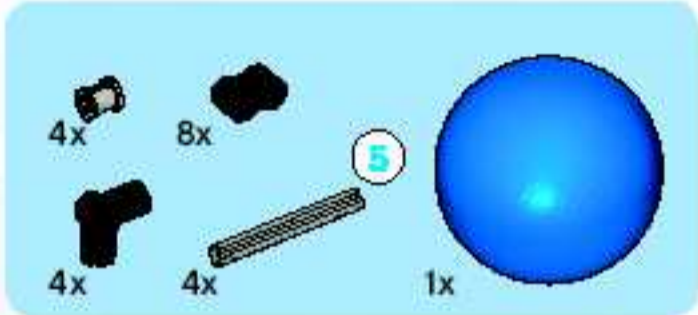
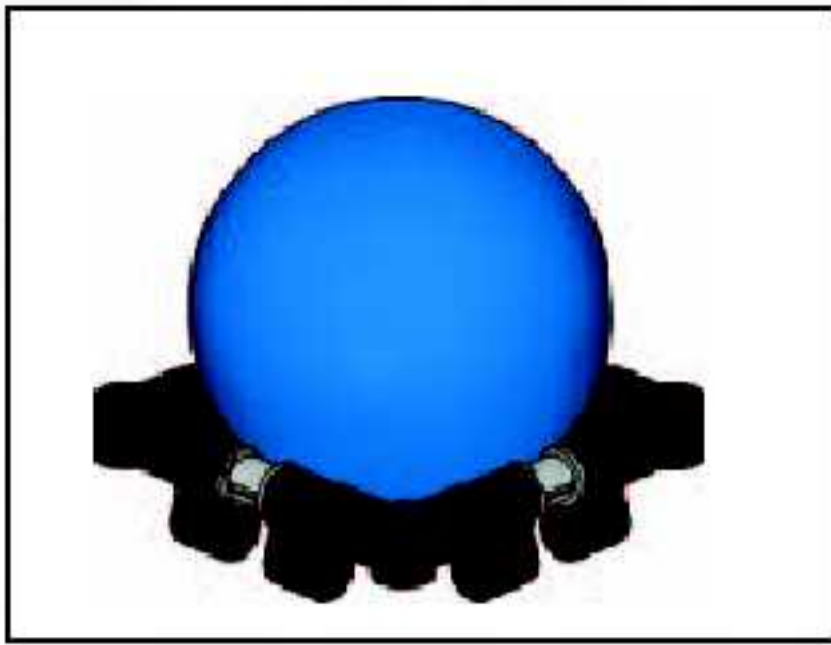




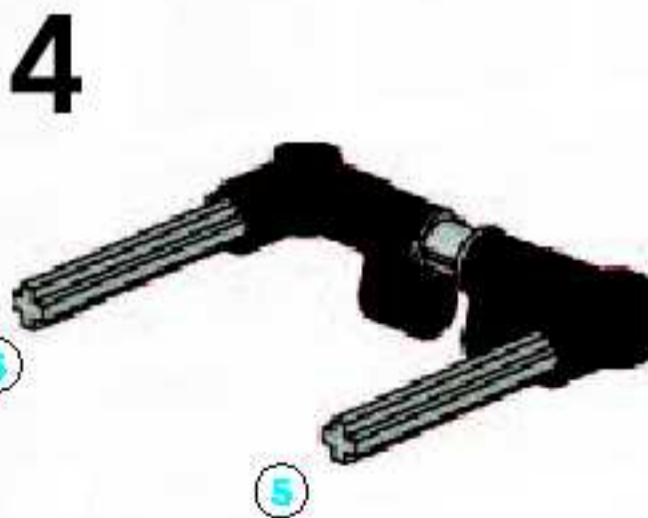
26



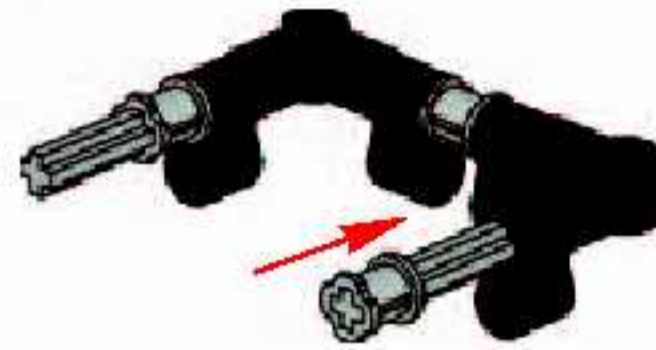




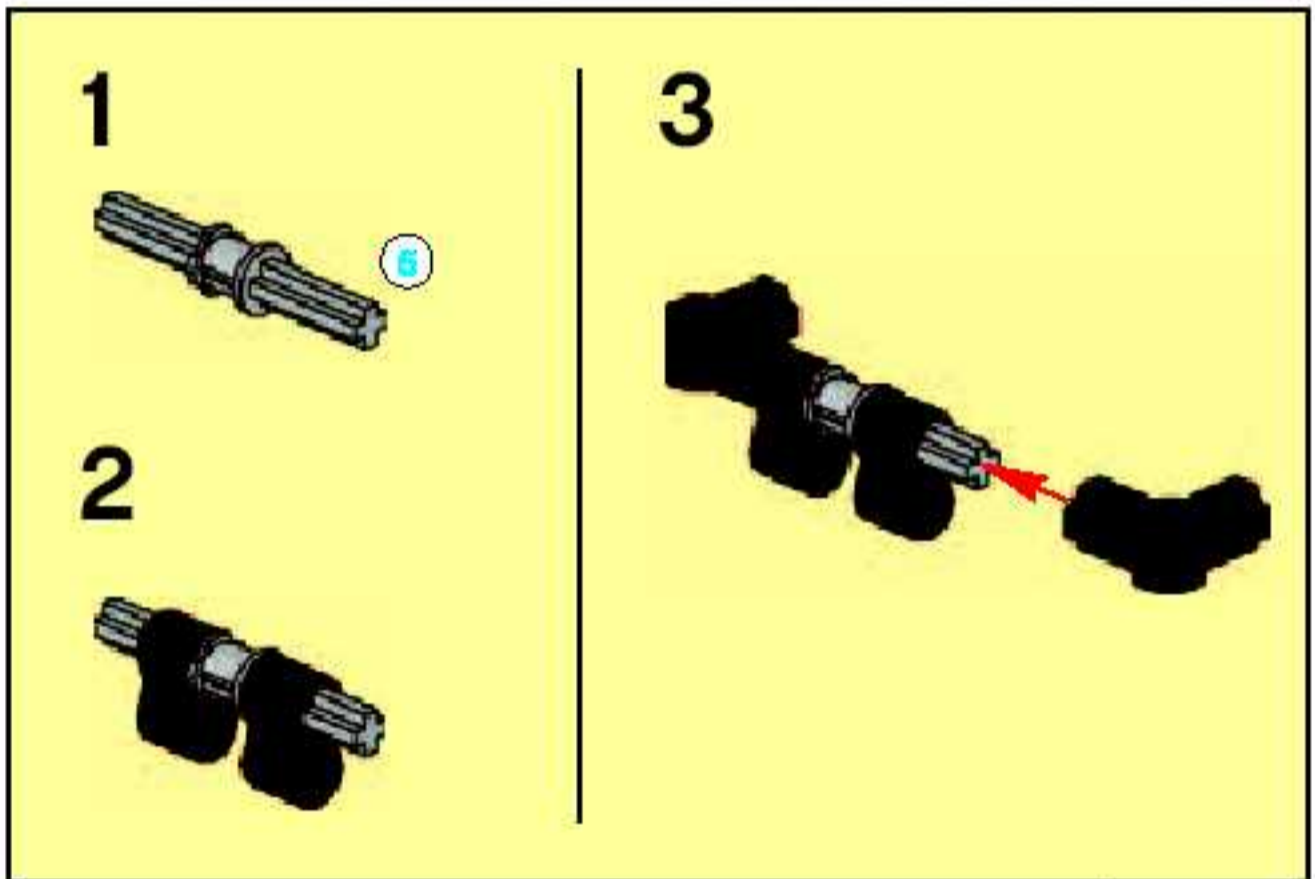
27



5



6

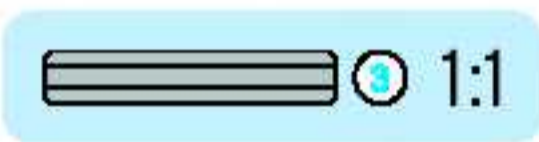
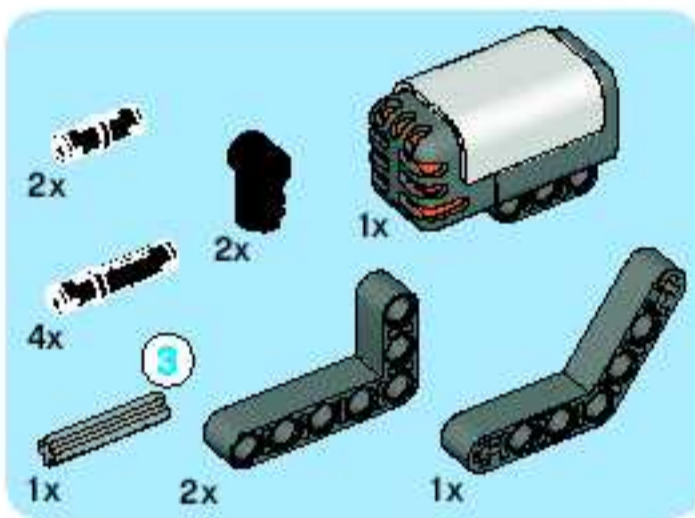
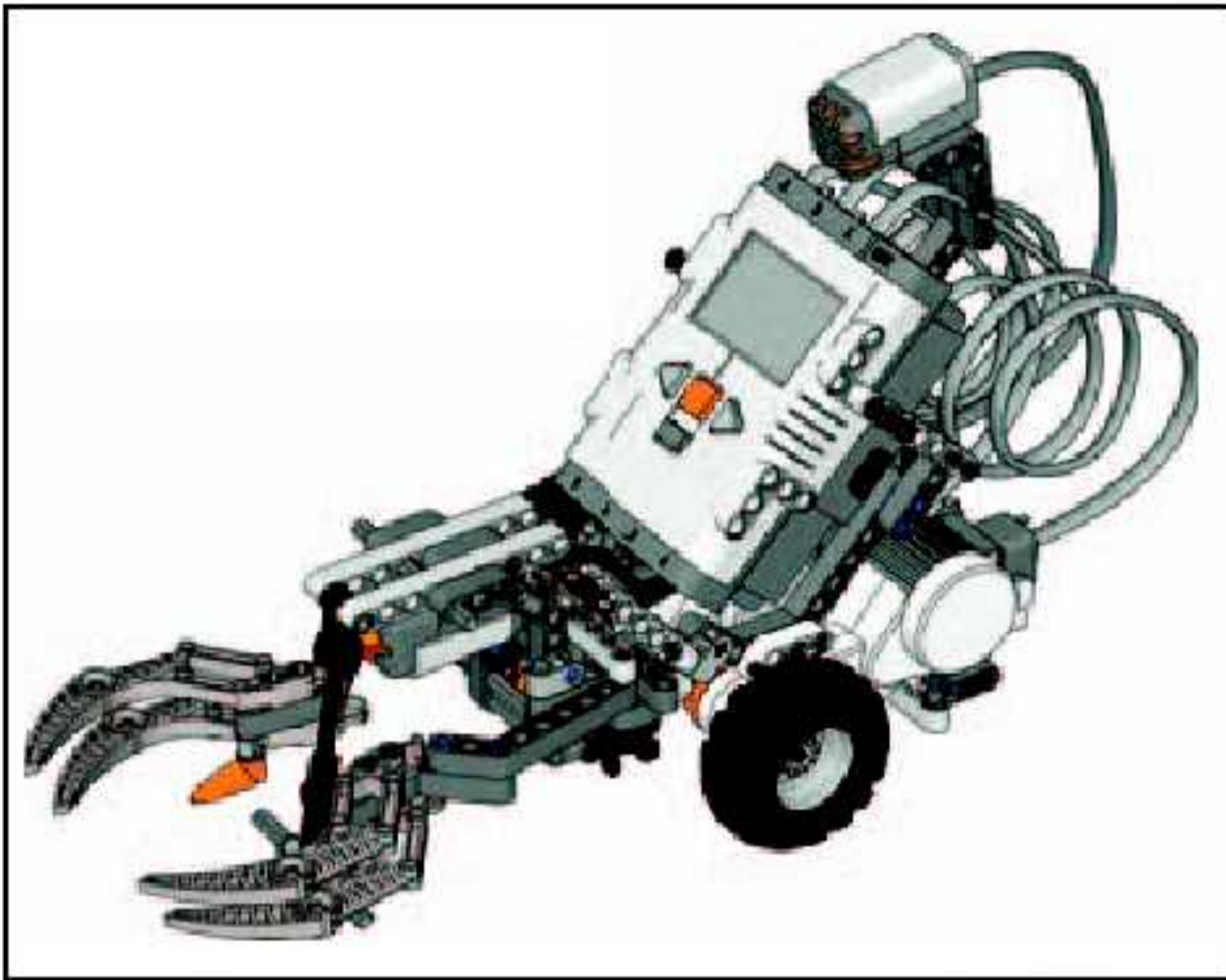


7

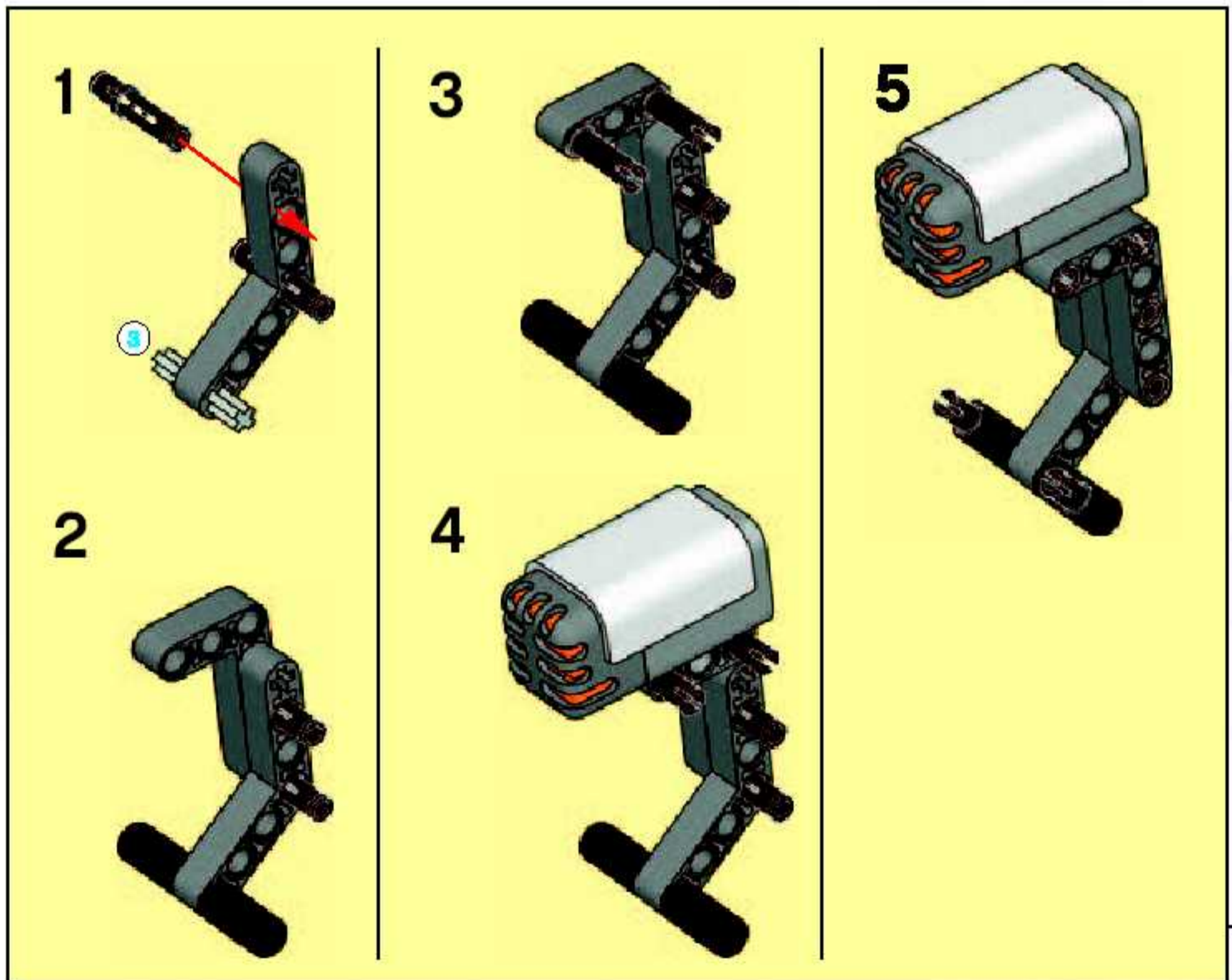


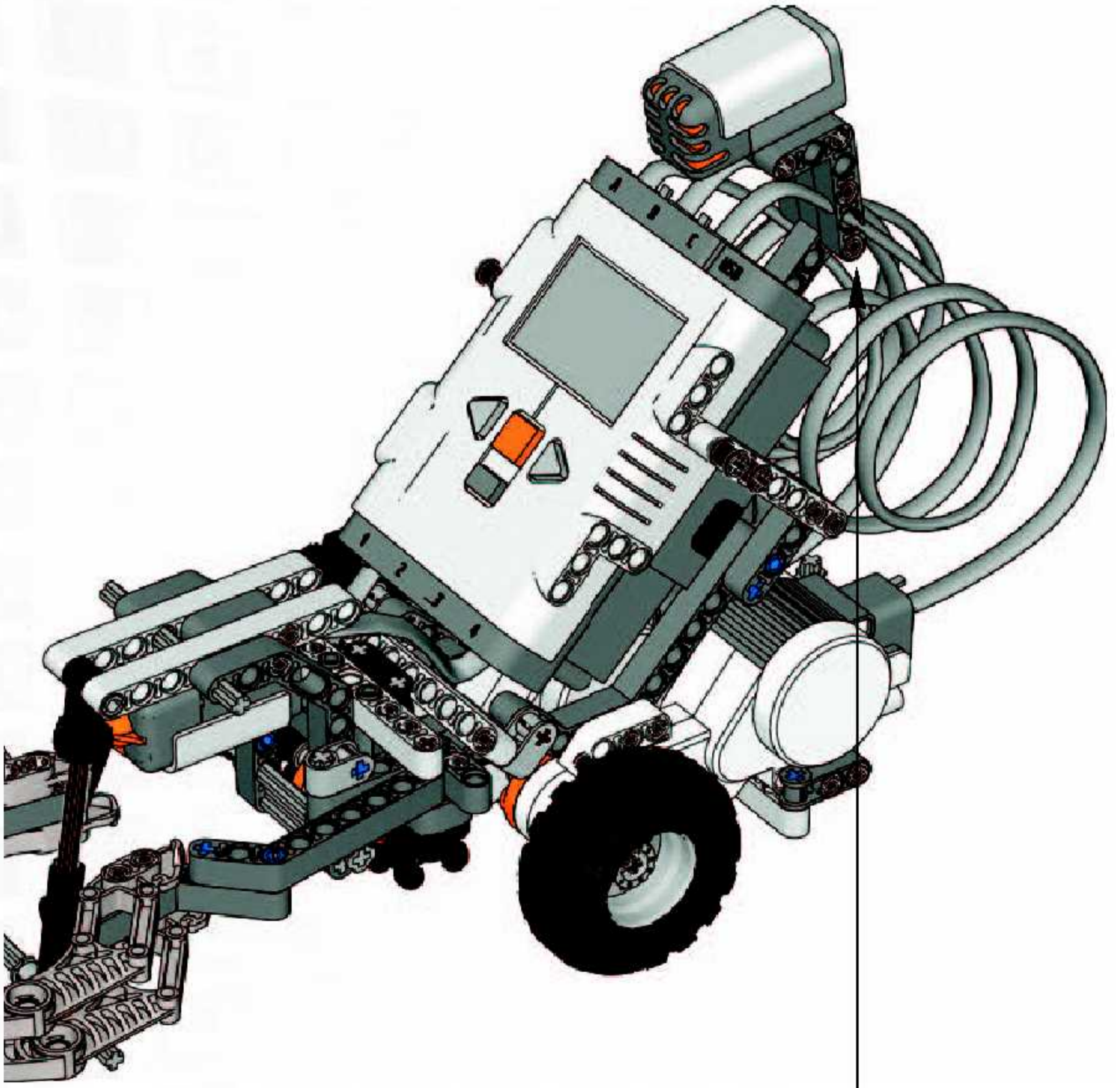
8





28

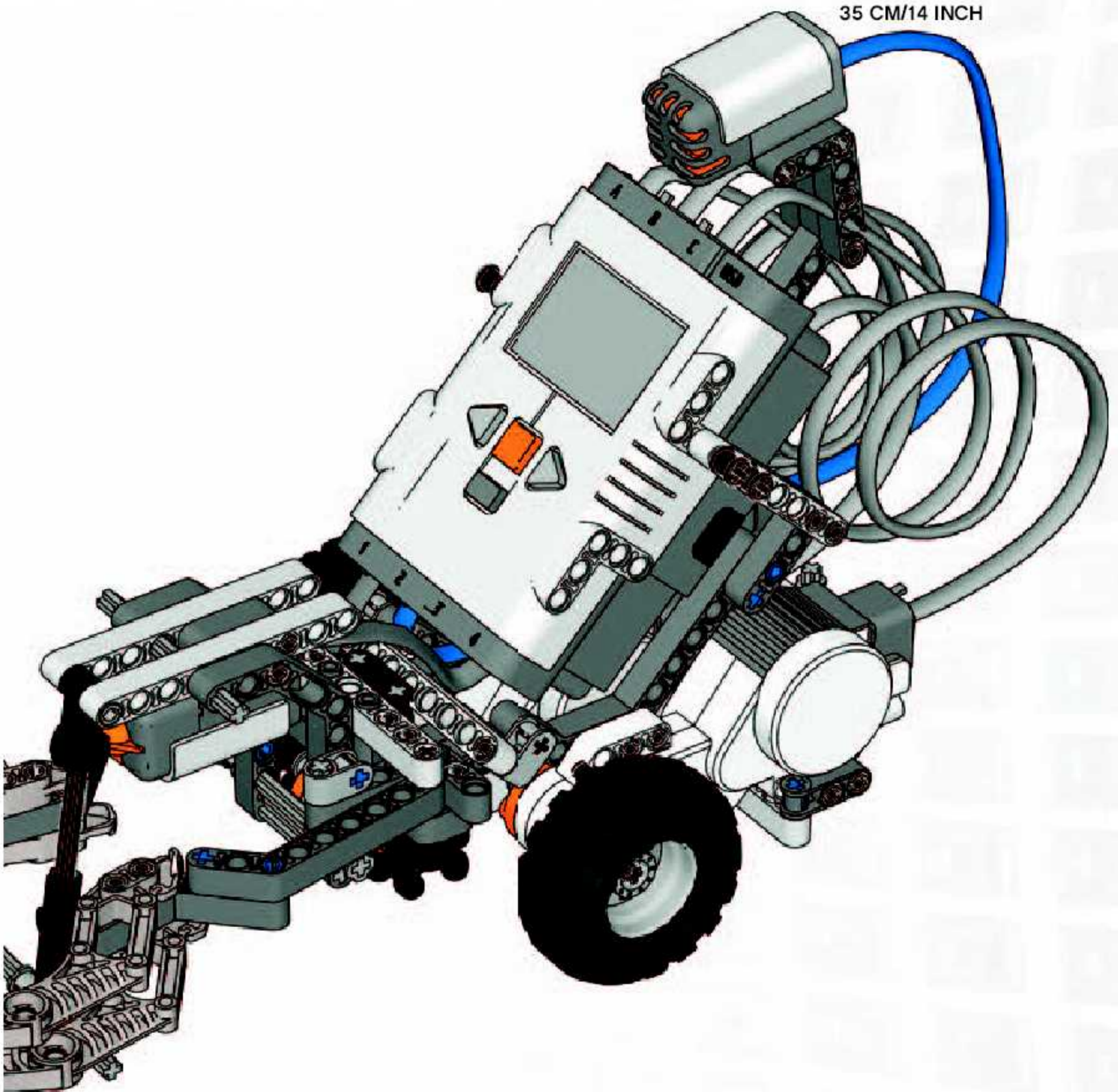


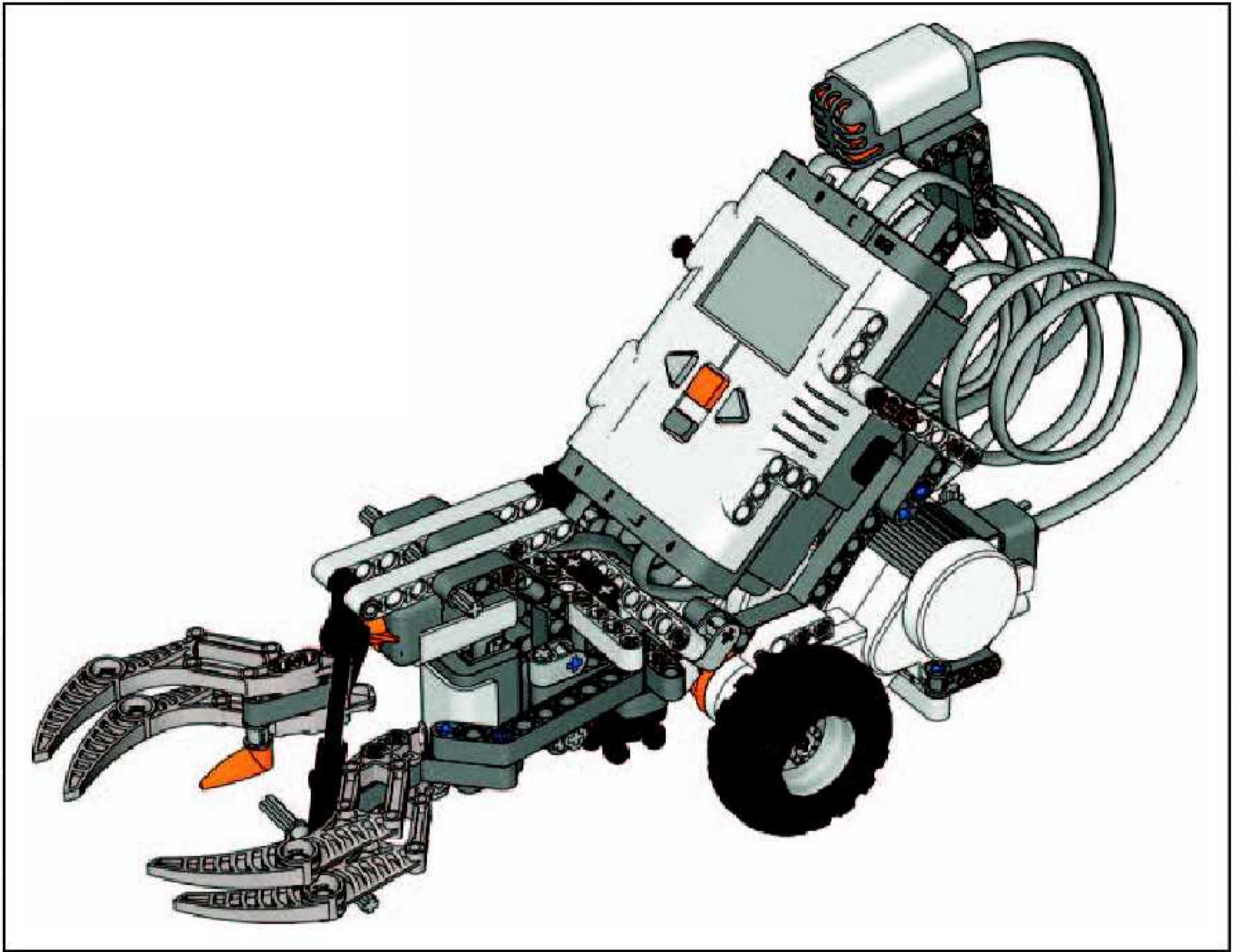


35 CM/14 INCH

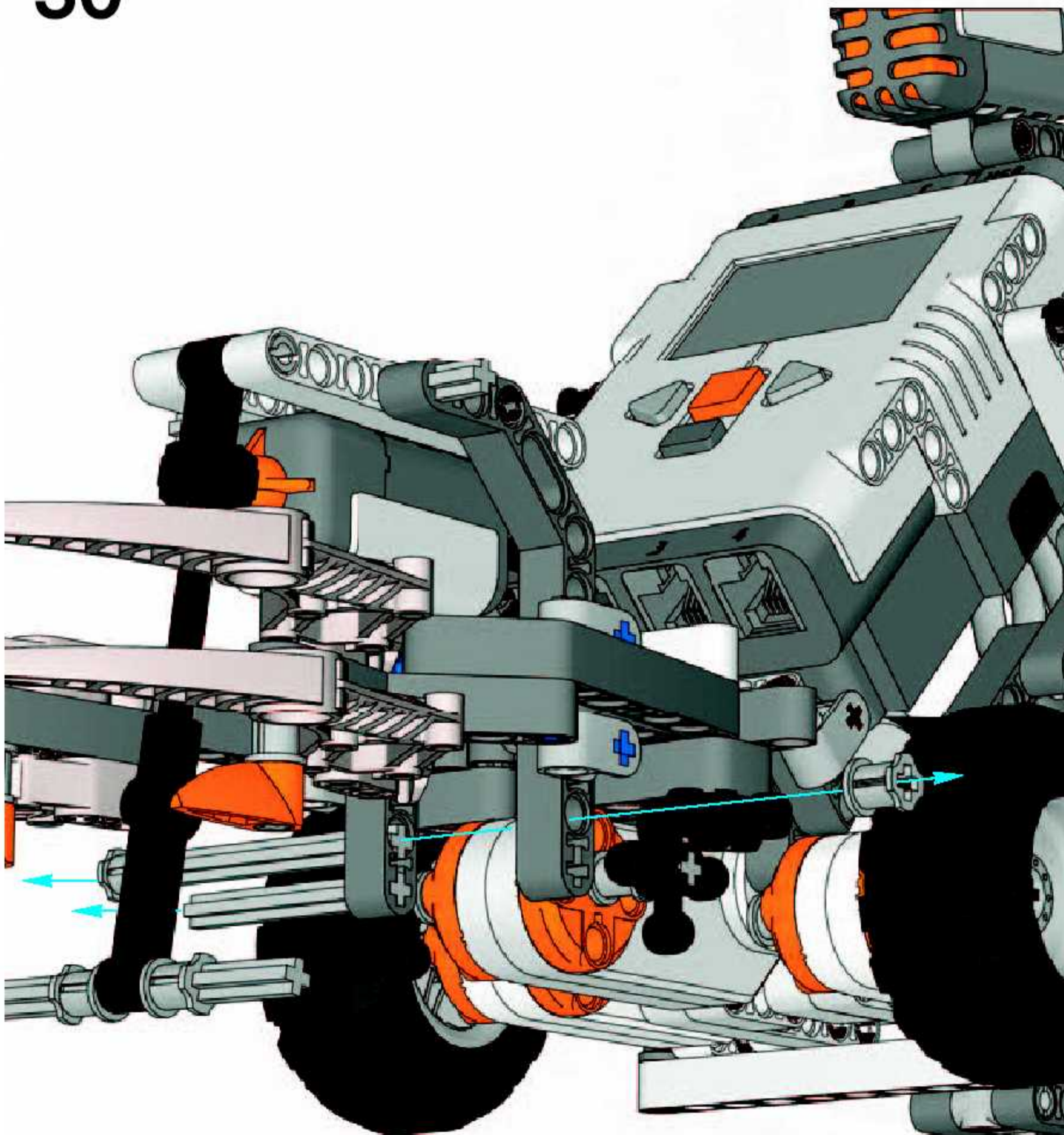
1x

29





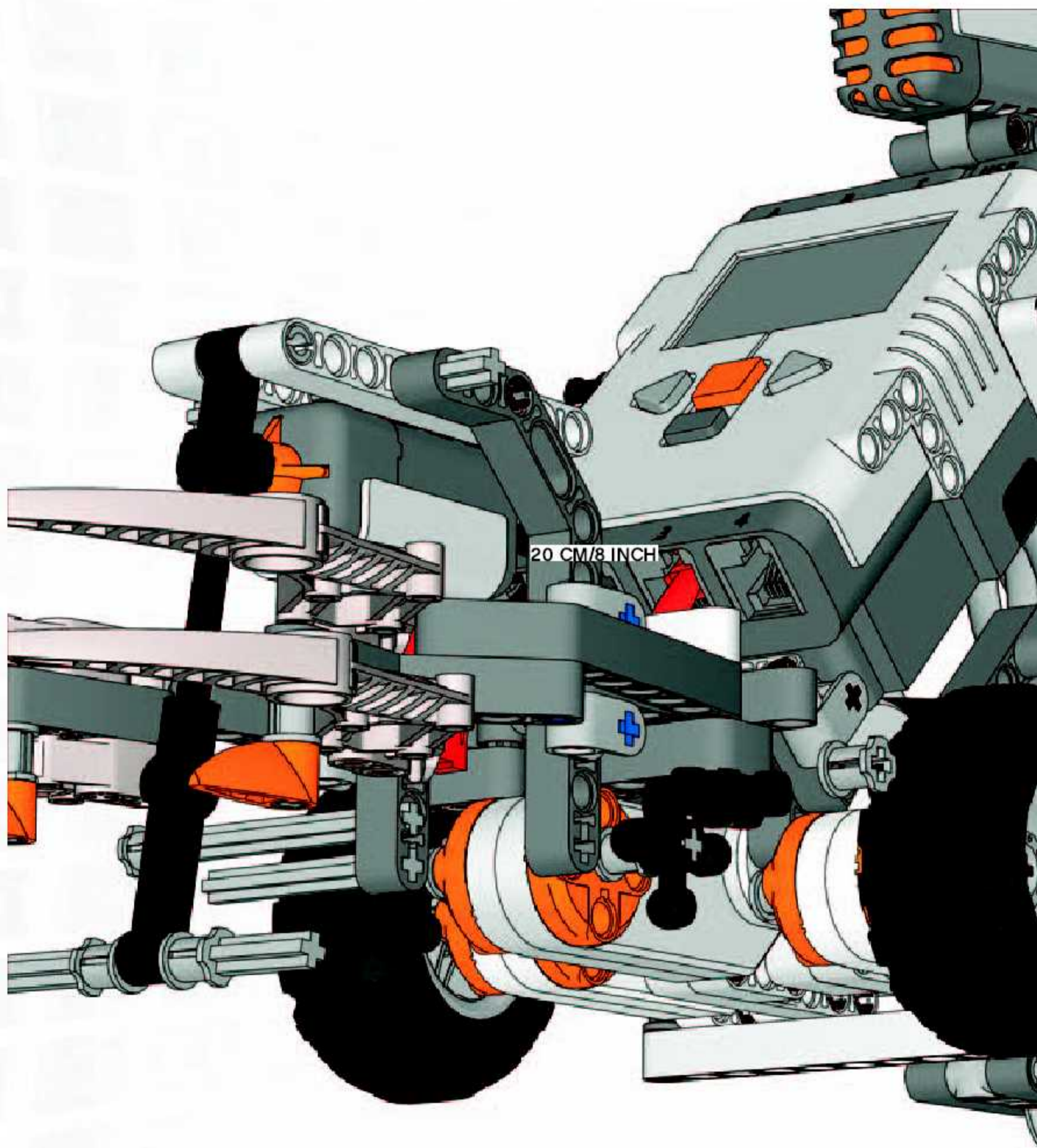
30



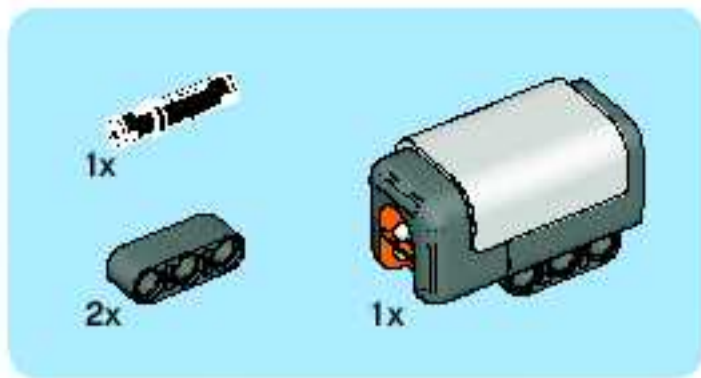
20 CM/8 INCH

1x

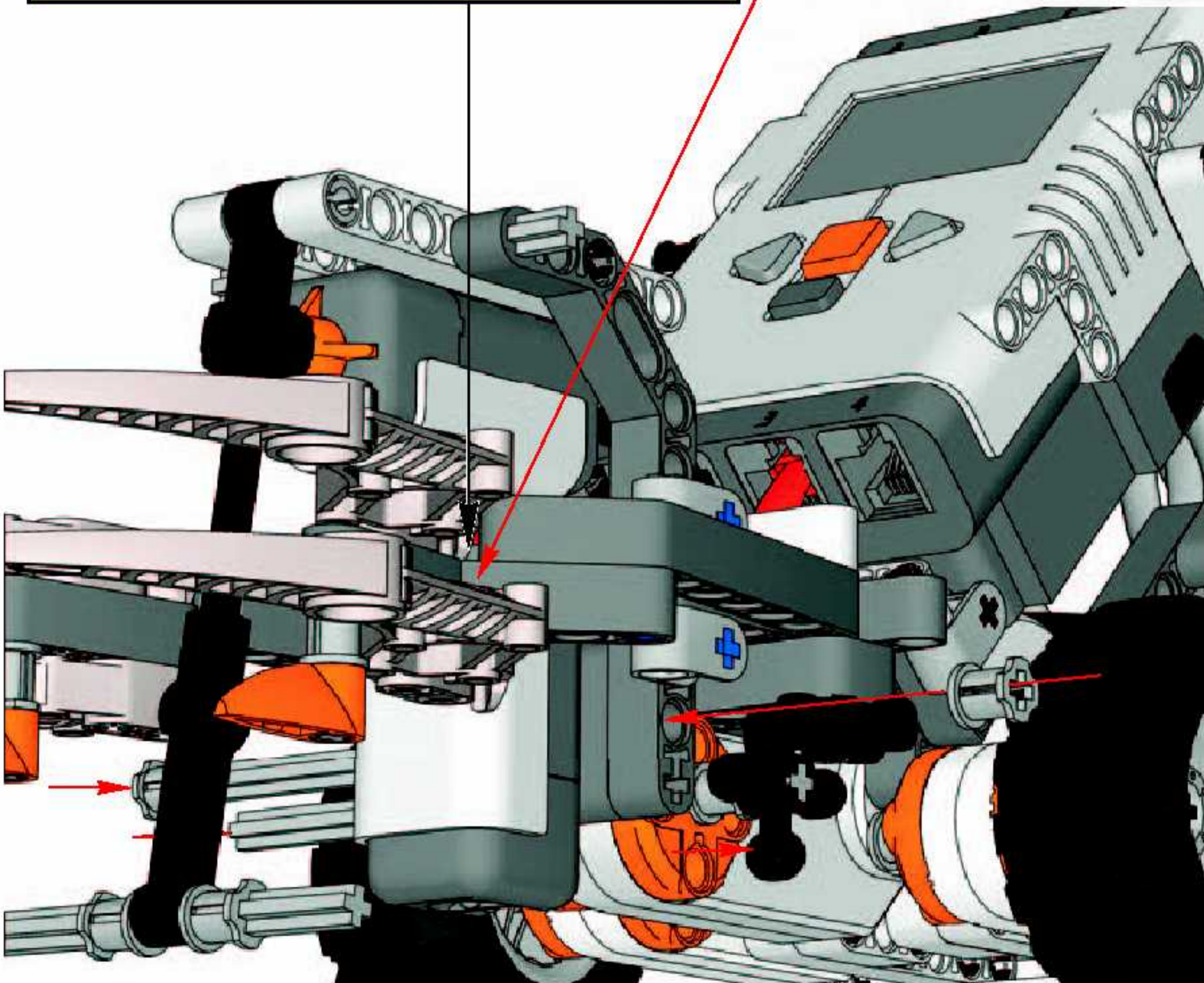
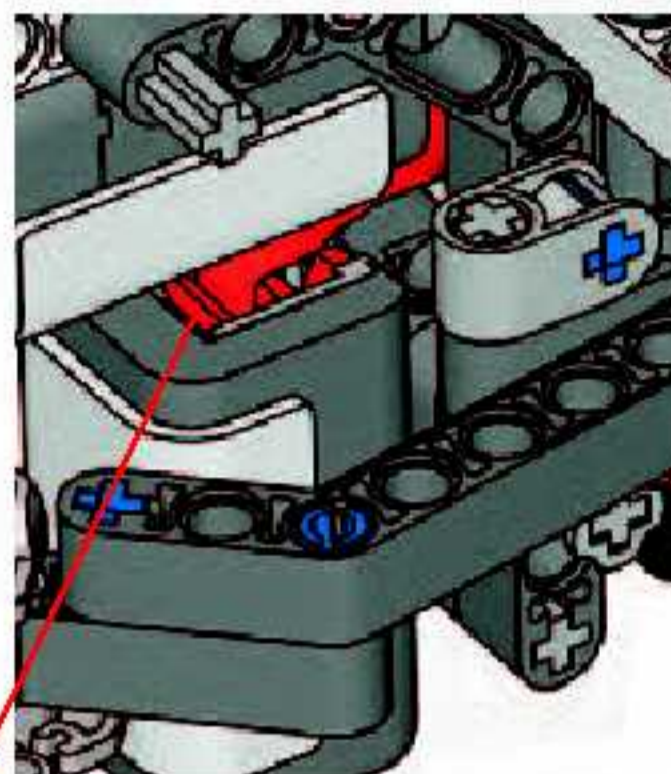
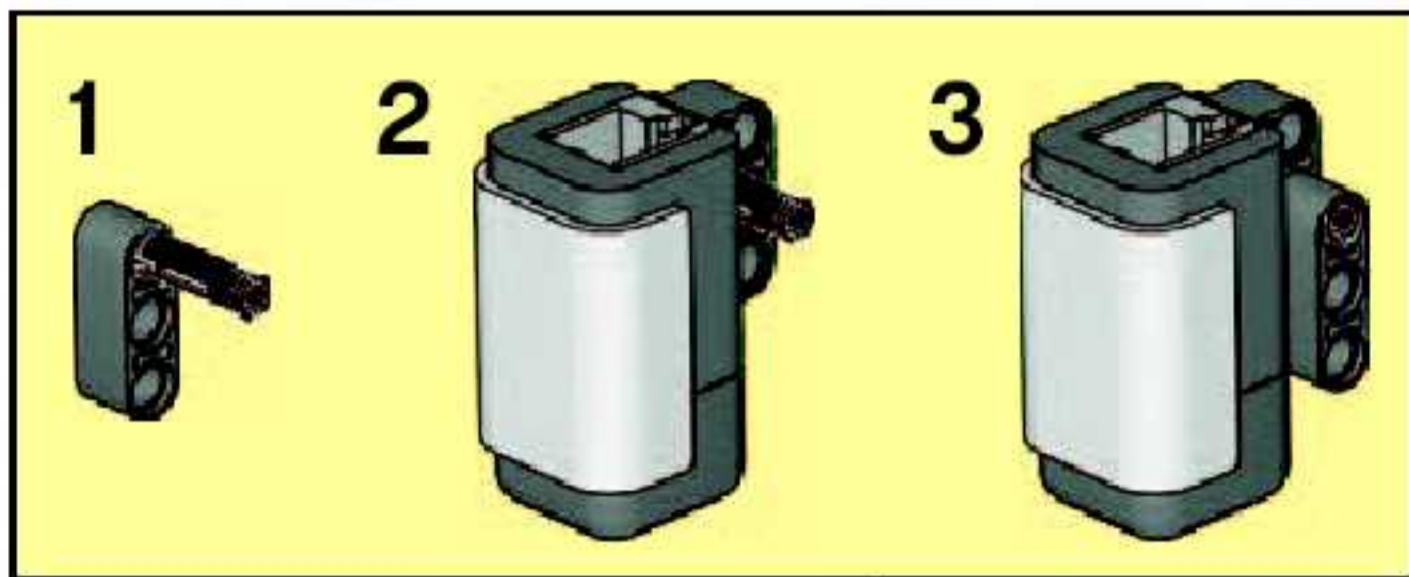
31



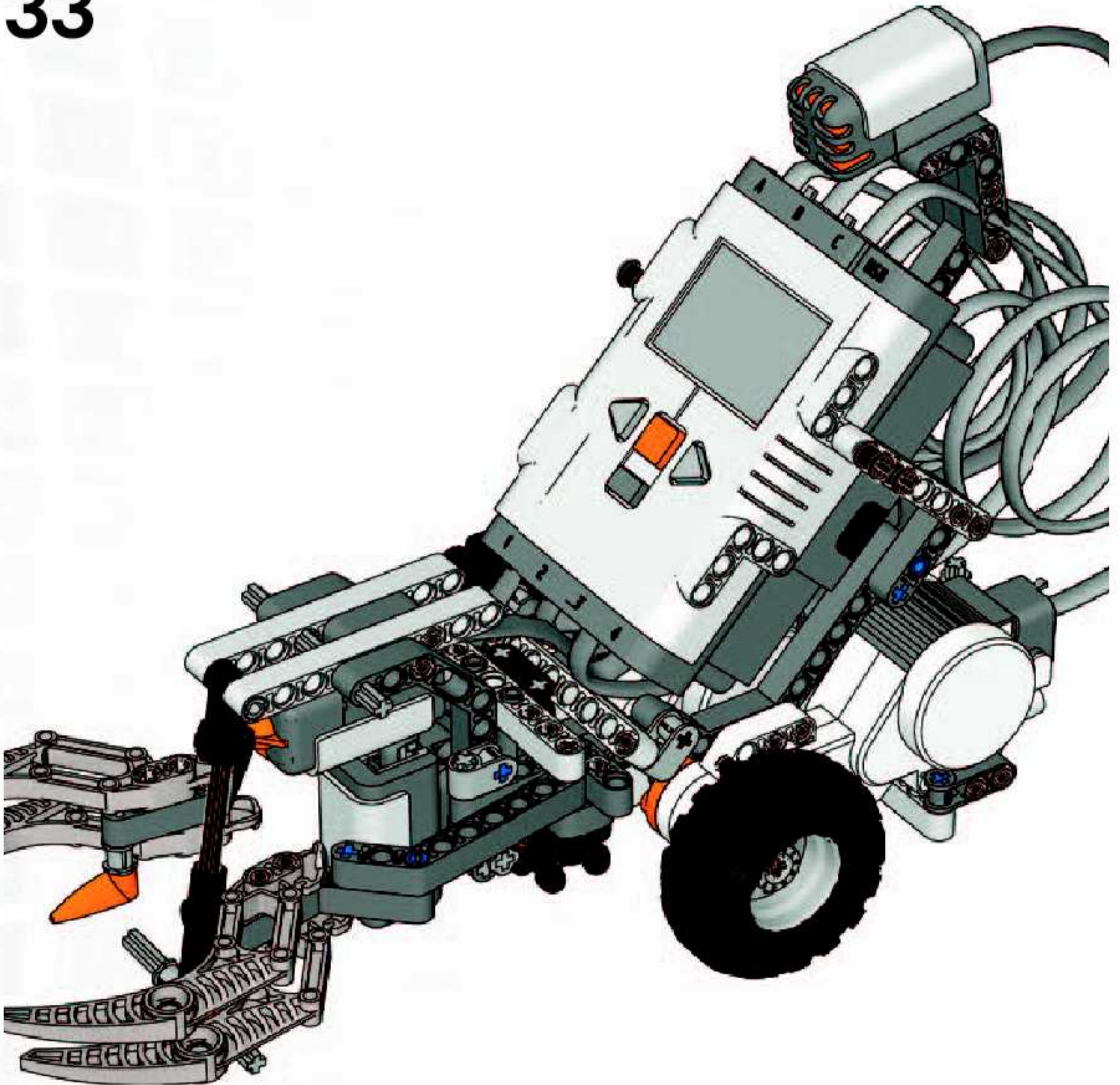
20 CM/8 INCH

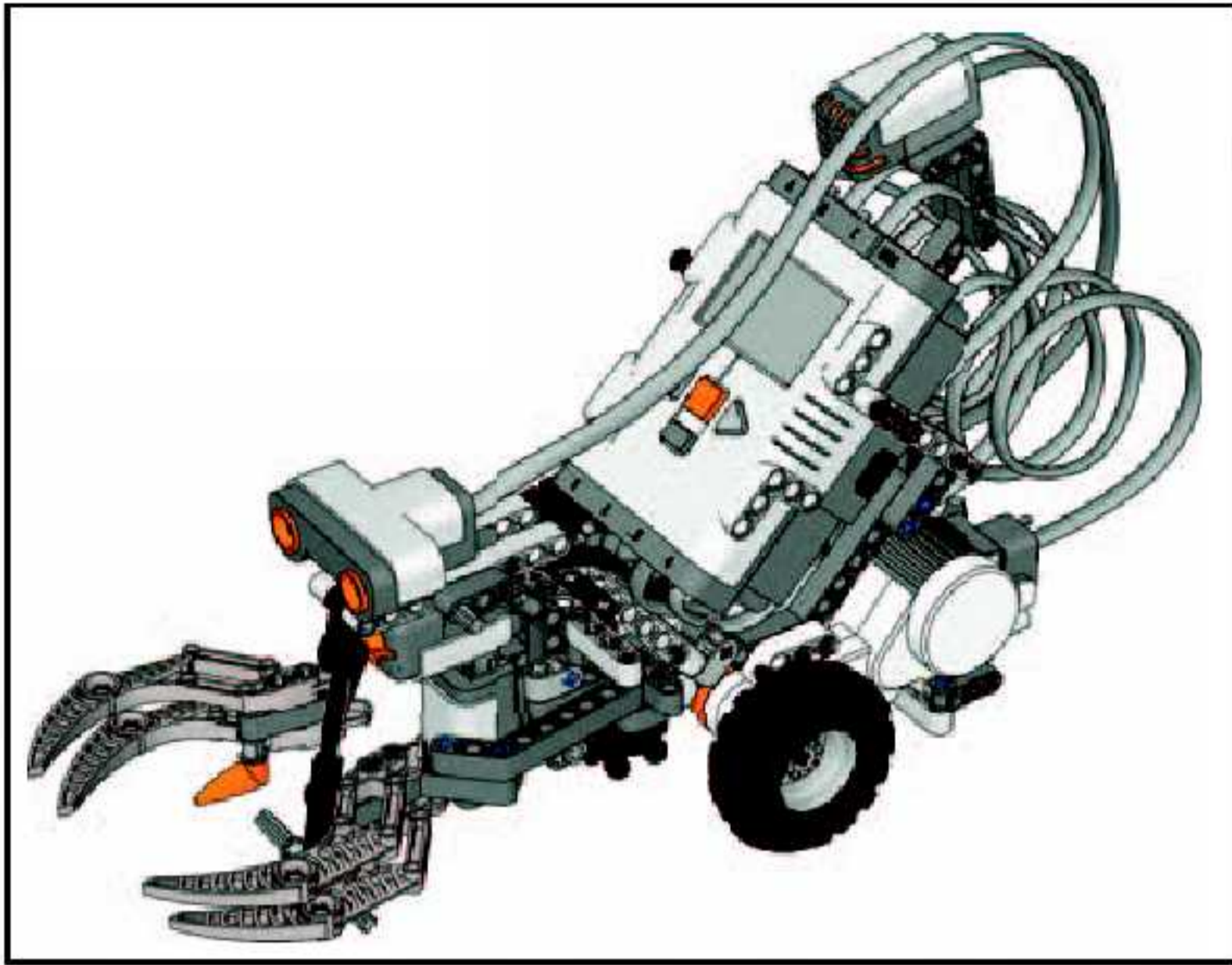


32

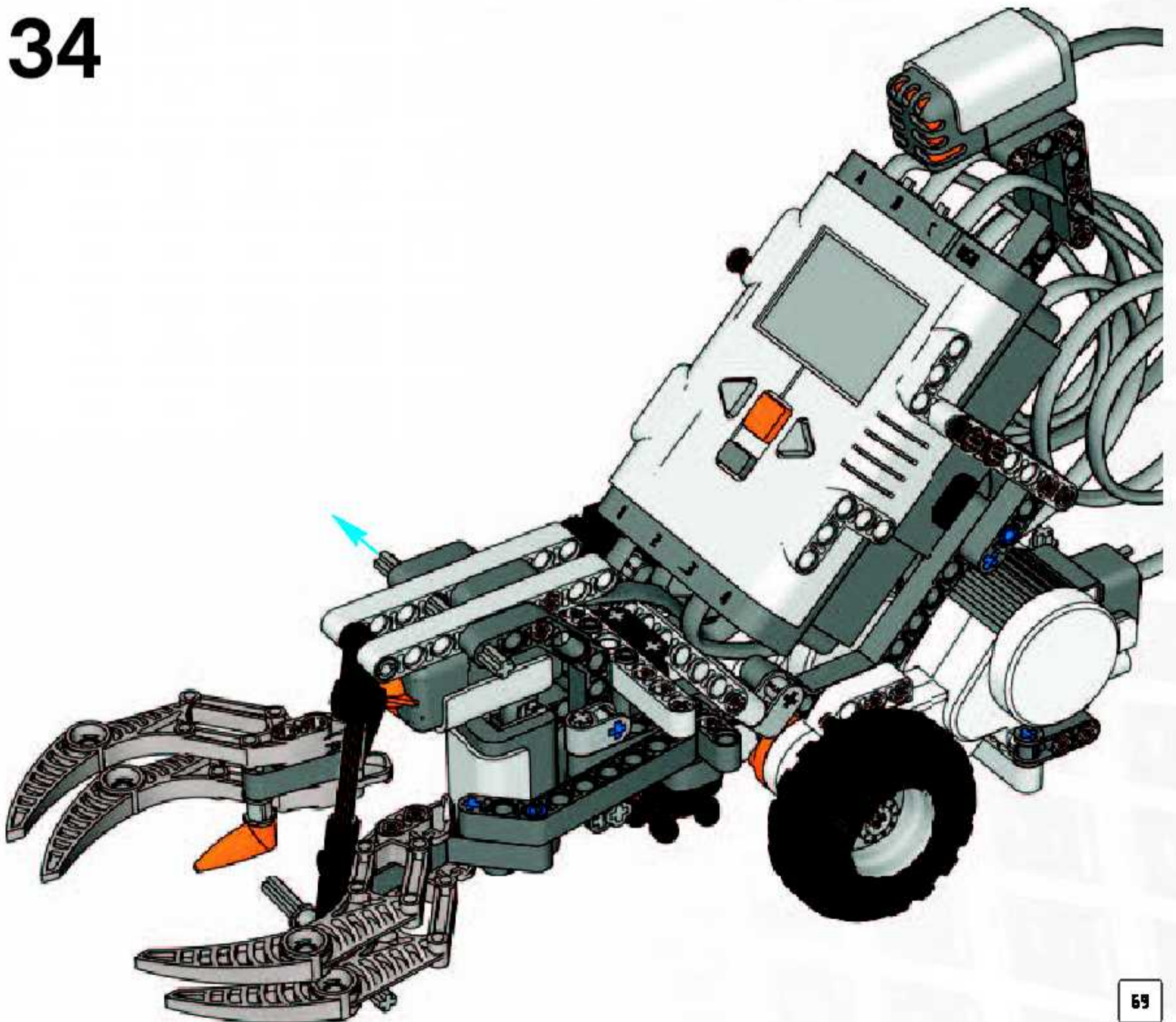


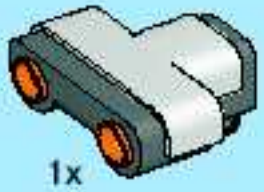
33





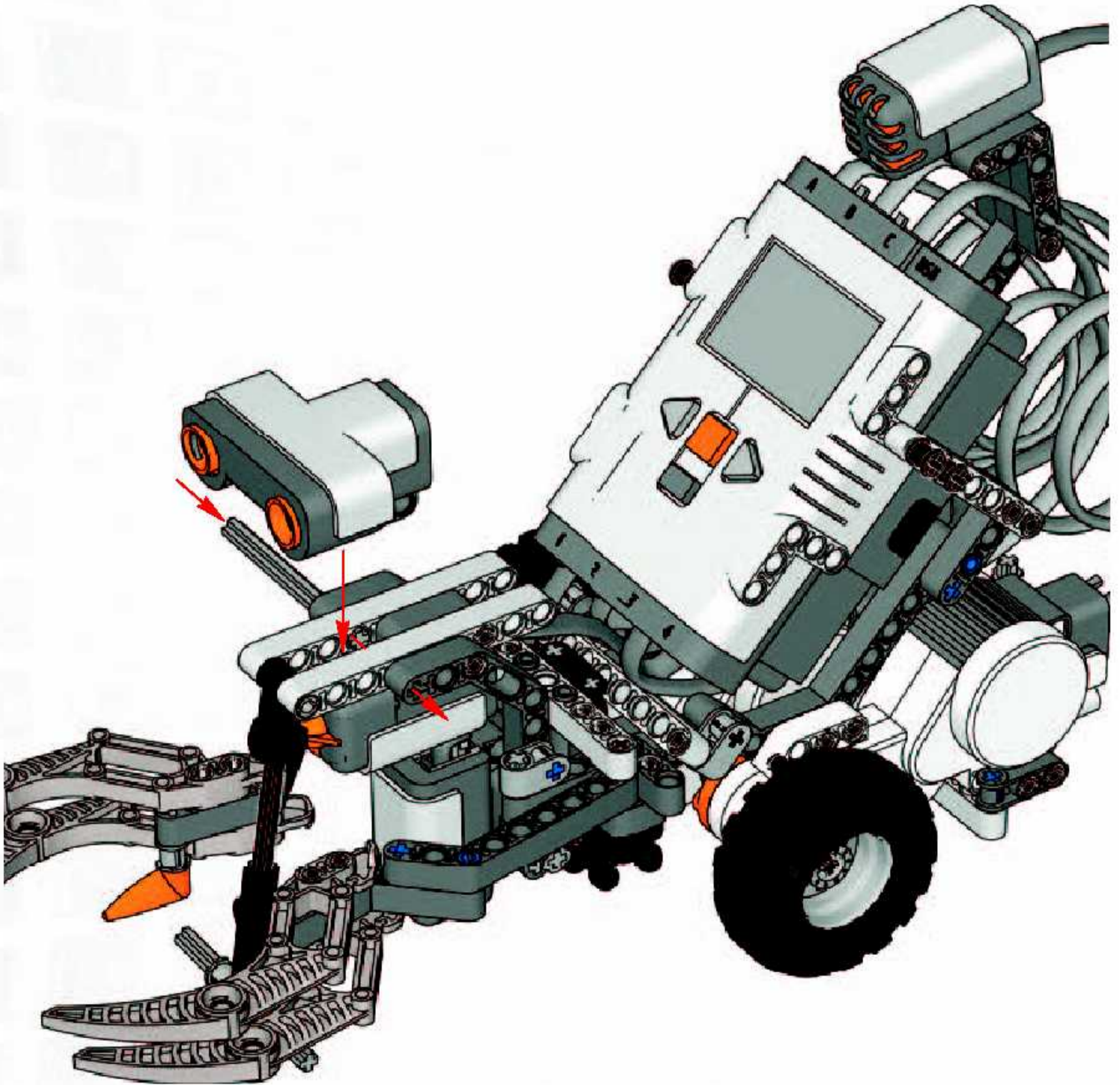
34





1x

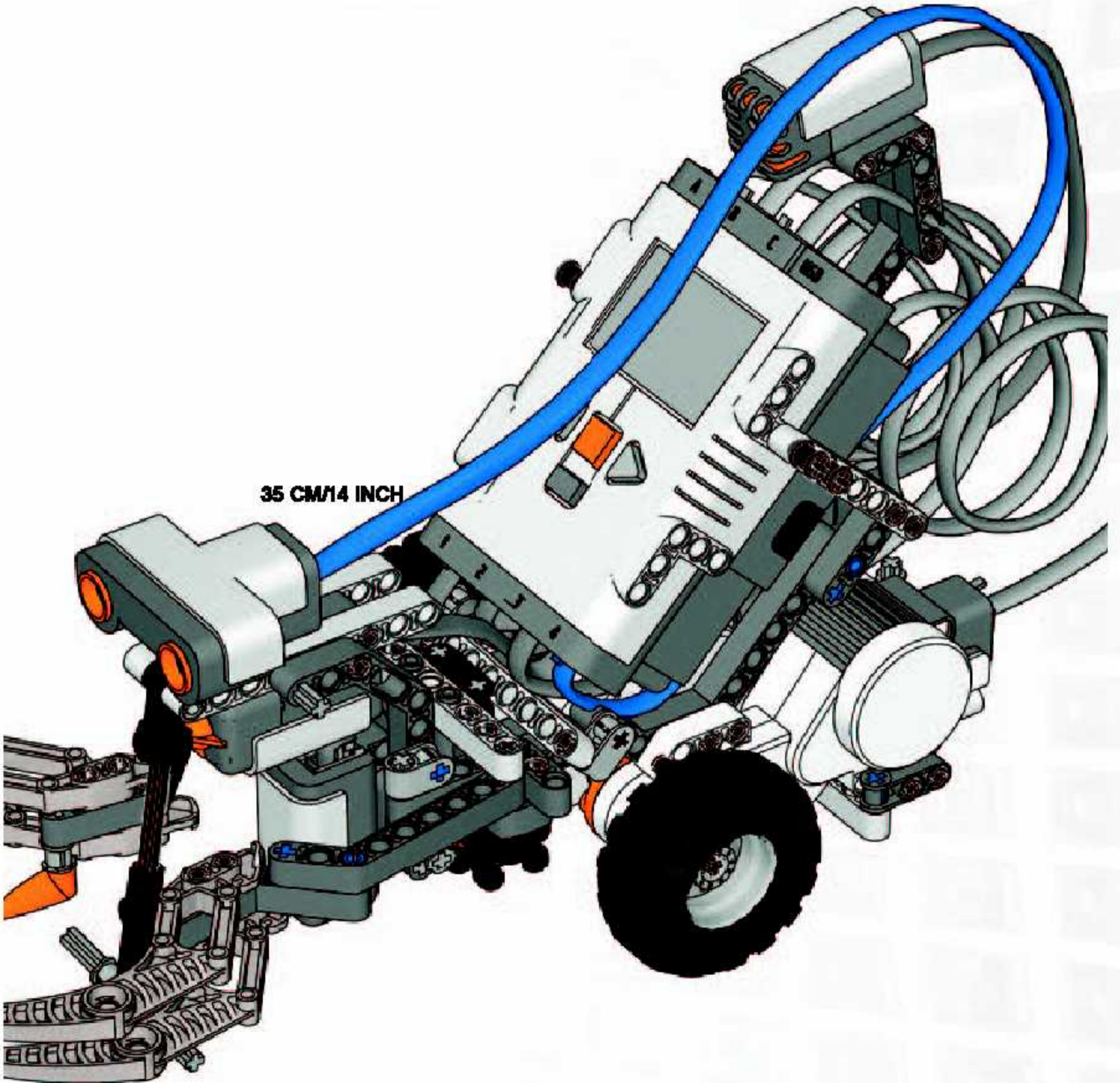
35



35 CM/14 INCH

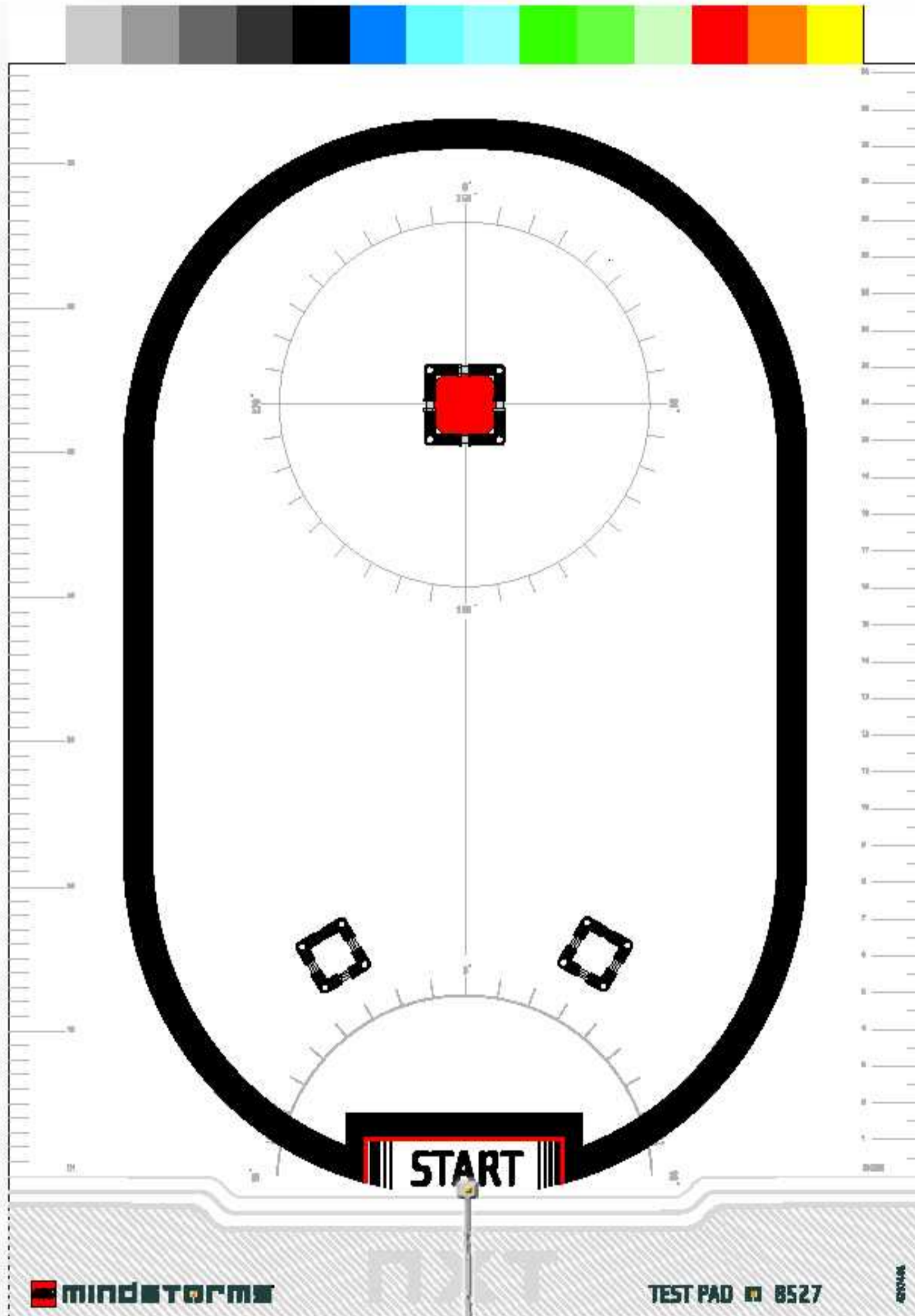
1x

36



TESTPLAAT

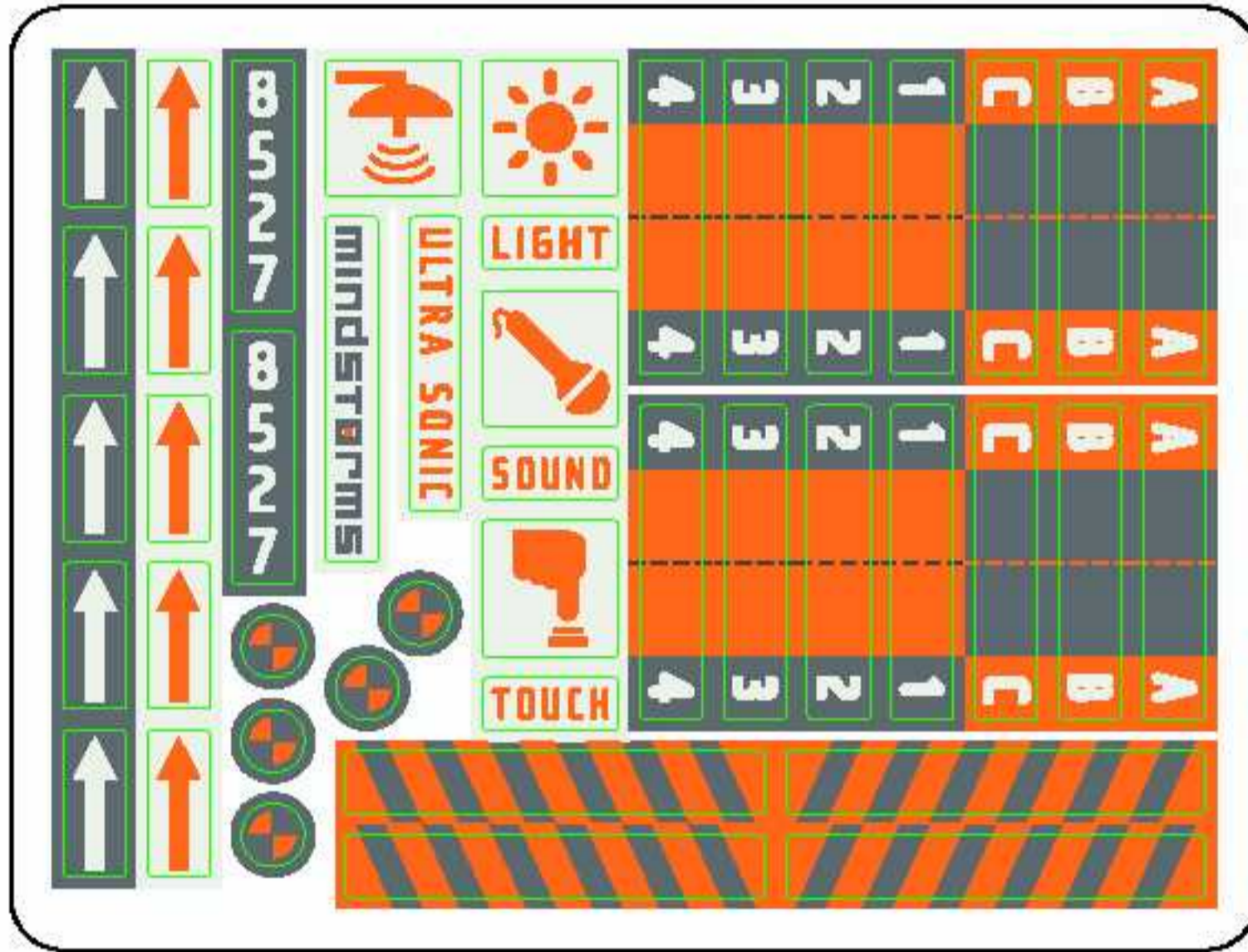
Probeer al je modellen uit op deze testplaat.



Dit is het startpunt op de testplaat.

LABELS

Gebruik deze labels om je robots mee te versieren.



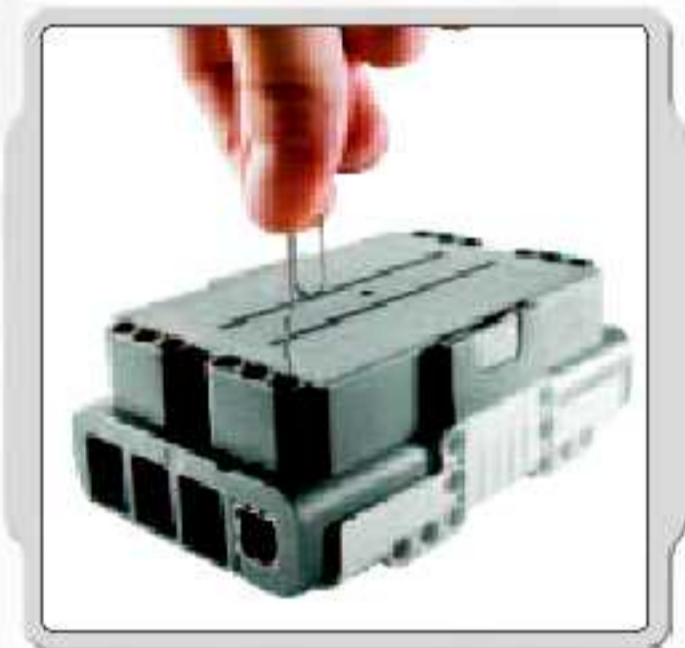
Je kunt deze labels gebruiken om rond beide uiteinden van de kabel te plakken, om er zeker van te zijn dat de kabel op de juiste poort is aangesloten.



FOUTEN VERHELLEN

Resetten van de NXT

Als de "in bedrijf" icoon niet langer ronddraait, is je NXT vastgelopen ("bevroren") en zul je hem moeten resetten. Volg deze stappen om je NXT te resetten:



Zorg ervoor dat de NXT aan staat.
Druk op de reset knop die op de achterkant van je NXT zit, in het LEGO® Technic gaatje in de linker bovenhoek. Gebruik hiervoor bijvoorbeeld een paperclip die je recht gebogen hebt.
Als je langer dan vier seconden op de reset knop drukt moet de firmware vernieuwd worden.

Update van de firmware in je NXT, vanaf je computer

Ga naar Extra > Update NXT Firmware.



Zorg ervoor dat de NXT aan staat.
NB! Als je net je NXT gereset hebt (zie hierboven) is het scherm van je NXT leeg. Je kunt aan een tikkend geluid horen of de NXT aanstaat.
Controleer of je NXT en je computer via de USB kabel met elkaar verbonden zijn.
Ga naar het Functie scrollmenu in de menubalk van de software en kies "Update NXT Firmware".

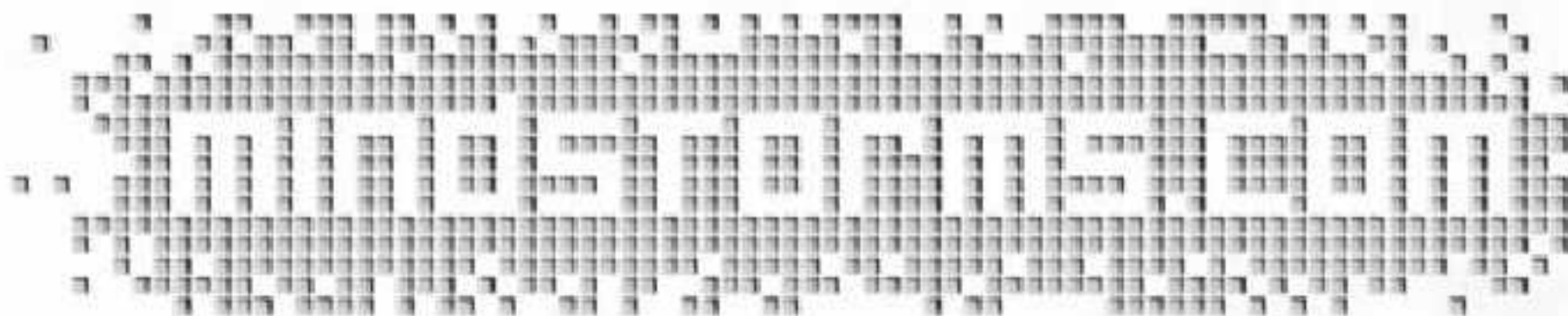
NUTTIGE INFORMATIE

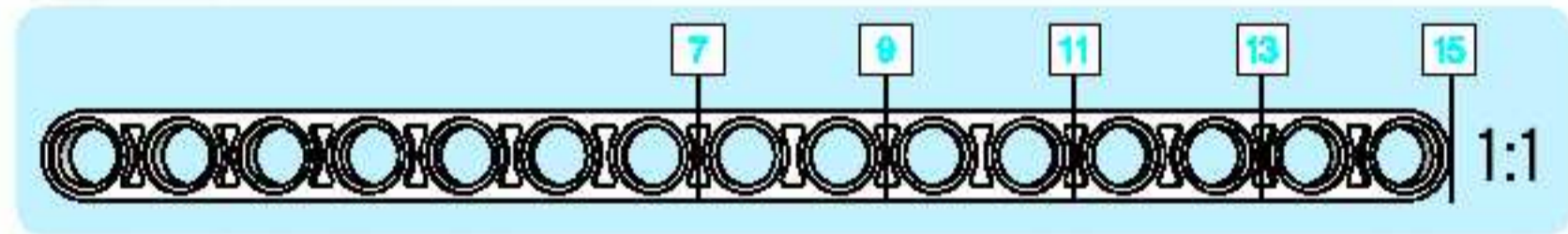
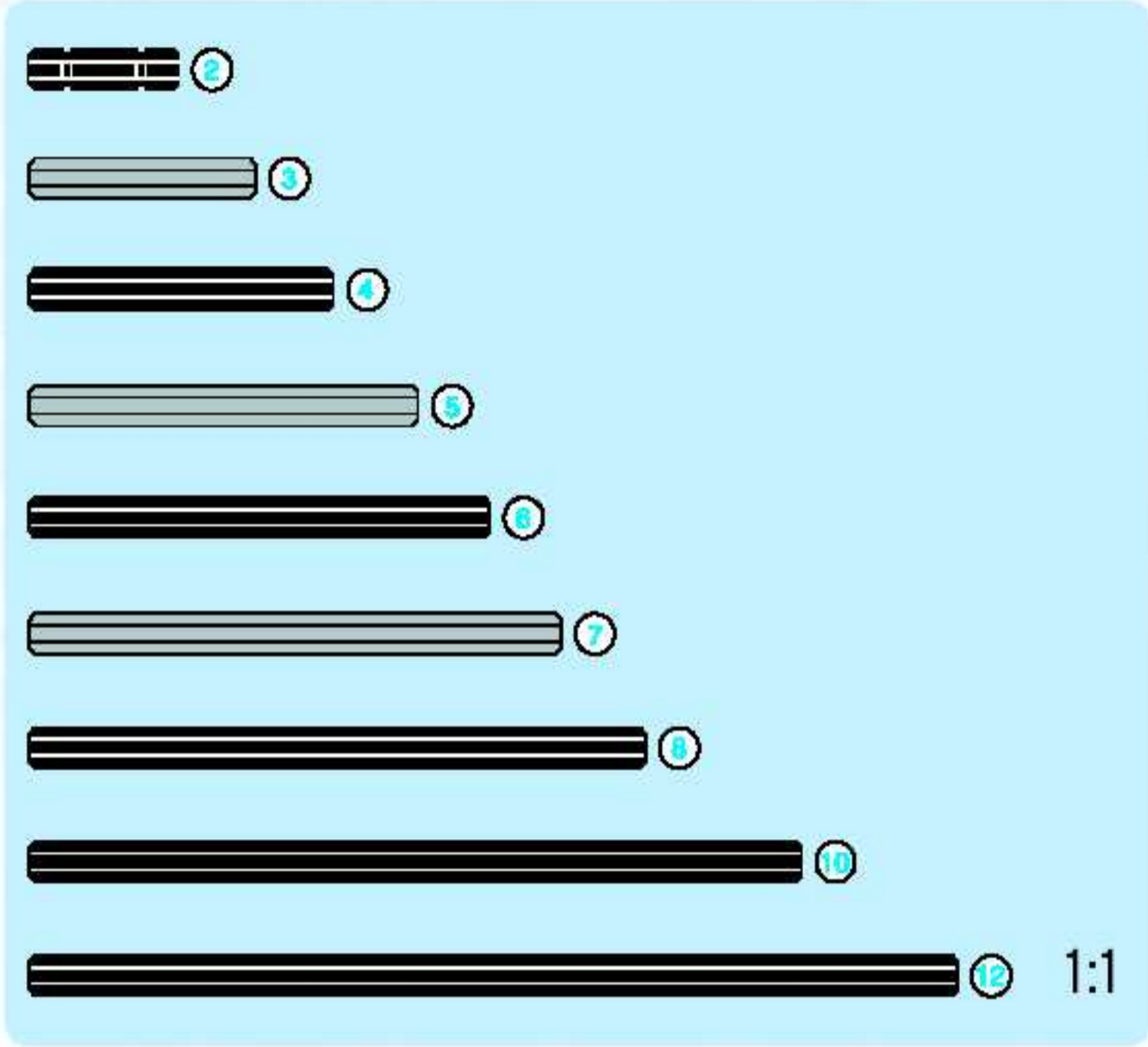


Selecteer de firmware waar je een update voor wilt maken. Klik op "Download". (NB!: De 'nieuwe hardware gevonden wizard' in Windows verschijnt als je voor het eerst een firmware update uitvoert. Voer de wizard uit door de instructies op het scherm te volgen, voor je verder gaat).

Ga voor de oplossing van andersoortige problemen naar www.MINDSTORMS.com/support

Hierbij verklaart The LEGO Group dat het toestel LEGO® MINDSTORMS® NXT (8527) in overeenstemming is met de essentiële eisen en de andere relevante bepalingen van richtlijn 1999/5/EG. Onder omstandigheden waarbij statische elektriciteit optreedt, kan het gebeuren dat de unit vanzelf op "stand-by" overschakelt. De gebruiker kan hierdoor genoodzaakt worden de unit te resetten.





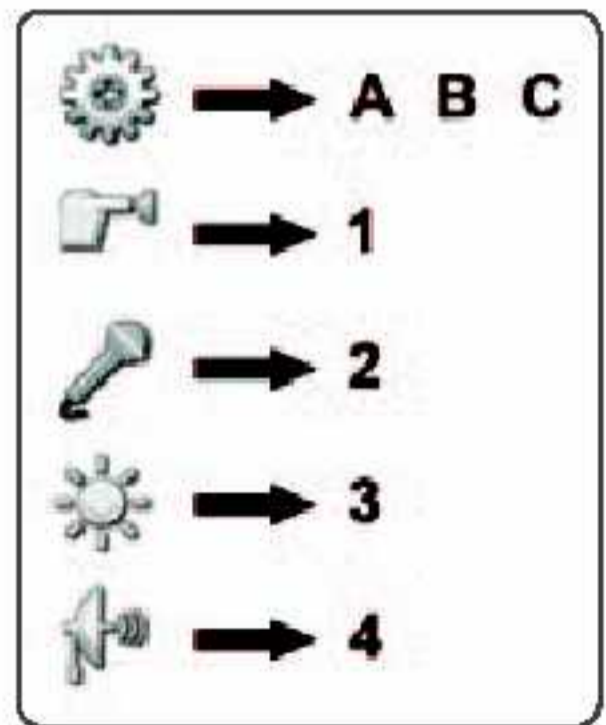
Quick Build
Schnellbaumodelle
Construction rapide
Costruzione rapida
Snel bouwen
Construcción rápida
Byg hurtigt
Nopeaan rakentamiseen
Bygg snabbt
Construção Rápida
Γρήγορες Κατασκευές
Kísérletezőknek



Experienced Build
Könnnermodelle
Construction normale
Costruzione esperta
Bouwen voor gevorderden
Construcción experta
Byg videre
Kokeneelle rakentajalle
Bygg mer
Construção para Experimentados
Επιδέξιες Κατασκευές
Haladóknak



Advanced Build
Profimodelle
Construction avancée
Costruzione avanzata
Geavanceerd bouwen
Construcción avanzada
Byg avanceret
Taitavalle rakentajalle
Bygg avancerat
Construção Avançada
Εξελιγμένες Κατασκευές
Profiknak



LEGO MINDSTORMS

BLUETOOTH is een handelsmerk van Bluetooth SIG, Inc. en de LEGO Groep is licentiehouder.
LEGO, het LEGO logo en MINDSTORMS zijn handelsmerken van de LEGO Groep.
©2007 The LEGO Group. 4520733-NL

Andere genoemde namen van producten en bedrijven zijn handelsmerken of handelsnamen van de respectievelijke bedrijven